



Bedienungsanleitung

HAARTROCKNER

HAARTROCKNER

DE

seite

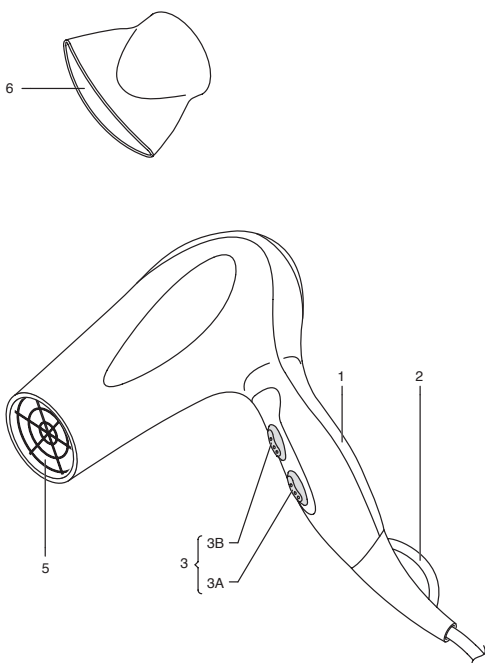
1

Type G7901

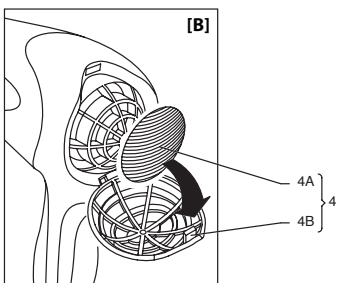
udowalz
coiffeur

by **beurer**

[Z]



[B]



Type G7901

220-240 V

50/60 Hz

1680-2000 W





BEDIENUNGSANLEITUNG FÜR DEN HAARTROCKNER

Sehr geehrte Kundin, sehr geehrter Kunde, BEURER dankt Ihnen für den Kauf dieses Produktes. Wir sind sicher, dass Sie die Qualität und die Zuverlässigkeit dieses Geräts, bei dessen Planung und Produktion die Kundenzufriedenheit im Vordergrund stand, zu schätzen wissen werden. Diese Bedienungsanleitung wurde gemäß der europäischen Norm EN 62079 verfasst.



ACHTUNG! Anweisungen und Warnhinweise für eine sichere Verwendung

Lesen Sie die Bedienungsanleitung und insbesondere die Sicherheitshinweise vor der Inbetriebnahme des Gerätes durch und befolgen Sie sie. Bewahren Sie die vorliegende Anleitung zusammen mit dem bebilderten Leitfaden während der gesamten Lebenszeit des Gerätes für zukünftiges Nachschlagen auf. Bei Weitergabe des Geräts an Dritte, ist diesen auch die vollständige Dokumentation zu übergeben.

Falls sich beim Lesen dieser Gebrauchsanleitung einige Stellen als schwer verständlich erweisen oder Ihnen Zweifel auftauchen, nehmen Sie bitte, bevor Sie das Gerät benutzen, Kontakt mit dem auf der letzten Seite dieser Anleitung aufgeführten Unternehmen auf.

INHALT

Sicherheitshinweise	2
Allgemeine Anleitung	4
Gebrauch	4
Reinigung	5
Aufbewahrung	5
Entsorgung	6
Garantie und Service	6

DE

SICHERHEITSHINWEISE


- **Dieses Gerät darf von Minderjährigen ab 12 Jahren, von Personen mit körperlich, sensorisch oder geistig eingeschränkten Fähigkeiten oder von unerfahrenen Personen nur dann benutzt werden, wenn Sie beaufsichtigt oder wenn sie vorher über den sicheren Gebrauch und die Gefahren bei der Benutzung dieses Produkts gebührend informiert wurden.**
- **Kinder dürfen auf keinen Fall mit dem Gerät spielen. Die Reinigung und die Wartung dürfen von Kindern nur unter Aufsicht eines Erwachsenen ausgeführt werden.**
- **Wenn das Gerät in Badezimmern verwendet wird, den Stecker nach dem Gebrauch ziehen, weil die Nähe zu Wasser auch bei ausgeschaltetem Gerät gefährlich ist.**
- **Um einen besseren Schutz zu gewährleisten, wird empfohlen, am Stromkreis, der das Badezimmer versorgt, eine Fehlerstrom-Schutzeinrichtung, die einen**


nominalen Auslösestrom von maximal 30 mA (ideal 10 mA) hat, zu installieren. Fragen Sie diesbezüglich Ihren Installateur.

ACHTUNG! Verwenden Sie das Gerät nicht in der Nähe von Badewannen, Waschbecken oder anderen Behältern, die Wasser enthalten! Tauchen Sie das Gerät niemals in Wasser ein!

- Nachdem Sie das Gerät aus der Verpackung genommen haben, überprüfen Sie mithilfe der Zeichnung, ob die Lieferung vollständig ist und das Gerät keine Transportschäden erlitten hat. Im Zweifelsfall gebrauchen Sie das Gerät nicht, sondern nehmen Sie Kontakt mit einer autorisierten Servicestelle auf.
- Das Verpackungsmaterial ist kein Spielzeug für Kinder! Bewahren Sie den Plastikbeutel für Kinder unzugänglich auf: Erstickungsgefahr!
- Vor dem Anschließen des Geräts überprüfen Sie, ob die Angaben zur Netzspannung auf dem Typenschild mit dem verfügbaren Stromnetz übereinstimmen. Das Typenschild befindet sich am Gerät.
- Dieses Gerät darf ausschließlich zu dem Zweck, für den es entwickelt wurde, verwendet werden, d.h. als Haartrockner für den Hausgebrauch. Jede andere Art der Verwendung ist unsachgemäß und daher gefährlich.

 Das Gerät NICHT mit feuchten oder nassen Händen oder Füßen verwenden.

 NICHT am Netzkabel oder dem Gerät selbst ziehen, um den Stecker aus der Steckdose zu ziehen.

 Das Gerät NICHT der Feuchtigkeit oder Witterungseinflüssen (Regen, Sonne) aussetzen.

DE

- Vor der Reinigung oder Wartung sowie der Nichtbenutzung des Gerätes immer den Netzstecker ziehen.
- Das Gerät bei einem Defekt oder Betriebsstörungen ausschalten und keine eigenmächtigen Reparaturen vornehmen. Wenden Sie sich für die Reparatur ausschließlich an ein autorisiertes Kundendienstzentrum.
- Falls das Netzkabel beschädigt ist, muss es von einem autorisierten technischen Kundendienstzentrum ersetzt werden, um sämtliche Risiken zu vermeiden.
- Das Gerät darf nur für menschliche Haare verwendet werden. Nicht für Tiere oder Perücken und Toupets aus synthetischem Material verwenden.



Ansaugfilter NICHT verstopfen und stets von Staub und Haaren freihalten.

- Zum Reinigen des Geräts ein trockenes Tuch verwenden.



KEIN Haarspray bei eingeschaltetem Gerät sprühen. Es besteht Brandgefahr.

ALLGEMEINE ANLEITUNGEN

BESCHREIBUNG DES GERÄTES UND DES ZUBEHÖRS [Abb. Z]

Kontrollieren Sie den Verpackungsinhalt anhand der Abbildung [Z] im Abschnitt der Abbildungen.

Alle Abbildungen befinden sich auf den inneren Deckseiten.

- 1 Griff
- 2 Haken
- 3 Einstellungsknöpfe
 - 3A Luftstromeinstellungsknopf
 - 3B Temperatureinstellungsknopf
- 4 Ansaugfilter
 - 4A Filtersieb
 - 4B Filterkappe
- 5 Frontgitter
- 6 Luftdüse für das Styling

Nur mit dem mitgelieferten Zubehör verwenden.

Die Eigenschaften des Geräts sind auf der Verpackung beschrieben.

GEBRAUCH

ZUBEHÖR



Wichtig:
Verwenden Sie das Gerät nur mit dem Originalzubehör.

Je nach Lieferumfang liegen dem Haartrockner die oben beschriebenen Zubehörteile bei:

Montage:

- Drücken Sie das gewünschte Zubehörteil auf die Kupplung an der Vorderseite des Haartrockners, bis es einrastet.
- Nach dem Gebrauch kann das Zubehörteil durch kräftiges Ziehen wieder entfernt werden.

Styling-Düse (6)

Verwenden Sie die Styling-Düse, um den Luftstrom wie gewünscht auf die Haare zu richten.

VERWENDUNG

Siehe Abbildung [Z] der Bildanleitung der Bedienungsanleitung.

Gerät mit getrennten Tasten für Luftstrom (3A) und Temperatur (3B)

Die beiden Tasten dienen der getrennten Einstellung von Luftstrom und Temperatur mit den folgenden Stufen:

Taste Luftstrom (3A)

- 0 = AUS
- 1 = mittelstarker Luftstrom
- 2 = starker Luftstrom

Taste Temperatur (3B)

- 1 = niedrige Temperatur
- 2 = mittlere Temperatur
- 3 = hohe Temperatur

DE

AUFBEWAHRUNG

Ziehen Sie bei Nichtverwendung des Haartrockners den Netzstecker aus der Steckdose und bewahren Sie das Gerät an einem trockenen und staubgeschützten Ort auf.

Das Netzkabel sollte nicht zu eng um das Gerät gewickelt werden, um Abknicken zu verhindern.

WARTUNG



ACHTUNG! Vor der Reinigung muss das Gerät ausgeschaltet und der Stecker aus der Steckdose gezogen werden!

Stellen Sie vor der Wiederverwendung des Gerätes sicher, dass alle feucht gereinigten Teile vollständig getrocknet sind!

REINIGUNG

Reinigung des Gerätes und der Zubehörteile:

- Verwenden Sie ein feuchtes Tuch.
- Verwenden Sie keine Lösungs- oder andere aggressive Reinigungs- oder Scheuermittel, die die Oberfläche beschädigen könnten.

Reinigung des Ansaugfilters: regelmäßige Kontrolle des Ansaugfilters (4) und Entfernen von Staub und Haaren, die sich angesammelt haben:

- Die Kappe des Filters abnehmen (4B).
- Das Filternetz abnehmen (4A).
- Die Kappe (4B) und das Netz (4A) mit Wasser reinigen.
- Trocknen lassen.
- Die Teile in entgegengesetzter Reihenfolge wieder montieren.

Hinweis: je mehr Staub im Raum, in dem der Haartrockner verwendet wird, vorhanden ist, desto häufiger muss der Ansaugfilter gereinigt werden.



ACHTUNG! Vor dem Gebrauch des Gerätes sicherstellen, dass alle gereinigte Teile vollständig trocken sind!

AUFBEWAHRUNG

Das Gerät an einem trockenen Ort und vor Staub geschützt aufbewahren.

Das Versorgungskabel nicht um das Gerät wickeln, sondern locker um sich selbst wickeln ohne es zu biegen.

ENTSORGUNG



Die Verpackung des Produktes besteht aus wiederverwendbaren Materialien. Sie sind in Konformität mit den Umweltschutzvorschriften zu entsorgen.



Im Sinne der EU-Norm 2002/96/EG muss das Altgerät am Ende seines Lebenszyklus vorschriftsgemäß entsorgt werden. Dies betrifft das Recycling von nützlichen Substanzen, die im Gerät enthalten sind, und ermöglicht eine Reduzierung der Umweltauswirkungen. Nähere Informationen bitte bei der örtlichen Abfallentsorgungsstelle oder bei dem Händler, bei dem das Gerät gekauft wurde, erfragen.

GARANTIE UND SERVICE

Sie erhalten 2 Jahre Garantie ab Kaufdatum auf Material und Fabrikationsfehler des Produktes.

Die Garantie gilt nicht:

- im Falle von Schäden, die auf unsachgemäßer Bedienung beruhen,
- für Verschleißteile,
- für Mängel, die dem Kunden bereits bei Kauf bekannt waren,
- bei Eigenverschulden des Kunden.

Die gesetzlichen Gewährleistungen des Kunden bleiben durch die Garantie unberührt. Für Geltendmachung eines Garantiefalles innerhalb der Garantiezeit ist durch den Kunden der Nachweis des Kaufes zu führen.

Die Garantie ist innerhalb eines Zeitraumes von 2 Jahren ab Kaufdatum gegenüber der Beurer GmbH, Söflinger Straße 218, 89077 Ulm, Germany geltend zu machen. Der Kunde hat im Garantiefall das Recht zur Reparatur der Ware bei unserem eigenen oder bei von uns autorisierten Werkstätten. Weitergehende Rechte werden dem Kunden (aufgrund der Garantie) nicht eingeräumt.



Service:

Beurer GmbH • Söflinger Str. 218 • 89077 Ulm (Germany)

Tel. +49 (0) 731/39 89-144 • Fax: +49 (0) 731/39 89-255

www.beurer.de • Mail: kd@beurer.de

M1000574
0611 (MM YY)



Tenacta Group S.p.A. - Via Piemonte, 5/11
24052 Azzano S.Paolo (BG) - Italy

