

# beurer

## MG 190



**(D)** Shiatsu-Sitzauflege  
Gebrauchsanleitung

**(GB)** Shiatsu seat cover  
Instruction for Use

**(F)** Siège de massage Shiatsu  
Mode d'emploi

**(E)** Colchoneta de asiento Shiatsu  
Instrucciones para el uso

**(I)** Copriesedile shiatsu  
Istruzioni per l'uso

**(TR)** Koltuk üstü shiatsu  
Kullanma Talimatı

**(RUS)** Массажная накидка шиatsu  
на сиденье  
Инструкция по применению

**(PL)** Shiatsu –  
masażer na siedzenie  
Instrukcja obsługi

## Lieferumfang

- Shiatsu-Sitzauflage
- Abnehmbarer Bezug
- Diese Gebrauchsanleitung

## Zeichenerklärung

Folgende Symbole werden in der Gebrauchsanleitung und auf dem Typenschild verwendet:



**WARNUNG** Warnhinweis auf Verletzungsgefahren oder Gefahren für Ihre Gesundheit.



**ACHTUNG** Sicherheitshinweis auf mögliche Schäden an Gerät/Zubehör.



**Hinweis** Hinweis auf wichtige Informationen.



Das Gerät ist doppelt schutzisoliert und entspricht also der Schutzklasse 2.



- Betreiben Sie das Gerät nur in aufrechter Position, legen Sie es nie flach auf den Boden.
- Nicht mit vollem Gewicht auf die beweglichen Teile des Gerätes sitzen, legen oder stehen und keine Gegenstände auf dem Gerät abstellen.

## 1. Über die Shiatsu-Massage

Shiatsu ist eine vor etwa 100 Jahren in Japan entwickelte Form der Körpermassage und basiert auf den Vorstellungen der traditionellen Chinesischen Medizin. Grundlage ist das System der Energieleitbahnen (Meridiansystem) im menschlichen Körper.

Ziel einer Shiatsu-Massage ist, das physische, emotionale und geistige Wohlbefinden der behandelten Person zu fördern. Dazu müssen energetische Blockaden und Stauungen in den Energieleitbahnen gelöst und die Selbstregulierungskräfte des Körpers stimuliert werden.

Der Shiatsu-Therapeut erreicht dies, indem er in fließenden Bewegungen Druck entlang der Energieleitbahnen (Meridiane) ausübt. Obwohl Shiatsu wörtlich übersetzt „Finger-Druck“ bedeutet, wird außer mit den Fingern auch mit den Handballen, Ellbogen und Knien behandelt. Der Therapeut setzt dabei sein ganzes Körpergewicht ein, um den erforderlichen Druck zu erzeugen.

## 2. Zum Kennenlernen

In Ihrem Shiatsu Massage-Gerät befinden sich rotierende Massageköpfe, die die Druck- und Knetbewegungen einer Shiatsu-Massage nachahmen.

Dieses Gerät mit den vertikal beweglichen und rotierenden Massageköpfen bietet eine kraftvolle, intensive Tiefenmassage für den gesamten Rücken. Sie müssen die Shiatsu-Sitzauflage dazu auf eine geeignete Sitzunterlage legen.

Das Gerät ist nur zur **Eigenanwendung**, nicht für den medizinischen oder kommerziellen Gebrauch vorgesehen.

Zusätzlich bietet Ihnen das Shiatsu-Massage-Gerät folgende Vorteile:

- einstellbare Massagezonen (oberer, unterer oder gesamter Rücken),
- Timer-Funktion mit wählbarer Abschaltung nach 5, 10 oder 15 Minuten,
- abnehmbarer und waschbarer Bezug.

## 3. Bestimmungsgemäßer Gebrauch

Dieses Gerät ist ausschließlich zur Massage des Rückens von Menschen bestimmt. Es kann keine ärztliche Behandlung ersetzen. Benutzen Sie das Massage-Gerät nicht, wenn einer oder mehrere der folgenden Warnhinweise auf Sie zutreffen.



## WARNUNG

Verwenden Sie das Massage-Gerät

- nicht bei einer krankhaften Veränderungen oder Verletzung im Bereich des Rückens (z.B. Bandscheibenvorfall, offene Wunde),
- nicht bei Kindern,
- nicht während der Schwangerschaft,
- nie während Sie schlafen,
- nicht im Kraftfahrzeug,
- nicht bei Tieren,
- nicht bei Tätigkeiten, bei denen eine unvorhergesehene Reaktion gefährlich werden kann,
- nicht nach der Einnahme von Substanzen, die zu einer eingeschränkten Wahrnehmungsfähigkeit führen (z.B. schmerzlindernde Medikamente, Alkohol),
- nie länger als 15 Minuten (Überhitzungsgefahr) und lassen Sie das Gerät vor erneuter Benutzung mindestens 15 Minuten abkühlen.

Falls Sie unsicher sind, ob das Massage-Gerät für Sie geeignet ist, befragen Sie Ihren Arzt.

Dieses Gerät ist nicht dafür bestimmt, durch Personen (einschließlich Kinder) mit eingeschränkten physischen, sensorischen oder geistigen Fähigkeiten oder mangels Erfahrung und/oder mangels Wissen benutzt zu werden, es sei denn, sie werden durch eine für Ihre Sicherheit zuständige Person beaufsichtigt oder erhalten von ihr Anweisungen, wie das Gerät zu benutzen ist.

Kinder sollten beaufsichtigt werden, damit sie nicht mit dem Gerät spielen.

Befragen Sie vor der Benutzung des Massage-Gerätes Ihren Arzt, vor allem

- wenn Sie an einer schweren Krankheit leiden oder eine Operation am Oberkörper hinter sich haben,
- wenn Sie einen Herzschrittmacher, Implantate oder andere Hilfsmittel tragen,
- bei Thrombosen,
- bei Diabetes,
- bei Schmerzen ungeklärter Ursache.

Das Gerät ist nur für den in dieser Gebrauchsanleitung beschriebenen Zweck vorgesehen. Der Hersteller kann nicht für Schäden haftbar gemacht werden, die durch unsachgemäßen oder leichtsinnigen Gebrauch entstehen.

## 4. Sicherheitshinweise

Lesen Sie diese Gebrauchsanleitung sorgfältig! Ein Nichtbeachten der nachfolgenden Hinweise kann Personen- oder Sachschäden verursachen. Bewahren Sie die Gebrauchsanleitung auf und machen Sie diese auch anderen Anwendern zugänglich. Übergeben Sie diese Anleitung bei Weitergabe des Geräts.



### WARNUNG

Halten Sie Kinder von Verpackungsmaterial fern. Es besteht Erstickungsgefahr.



### WARNUNG: Stromschlag

Wie jedes elektrische Gerät ist auch dieses Massage-Gerät vorsichtig und umsichtig zu gebrauchen, um Gefahren durch elektrische Schläge zu vermeiden.

Betreiben Sie das Gerät deshalb

- nur mit der auf dem Gerät notierten Netzspannung,
- nie, wenn das Gerät oder Zubehör sichtbare Schäden aufweist,
- nicht während eines Gewitters.

Schalten Sie das Gerät im Falle von Defekten oder Betriebsstörungen sofort aus und trennen Sie das Gerät vom Stromanschluss. Ziehen Sie nicht am Stromkabel oder am Gerät um den Stecker aus der Steckdose zu ziehen. Halten oder tragen Sie das Gerät niemals am Netzkabel. Halten Sie Abstand zwischen den Kabeln und warmen Oberflächen. Kabel nicht einklemmen, knicken oder drehen. Keine Nadeln oder spitzen Gegenstände hineinstecken.

Stellen Sie sicher, dass das Massage-Gerät, der Schalter und die Netzleitung nicht mit Wasser, Dampf oder anderen Flüssigkeiten in Berührung kommen.

Benutzen Sie das Gerät deshalb

- nur in trockenen Innenräumen (z.B. nie in der Badewanne, Sauna),
- nur mit trockenen Händen.

Greifen Sie keinesfalls nach einem Gerät, das ins Wasser gefallen ist. Ziehen Sie sofort den Netzstecker.

Benutzen Sie das Gerät nicht, wenn Gerät oder Zubehör sichtbare Schäden aufweisen.

Setzen Sie das Gerät keinen Stößen aus und lassen Sie es nicht fallen.

## Reparatur



### WARNUNG

- Reparaturen an Elektrogeräten dürfen nur von Fachkräften durchgeführt werden. Durch unsachgemäße Reparaturen können erhebliche Gefahren für den Benutzer entstehen. Wenden Sie sich bei Reparaturen an den Kundenservice oder an einen autorisierten Händler.
- Der Reißverschluss des Shiatsu-Massage-Gerätes darf nicht geöffnet werden. Er wird nur aus produktionstechnischen Gründen verwendet.
- Bei Beschädigungen der Netzleitung muss diese durch einen autorisierten Händler ersetzt werden.

## Brandgefahr



### WARNUNG

Bei nicht bestimmungsgemäßem Gebrauch bzw. Missachtung der vorliegenden Gebrauchsanleitung besteht unter Umständen Brandgefahr!

Betreiben Sie das Massage-Gerät deshalb

- nie unter einer Abdeckung, wie z. B. Decke, Kissen, ...
- nie in der Nähe von Benzin oder anderen leicht entflammaren Stoffen.

## Handhabung



### ACHTUNG

Nach jedem Gebrauch und vor jeder Reinigung ist das Gerät auszuschalten und auszustecken.

- Keine Gegenstände in Geräteöffnungen stecken und nichts in die rotierenden Teile stecken. Achten Sie darauf, dass die beweglichen Teile sich immer frei bewegen können.
- Betreiben Sie das Gerät nur in aufrechter Position, legen Sie es nie flach auf den Boden.
- Nicht mit vollem Gewicht auf die beweglichen Teile des Gerätes sitzen, legen oder stehen und keine Gegenstände auf dem Gerät abstellen.
- Schützen Sie das Gerät vor hohen Temperaturen.

## Entsorgung



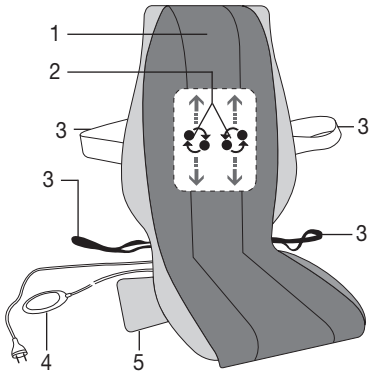
### ACHTUNG

Befolgen Sie die örtlichen Vorschriften bei der Entsorgung der Materialien. Entsorgen Sie das Gerät gemäß der Elektro- und Elektronik Altgeräte Verordnung 2002/96/EC – WEEE (Waste Electrical and Electronic Equipment). Bei Rückfragen wenden Sie sich an die für die Entsorgung zuständige kommunale Behörde.



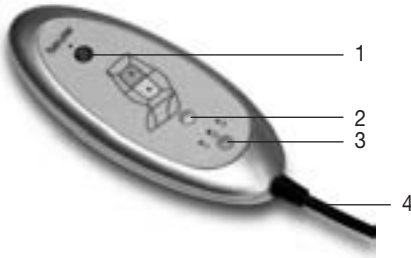
## 5. Gerätebeschreibung

### Shiatsu-Sitzauflage (Vorderseite)



- 1 Schutzbezug
- 2 Vier Massageköpfe, paarweise rotierend in vertikaler Bewegung
- 3 Befestigungsbänder
- 4 Handschalter
- 5 Aufbewahrungstasche

### Handschalter



- 1 Taste ON/OFF mit Kontroll-LED
- 2 Taste MASSAGE mit Kontroll-LEDs
- 3 Taste TIMER mit Kontroll-LEDs
- 4 Verbindungskabel zum Gerät

## 6. Inbetriebnahme



### ACHTUNG

- **WICHTIG:** Entsichern Sie vor der ersten Inbetriebnahme die Transportsicherung des Massagemechanismus. Entfernen Sie dazu die Schraube mithilfe des mitgelieferten Werkzeuges auf der Rückseite der Sitzauflage. Wird die Schraube der Transportsicherung nicht entfernt und die Shiatsu-Sitzauflage sofort in Betrieb genommen, wird die Shiatsu-Sitzauflage irreparabel beschädigt und unbrauchbar. Für diesen Fall wird keine Garantie übernommen.
- Setzen Sie die Transportsicherungsschraube für die Dauer eines jeden weiteren Transports wieder ein. Jeder Transport ohne Transportsicherung kann das Gerät irreparabel beschädigen.
- Befestigen Sie den Schutzbezug auf der Oberfläche der Shiatsu-Sitzauflage mithilfe der Klettflächen. Die Massage ohne Schutzbezug ist ebenfalls möglich und wird in der Regel als „härter“ empfunden.
- Positionieren Sie die Sitzauflage aufrecht auf einer geeigneten Sitzgelegenheit mit Sitzfläche und Rückenlehne (Stuhl, Sofa oder ähnliches). Achten Sie darauf, dass die Sitzauflage ganzflächig aufliegt und eine ausreichend hohe Rückenlehne hat.
- Benutzen Sie zur Befestigung der Shiatsu-Sitzauflage gegebenenfalls die flexiblen Befestigungsbänder und Klettverschlüsse.
- Schließen Sie das Gerät an das Stromnetz an.

## 7. Bedienung

Pressen Sie den Rücken anfangs nur vorsichtig an das Massage-Gerät. Prüfen Sie dann vorsichtig, ob die Massageposition angenehm für Sie ist und verlagern Sie das Gewicht dann nach und nach Richtung Massage-Gerät.

Die Massage sollte zu jeder Zeit als angenehm und entspannend empfunden werden. Brechen Sie die Massage ab oder ändern Sie ihre Position oder den Anpressdruck, wenn Sie die Massage als schmerzhaft oder unangenehm empfinden.

- Klemmen oder zwingen Sie kein Teil Ihres Körpers, insbesondere Finger, zwischen die rotierenden Massageköpfe und deren Halterungen im Gerät.
- Setzen Sie sich bequem und aufrecht auf die Sitzauflage. Achten Sie darauf, dass Sie mittig sitzen und sich die Massageköpfe links und rechts Ihrer Wirbelsäule bewegen können.
- Schalten Sie das Massagegerät mit der Taste ON/OFF ein. Wählen Sie mit der Taste MASSAGE den Bereich den Sie massieren lassen wollen.

1. Gesamter Rücken
2. Unterer Rücken
3. Oberer Rücken
4. Stop

Die LED-Lämpchen signalisieren den eingestellten Massagebereich.

- Die Shiatsu-Massageeinheit mit den rotierenden Massageköpfen bewegt sich von der Ausgangsposition im untersten Rückenbereich langsam nach oben und bewegt sich im eingestellten Massagebereich hoch und runter. Die Anwendung nur auf einer einzelnen Stelle ist nicht möglich, da die Rotationsbewegung und die Verstellung nach oben und unten miteinander gekoppelt ist.
- Mit dem Auswählen des Massagebereiches wird die Abschaltautomatik automatisch aktiviert und auf 15 Minuten voreingestellt. Sie können die Abschaltautomatik durch Drücken der Taste TIMER auf 5, 10 oder 15 Minuten einstellen.  
Beachten Sie, dass durch Verändern der Timer-Einstellung der Timer von neuem zu zählen beginnt. Um eine Überhitzung des Gerätes zu vermeiden, wählen Sie zu Beginn der Massage die maximale Massagedauer aus und ändern Sie diese während der Massage nicht mehr.
- Benutzen Sie das Massage-Gerät max. 15 Minuten. Die Massage kann jederzeit auch durch Drücken der ON/OFF-Taste beendet werden. Bitte beachten Sie, dass bei der Abschaltung die Shiatsu-Massageeinheit zunächst in die Ausgangsstellung am untersten Rücken zurückfährt. Dies wird durch das blinkende ON/OFF LED angezeigt. Unterbrechen Sie das Zurückfahren in die Ausgangsstellung keinesfalls. Ist diese Position erreicht, schaltet sich das Gerät ab.
- Wird das Gerät über die Taste MASSAGE gestoppt, fährt es ebenfalls nach 15 Minuten in die Ausgangsstellung zurück und schaltet sich anschließend ab.
- Trennen Sie das Gerät nicht während des Betriebes vom Stromnetz. Schalten Sie es immer zuerst aus und warten Sie, bis es die Ausgangsstellung erreicht hat.
- Benutzen Sie das Massage-Gerät max. 15 Minuten und lassen Sie es danach abkühlen. Bei längerer Massagedauer kann eine übermäßige Stimulation der Muskeln zu Verspannungen statt Entspannung führen.

## 8. Pflege und Aufbewahrung

### Reinigung



#### WARNUNG

- Stecken Sie das Gerät vor jeder Reinigung aus.
- Reinigen Sie das Gerät nur in der angegebenen Weise. Es darf keinesfalls Flüssigkeit in das Gerät oder das Zubehör eindringen.
- Kleinere Flecken können mit einem Tuch oder feuchten Schwamm und eventuell etwas flüssigem Feinwaschmittel entfernt werden. Verwenden Sie keine lösungsmittelhaltigen Reiniger.
- Der abnehmbare Bezug ist maschinenwaschbar bei 40°C. Beachten Sie die Symbole zur Pflege und Reinigung auf dem angenähten Etikett am Bezug.
- Benutzen Sie das Gerät erst wieder, wenn es vollständig trocken ist.

## Aufbewahrung

Wenn Sie das Gerät längere Zeit nicht verwenden, empfehlen wir Ihnen, es in der Originalverpackung in trockener Umgebung und ohne Beschwerung aufzubewahren.



### ACHTUNG

- Wenn Sie die Schraube zur Transportsicherung verwenden, achten Sie bei Wiederverwenden des Gerätes darauf, diese vor der Inbetriebnahme unbedingt zu entfernen.

## 9. Was tun bei Problemen?

Problem	Ursache	Behebung
<b>Massageköpfe rotieren verlangsamt.</b>	Massageköpfe werden zu stark belastet.	Anpressdruck des Körpers verringern.
<b>Massageköpfe rotieren nur im oberen oder unteren Bereich.</b>	Die Massage wurde für den begrenzten Bereich aktiviert.	Drücken Sie die MASSAGE-Taste um den Bereich zu ändern/erweitern.
<b>Massageköpfe bewegen sich nicht.</b>	Gerät nicht am Netz angeschlossen.	Netzstecker einstecken und Gerät einschalten.
	Gerät nicht eingeschaltet.	Schalten Sie das Gerät mit ON/OFF ein. Wählen Sie den Massagebereich.
	Transportsicherung wurde nicht entfernt. Massagemechanismus ist beschädigt.	Wenden Sie sich an Ihren Fachhändler oder an die Serviceadresse.
	Überhitzungsschutz ausgelöst, Gerät ist beschädigt.	Wenden Sie sich an Ihren Fachhändler oder an die Serviceadresse.

## 10. Garantie und Service

Sie erhalten 3 Jahre Garantie ab Kaufdatum auf Material- und Fabrikationsfehler des Produktes. Die Garantie gilt nicht:

- im Falle von Schäden, die auf unsachgemäßer Bedienung beruhen,
- für Verschleißteile,
- für Mängel, die dem Kunden bereits bei Kauf bekannt waren,
- bei Eigenverschulden des Kunden.

Die gesetzlichen Gewährleistungen des Kunden bleiben durch die Garantie unberührt. Für Geltendmachung eines Garantiefalles innerhalb der Garantiezeit ist durch den Kunden der Nachweis des Kaufes zu führen. Die Garantie ist innerhalb eines Zeitraumes von 3 Jahren ab Kaufdatum gegenüber der Beurer GmbH, Söflinger Straße 218, 89077 Ulm, Germany geltend zu machen. Der Kunde hat im Garantiefall das Recht zur Reparatur der Ware bei unserem eigenen oder bei von uns autorisierten Werkstätten. Weitergehende Rechte werden dem Kunden (aufgrund der Garantie) nicht eingeräumt.

**Bitte beachten Sie, dass ein Versand des Gerätes nur mit eingesetzter Transportsicherung erfolgen darf, siehe Kapitel „Inbetriebnahme“ (Transportsicherung).**

## Items included in the package:

- Shiatsu seat cover
- Removable cover
- These operating instructions

## Explanation of symbols

The following symbols are used in the operating instructions and on the type plate:



**WARNING** Warning of risks of injury or health hazards.



**CAUTION** Safety information about possible damage to appliance/accessories.



**Note** Important information.



The device has double protective insulation and therefore complies with protection class 2.



- Operate the device in an upright position only, never place it flat on the floor.
- Never sit or stand on the moving parts of the device with all your weight and do not place objects on the device.

## 1. About Shiatsu massage

Shiatsu is a form of body massage which was originally developed in Japan around 100 years ago. It is based on ideas anchored in traditional Chinese medicine, in particular the meridian system, i.e. the paths in the human body along which energy is conveyed.

The aim of any Shiatsu massage is to promote the physical, emotional and mental wellbeing of the person being treated. To do this, energy blocks and bottlenecks in the meridians need to be dissolved and the self-regulating ability of the body needs to be stimulated.

Shiatsu therapists achieve this by exercising pressure in flowing movements along the meridians. Although Shiatsu can be literally translated as “finger pressure”, practitioners also use the heels of their hands, their elbows and knees as well as their fingers. In the process, the therapist will use his or her full body weight in order to generate the required pressure.

## 2. Getting to know your appliance

Your Shiatsu massage device has rotating massage heads which imitate the pressure and kneading motions of a Shiatsu massage.

This device, with its vertically moving and rotating massage heads, offers a powerful, intensive deep massage over the entire back. You have to place the Shiatsu seat cover on a suitable seat pad for this purpose.

The device is only for **private use** and is not intended for medical or commercial purposes.

In addition, the Shiatsu massage device offers the following advantages:

- adjustable massage zones (upper, lower or the entire back),
- timer function with selectable switch-off after 5, 10 or 15 minutes,
- removable and washable cover.

## 3. Proper use

This device is solely intended for massaging the backs of human beings. It cannot replace medical treatment. Do not use the massage device if any of the following warnings apply to you.



## **WARNING**

Use of the massage device is prohibited in the following cases:

- not with changes caused by disease or injury in the back region (e.g. disc problems, open wounds),
- not on children,
- not during pregnancy,
- never while you sleep,
- not in the car,
- not on animals,
- not during activities during which an unexpected reaction may be dangerous,
- not while ingesting substances that reduce reaction times (e.g. painkiller medications, alcohol),
- never longer than 15 minutes (risk of overheating) and allow it to cool off for at least 15 minutes before using it again.

Please consult your doctor if you are unsure whether or not the massage device is suitable for you.

This device is not intended for use by persons (including children) with restricted physical, sensory or mental capabilities and/or by persons lacking the required understanding of the equipment and how it is used, unless they are supervised by a person who is responsible for their safety or they are given instructions on how to use the device.

Children should be supervised to ensure that they do not use the device as a toy.

You should consult your doctor before using the massage device if:

- you suffer from a serious illness or are recovering from an operation on the upper body,
- you are fitted with a cardiac pacemaker, implant or other aid,
- Thromboses,
- Diabetes,
- in case of pains of unclarified origin.

The device is only intended for the purpose described in these operating instructions. The manufacturer cannot be held liable for damage occurring as a result of inappropriate or careless use.

## **4. Safety information**

Please read these operating instructions carefully. Failure to observe the information provided below can lead to personal injury or material damage. Keep these instructions in a safe place where they can also be read by other persons using the device. Always pass on these instructions together with the appliance if you sell it or pass it on.



### **WARNING**

Keep children away from the packaging materials. Risk of suffocation.



### **WARNING: Electric shock**

Just like any other electrical appliance, this massage device must be handled with due care and attention in order to prevent the risk of electric shock.

For this reason, the device must only be operated as follows:

- With the mains voltage specified on the device only,
- Do not use the device if damage to the device itself or any of its accessories is evident.
- Never use the appliance during a thunderstorm.

In the event of a defect or malfunction, switch the device off immediately and disconnect it from the power supply. Never pull on the power cable or on the appliance in order to disconnect the plug from the mains outlet. Never hold or carry the device by the power cable. Keep the cables away from hot surfaces. Do not pinch, kink or twist the cables. Do not stick in any pins, needles or sharp objects.

Make sure that the massage device, the switch, the power supply unit and the cable do not come into contact with water, steam or other fluids.

For this reason, the device must only be operated as follows:

- Only in dry inside rooms (e.g. never in the bathtub or sauna).
- Only with dry hands.

Never try to retrieve the device if it falls into water. Disconnect the plug immediately from the mains outlet.

Do not use the device if damage to the device itself or any of its accessories is evident.

Do not subject the device to any impact and do not drop it.

## Repairs



### WARNING

- Repairs to electrical appliances must only be carried out by qualified persons. Incorrect repairs can lead to considerable danger for the user. In the event of repairs, please contact our customer service or an authorized dealer.
- The zip fastener on the Shiatsu massage device must not be opened. It is only fitted for reasons relating to the manufacturing of the device.
- If the power cord is damaged it must be replaced by an authorised dealer.

## Fire hazard



### WARNING

There is a risk of fire if the device is used incorrectly or if it is not used according to these operating instructions.

For this reason, the massage device must only be operated as follows:

- Never use the device under covers, such as blankets or pillows.
- Never use the device in the vicinity of petrol or other easily flammable materials.

## Handling



### CAUTION

Switch the device off and disconnect the power supply after every use and before every cleaning.

- Never insert any objects into openings on the device, and never insert anything into the rotating parts. Make sure that all moving parts can move freely at all times.
- Operate the device in an upright position only, never place it flat on the floor.
- Never sit or stand on the moving parts of the device with all your weight and do not place objects on the device.
- Keep the device away from high temperatures.

## Disposal



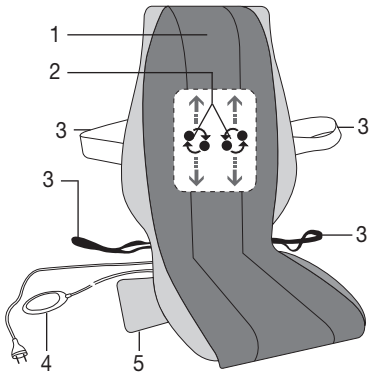
### CAUTION

Follow local regulations regarding the disposal of materials. The appliance should be disposed of according to Regulation 2002/96/EC-WEEE (Waste Electrical and Electronic Equipment). In case of queries, contact the municipal authorities responsible for waste disposal in your area.



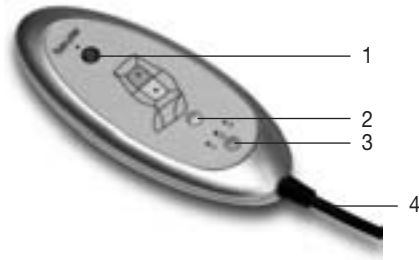
## 5. Appliance description

### Shiatsu massage pillow (front)



- 1 Protective cover
- 2 Four massage heads, rotating in pairs with vertical movement
- 3 Fastening straps
- 4 Hand switch
- 5 Storage bag

### Hand switch



- 1 ON/OFF button with control LED
- 2 MASSAGE button with control LEDs
- 3 TIMER button with control LEDs
- 4 Connection cable to the device

## 6. Start-up



### CAUTION

- **IMPORTANT: Deactivate the transport lock on the massage mechanism before starting-up for the first time. Remove the screw on the reverse side of the seat cover using the tool supplied. The Shiatsu seat cover will be irreparably damaged and unusable if the transport lock screw is not removed and the Shiatsu seat cover is operated immediately. No guarantee is accepted in this case.**
- Insert the transport lock screw each time the device is transported again. The device may be irreparably damaged if it is transported without the transport lock.
- Fasten the protective cover to the surface of the Shiatsu seat cover with the Velcro straps. It is also possible to massage without the protective cover; this is generally found to be "harder".
- Position the seat cover upright on a suitable seating arrangement with seating surface and backrest (chair, sofa, or similar). Ensure that the seat cover is supported over its entire area and has a sufficiently high backrest.
- Use the flexible fastening straps and Velcro strips to secure the Shiatsu seat cover.
- Connect the device to the mains power supply.

## 7. Operation

Gently press your back against the massage device to start with. Then make sure that you are in a comfortable position before gradually shifting your weight onto the massage device. The massage must be pleasant and relaxing at all times. Stop the massage or change your position or the contact pressure if you find it is painful or unpleasant.

- Do not force any part of your body, in particular your fingers, between the rotating massage heads and their mountings in the device.
- Sit comfortably and upright on the seat cover. Ensure you sit centered and such that the massage heads can move to the left and right of your spinal column.
- Switch on the massage device with the ON/OFF button. Select the region you wish to massage with the MESSAGE button.
  1. Entire back
  2. Lower back
  3. Upper back
  4. Stop

The LED lamp indicates the massage region set.

- The Shiatsu massage unit with rotating massage heads slowly moves upwards from the starting position in the lowest region of the back and moves up and down in the massage region set. Application only at a single point is not possible, as the rotational movement and the displacement up and down are coupled.
- The automatic switch-off function is activated with selection of the massage region and is preset to 15 minutes. You can set the automatic switch-off function to 5, 10 or 15 minutes by pressing the TIMER button. Please note that changing the timer setting makes the timer start to count again from the beginning. To avoid overheating the device, select the maximum massage duration at the beginning of the massage and do not change it again during the massage.
- Do not use the massage device for longer than 15 minutes. The massage can be finished at any time by pressing the ON/OFF button. Please note that on switching off, the Shiatsu massage unit firstly returns to the starting position at the lowest region of the back. This is indicated by the ON/OFF LED blinking. Never interrupt the return to the starting position. Once this position is attained, the device switches off.
- If the device is stopped using the MESSAGE button, it also returns to the starting position after 15 minutes and then switches off.
- DO NOT disconnect the device from the mains supply during operation. Always switch it off only once it has reached the starting position at the bottom.
- Do not use the massage device for longer than 15 minutes and then allow it to cool. Using the device for longer can over-stimulate the muscles and cause tension instead of relaxation.

## 8. Care and storage

### CLEANING



#### WARNING

- Disconnect the device before cleaning it.
- Only clean the appliance in the manner specified. Fluid must never be allowed to enter into the device or accessories.
- Smaller stains can be removed using a cloth or moist sponge together with a little liquid detergent for delicate fabrics if necessary. Do not use any cleaning agents containing solvents.
- The removable cover is machine-washable at 40°C. Please follow the cleaning and care symbols on the label which is sewn into the cover.
- Do not use the device again until it is completely dry.

### Storage

If you do not use the device for longer periods, we recommend storing it in the original packaging in a dry place without weighting it down.

**CAUTION**

- If you use the screw for transport locking, take care when using the device again that it is definitely removed before switching on.

**9. In the event of problems**

<b>Problem</b>	<b>Cause</b>	<b>Remedy</b>
<b>Massage heads rotating at reduced speed.</b>	The load on the massage heads is too great.	Reduce the contact pressure on the head.
<b>Massage heads only rotate in the upper or lower region.</b>	The massage has been activated for the limited region.	Press the MASSAGE button to change/expand the region.
<b>Massage heads not moving.</b>	Appliance not connected to the power supply.	Connect the plug to the mains supply and switch on the appliance.
	Device not switched on.	Switch the device on with ON/OFF. Select the massage region.
	Transport lock has not been removed, the massage mechanism is damaged.	Contact your authorized dealer or the service address.
	Overheating protection tripped, device is damaged.	Contact your authorized dealer or the service address.

## Fourniture

- Siège de massage Shiatsu
- Housse amovible
- Le présent mode d'emploi

## Explication des symboles

Les symboles suivants sont utilisés dans le mode d'emploi et sur la plaque signalétique :



**AVERTISSEMENT** Avertissement, risque de blessure ou danger pour votre santé.



**ATTENTION** Remarque de sécurité relative à la possibilité de dommages sur l'appareil/les accessoires.



**Remarque** Remarque relative à des informations importantes.



L'appareil est doublement isolé et est conforme à la classe de protection 2.



- Veillez à utiliser l'appareil uniquement en position verticale, jamais à plat sur le sol.
- Ne vous appuyez pas de tout votre poids sur les pièces mobiles de l'appareil. Ne posez aucun objet sur l'appareil.

## 1. Au sujet du massage shiatsu

Le shiatsu est une forme de massage corporel développée au Japon il y a une centaine d'années. Cette méthode est basée sur des notions de la médecine traditionnelle chinoise. Elle est fondée sur le système des interconnexions énergétiques (système méridien) dans le corps humain.

L'objectif d'un massage shiatsu est de favoriser le bien-être physique, émotionnel et mental de la personne traitée. Pour cela, il faut supprimer les blocages et les stases dans les interconnexions énergétiques et stimuler les forces d'autorégulation du corps.

Le thérapeute shiatsu y parvient en exerçant une pression le long des interconnexions énergétiques (méridiens) par des mouvements fluides. Bien que shiatsu signifie mot à mot « pression des doigts », le massage se fait avec les doigts mais aussi avec les paumes des mains, les coudes et les genoux. Le thérapeute applique alors tout son poids afin de produire la pression nécessaire.

## 2. Premières expériences

Votre appareil de massage Shiatsu est doté de têtes de massage rotatives reprenant les mouvements de pression et de pétrissage d'un massage shiatsu.

Avec ses têtes de massages rotatives à déplacement vertical, cet appareil garantit un massage vigoureux et en profondeur de l'ensemble de votre dos. Avant toute chose, vous devez trouver un support adapté pour le coussin de Shiatsu.

L'appareil est prévu uniquement pour un **usage personnel** et non pas à des fins médicales ou commerciales.

L'appareil de massage Shiatsu présente également les avantages suivants :

- zones de massage réglables (haut du dos, bas du dos, dos entier),
- fonction timer avec arrêt programmable au bout de 5, 10 ou 15 minutes,
- housse amovible et lavable.

### 3. Utilisation conforme aux indications

Cet appareil est exclusivement destiné au massage du dos. Il ne saurait remplacer un traitement médical. N'utilisez pas l'appareil de massage si vous êtes concerné par un ou plusieurs des avertissements suivants.



#### AVERTISSEMENT

N'utilisez pas l'appareil :

- en cas de modification pathologique ou de lésions au niveau du dos (par ex. hernie discale, plaie ouverte),
- avec des enfants,
- pendant la grossesse,
- pendant le sommeil,
- dans un véhicule,
- pour les animaux,
- lors d'activités au cours desquelles une réaction imprévue pourrait être dangereuse,
- après l'absorption de substances limitant la perception sensorielle (par ex. médicaments à effet analgésique, alcool),
- en aucun cas pendant plus de 15 minutes (risque de surchauffe) ou laissez-le refroidir minimum 15 minutes avant de le réutiliser.

Si vous n'êtes pas certain que l'appareil de massage soit adapté à votre cas, demandez conseil à votre médecin.

Cet appareil n'est pas conçu pour être utilisé par des personnes (dont les enfants) présentant des capacités physiques, sensorielles ou mentales limitées, manquant d'expérience et/ou de connaissances, à moins que celles-ci soient sous la surveillance d'une personne responsable de leur sécurité ou leur ayant indiqué comment utiliser l'appareil.

Les enfants ne doivent pas être laissés sans surveillance et ne doivent pas jouer avec l'appareil.

Avant d'utiliser l'appareil de massage, demandez un avis médical

- si vous souffrez d'une maladie grave ou si vous avez subi une opération au niveau de la moitié supérieure du corps,
- lorsque vous portez un stimulateur cardiaque, des implants ou tout autre auxiliaire,
- Thromboses,
- Diabète,
- pour toute douleur de cause indéterminée.

L'appareil est uniquement prévu dans le but décrit dans le présent mode d'emploi. Le fabricant ne saurait être responsable des dommages causés par une utilisation incorrecte ou imprudente.

### 4. Remarques de sécurité

Lisez attentivement le présent mode d'emploi ! La non-observation des remarques suivantes peut causer des dommages personnels ou matériels. Conservez le mode d'emploi et faites en sorte qu'il soit accessible aux autres utilisateurs. Lors du transfert de l'appareil, n'oubliez pas de donner aussi le présent mode d'emploi.



#### AVERTISSEMENT

Ne laissez pas l'emballage à la portée des enfants. Risque d'asphyxie.



#### AVERTISSEMENT : Électrocution

Comme tout appareil électrique, cet appareil de massage doit être utilisé avec prudence et avec soin afin d'éviter tout danger d'électrocution.

Par conséquent, n'utilisez l'appareil

- qu'à la tension du secteur indiquée sur l'appareil,
- en aucun cas si l'appareil ou ses accessoires présentent des dommages visibles,
- pendant un orage.

En cas de défauts ou de dysfonctionnements, arrêtez et débranchez immédiatement l'appareil. Ne tirez pas sur le cordon d'alimentation ou sur l'appareil pour débrancher la fiche de la prise. Ne tenez ou ne portez jamais l'appareil par son cordon d'alimentation. Éloignez les câbles des surfaces chaudes. Ne pas coincer, plier ni tourner le câble. Ne pas y enfoncer d'aiguilles ou d'autres objets pointus.

Veillez à ce que l'appareil de massage, l'interrupteur, la fiche et le cordon d'alimentation ne soient pas au contact d'eau, de vapeur ou d'autres liquides.

Par conséquent, n'utilisez l'appareil

- qu'à l'intérieur, dans des pièces à l'abri de l'humidité (par ex. jamais dans la salle de bains, dans un sauna),
- qu'avec les mains sèches.

N'attrapez en aucun cas un appareil tombé dans l'eau. Débranchez-le immédiatement.

N'utilisez pas l'appareil ou ses accessoires s'ils présentent des dommages visibles.

Évitez de secouer l'appareil et ne le laissez pas tomber.

## Réparations



### AVERTISSEMENT

- Les réparations des appareils électriques doivent être effectuées uniquement par des électriciens qualifiés. Les réparations non conformes peuvent présenter des risques sérieux pour l'utilisateur. Pour toute réparation, adressez-vous au service après-vente ou à un dépositaire agréé.
- La fermeture éclair de l'appareil de massage Shiatsu ne doit pas être ouverte. Elle n'est utilisée qu'à des fins techniques de production.
- Lorsque le cordon d'alimentation est endommagé, veuillez le faire remplacer par un revendeur agréé.

## Risque d'incendie



### AVERTISSEMENT

L'utilisation non conforme de l'appareil ou le non-respect du présent mode d'emploi risque dans certains cas de provoquer un incendie !

Par conséquent, n'utilisez l'appareil de massage

- en aucun cas sous une couverture, un coussin, ...
- en aucun cas à proximité d'essence ou d'autres matériaux facilement inflammables.

## Manipulation



### ATTENTION

Après chaque utilisation et avant chaque nettoyage, arrêtez l'appareil et débranchez-le.

- Ne mettez aucun objet dans les ouvertures ni dans les pièces rotatives. Veillez à ce que les pièces mobiles puissent toujours se déplacer sans entrave.
- Veillez à utiliser l'appareil uniquement en position verticale, jamais à plat sur le sol.
- Ne vous appuyez pas de tout votre poids sur les pièces mobiles de l'appareil. Ne posez aucun objet sur l'appareil.
- Placez l'appareil à l'abri de températures élevées.

## Élimination



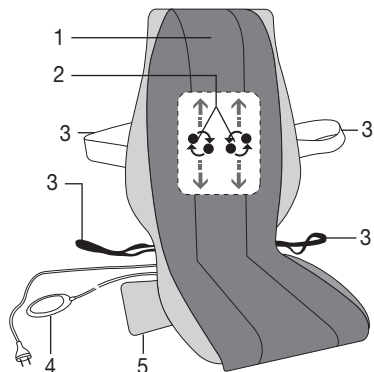
### ATTENTION

Lors de l'élimination des matériaux, respectez les prescriptions locales. Pour éliminer l'appareil, conformez-vous à la directive sur les appareils électriques et électroniques 2002/96/CE – DEEE (Déchets des équipements électriques et électroniques). Pour toute question, adressez-vous aux collectivités locales responsables de l'élimination de ces déchets.



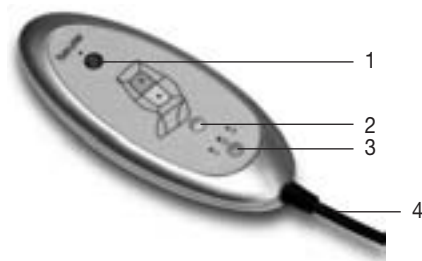
## 5. Description de l'appareil

### Coussins de massage Shiatsu (face avant)



- 1 Coussin de protection
- 2 Quatre têtes de massage, rotation par paire avec mouvement vertical
- 3 Sangles de fixation
- 4 Commande manuelle
- 5 Sacoche de protection

### Commande manuelle



- 1 Touche ON/OFF avec DEL de contrôle
- 2 Touche MASSAGE avec DEL de contrôle
- 3 Touche TIMER avec DEL de contrôle
- 4 Câble de raccordement de l'appareil

## 6. Mise en service



### ATTENTION

- **IMPORTANT : Avant la première utilisation, activez la sécurité de transport du mécanisme de massage. Pour cela, utilisez l'outil fourni pour retirer la vis à l'arrière du dossier. Si vous ne retirez pas la vis de sécurité de transport et que vous utilisez le coussin Shiatsu, celui-ci subira des dommages irréversibles et sera inutilisable. La garantie ne couvre pas ce type d'incident.**
- Si vous devez transporter à nouveau le coussin, remplacez la vis de sécurité pour la durée du transport. En cas de transport sans la sécurité, l'appareil peut subir des dommages irréparables.
- Fixez le coussin de protection sur le siège Shiatsu à l'aide des bandes Velcro. Un massage est possible sans le coussin de protection mais il est alors plus « rude ».
- Mettez le coussin à la verticale sur un siège adapté, équipé d'une assise et d'un dossier (chaise, canapé, etc.). Veillez à ce que le siège soit installé de manière à être parfaitement en contact avec son support et à une hauteur suffisante pour le dossier.
- Pour fixer le coussin Shiatsu, utilisez les sangles de fixation et les bandes velcro.
- Branchez l'appareil sur le secteur.

## 7. Utilisation

Au début, appuyez prudemment l'appareil de massage contre le dos. Vérifiez alors avec soin si la position de massage est agréable pour vous et déplacez ensuite le poids petit à petit en direction de l'appareil de massage.

Le massage devrait à tout moment être ressenti comme quelque chose d'agréable et de relaxant. Si le massage est douloureux ou désagréable, interrompez-le ou changez la position de l'appareil.

- Ne mettez ou ne coincez aucune partie de votre corps, notamment les doigts, entre les têtes de massage rotatives et leur support dans l'appareil.
- Installez-vous confortablement, avec le dos bien droit, dans le siège. Faites attention à vous positionner bien au milieu, afin que les têtes de massages se déplacent bien à gauche et à droite de votre colonne vertébrale.
- Allumez l'appareil de massage au moyen de la touche ON/OFF. À l'aide de la touche MASSAGE, choisissez la zone à masser.
  1. Dos entier
  2. Bas du dos
  3. Haut du dos
  4. Stop

Les témoins DEL indiquent la zone de massage sélectionnée.

- L'unité de massage Shiatsu avec ses têtes de massage rotatives remonte lentement depuis sa position de départ en bas du dos et monte et descend le long de la zone de massage sélectionnée. Il n'est pas possible de l'utiliser sur un seul point, étant donné que le mouvement de rotation est associé à un mouvement vers le haut et vers le bas.
- Lors du choix de la zone de massage, l'arrêt automatique est systématiquement activé et réglé sur 15 minutes. En appuyant sur la touche TIMER, il est possible de régler l'arrêt automatique à 5, 10 ou 15 minutes.

Attention : après un changement de réglage du timer, le décompte recommence à zéro. Pour éviter que l'appareil n'entre en surchauffe, sélectionnez dès le départ la durée maximale du massage et ne la modifiez pas en cours de massage.

- Utilisez l'appareil de massage max. 15 minutes. Le massage peut être interrompu à tout moment à l'aide de la touche ON/OFF. Au moment de l'arrêt de l'unité de massage Shiatsu, veillez à ce qu'elle revienne dans sa position initiale en bas du dos. La DEL ON/OFF se met alors à clignoter. N'interrompez surtout pas le retour de l'unité dans la position de départ. Une fois qu'il est revenu dans cette position, l'appareil s'éteint.
- Lorsque l'appareil est arrêté avec la touche MASSAGE, il revient au bout de 15 minutes dans sa position de départ et s'éteint.
- NE D'ÉBRANCHEZ PAS l'appareil de la prise secteur lors de son fonctionnement. Éteignez toujours l'appareil et attendez quelques instants afin qu'il revienne à sa position de départ.
- Utilisez l'appareil de massage pendant 15 minutes maximum, puis laissez-le refroidir. Si le massage dure plus longtemps, une stimulation musculaire excessive pourra provoquer la contracture des muscles au lieu de les détendre.

## 8. Entretien et rangement

### Nettoyage



#### AVERTISSEMENT

- Avant chaque nettoyage, débranchez l'appareil.
- Nettoyez l'appareil uniquement selon la méthode indiquée. Il ne doit en aucun cas pénétrer du liquide dans l'appareil ou dans les accessoires.
- Les petites taches peuvent être enlevées à l'aide d'une lingette ou d'une éponge humide et d'un peu de produit de lavage pour textiles délicats éventuellement. N'utilisez pas de produit nettoyant contenant un solvant.
- La housse amovible se lave en machine à 40 °C. Respectez les symboles d'entretien et de nettoyage figurant sur l'étiquette cousue sur la housse.
- Attendez que l'appareil soit complètement sec avant de le réutiliser.

## Conservation

Si vous n'employez pas l'appareil pendant une assez longue période, nous vous recommandons de le conserver dans l'emballage d'origine dans un endroit sec et de ne pas poser d'objets dessus.



### ATTENTION

- Lorsque vous utilisez la vis pour transporter l'appareil, n'oubliez surtout pas de la retirer avant de réutiliser l'appareil.

## 9. Que faire en cas de problème ?

Problème	Cause	Remède
<b>Rotation ralentie des têtes de massage.</b>	Les têtes de massage sont soumises à une contrainte trop importante.	Réduire la pression de massage.
<b>Les têtes de massage ne tournent qu'en haut ou en bas.</b>	Le massage n'a été activé que pour une certaine zone.	Appuyez sur la touche massage pour modifier / élargir la zone de massage.
<b>Les têtes de massage ne bougent pas.</b>	Appareil pas branché.	Branchez l'appareil et allumez-le.
	Appareil pas allumé.	Allumez l'appareil de massage au moyen de la touche ON/OFF. Sélectionnez la zone à masser.
	La sécurité de transport n'a pas été retirée, le mécanisme de massage est endommagé.	Adressez-vous à votre revendeur ou à un point de service après-vente.
	Le système de protection contre la surchauffe s'est déclenché, l'appareil est endommagé.	Adressez-vous à votre revendeur ou à un point de service après-vente.

## Volumen de suministro

- Colchoneta de asiento Shiatsu
- Funda de quita y pon
- Estas instrucciones para el uso

## Explicación de los símbolos

En las instrucciones y en la placa de características se utilizan los símbolos siguientes:



**ADVERTENCIA** Avisa de peligros de lesiones o peligros para su salud.



**ATENCIÓN** Instrucción de seguridad relativa a posibles daños del aparato/accesorios.



**Indicación** Señala informaciones importantes.



El aparato tiene un doble aislamiento de protección, cumpliendo así con la Clase de protección 2.



- Utilice el aparato siempre en posición derecha, no lo deje estirado sobre el suelo en ningún caso.
- No se sienta, recueste ni se ponga de pie con todo su peso sobre las partes móviles del aparato, ni coloque ningún objeto encima de él.

## 1. Acerca del masaje Shiatsu

El Shiatsu es una forma de masaje corporal, desarrollada en Japón hace unos 100 años, que se basa en conceptos de la medicina tradicional china. Su principio es el sistema de canales de energía (sistema de meridianos) en el cuerpo humano.

El objetivo de un masaje Shiatsu es favorecer el bienestar físico, emocional y mental de las personas tratadas. Para ello se debe liberar cualquier bloqueo o estancamiento energético en los canales de energía y estimular las capacidades autorreguladoras del cuerpo.

El terapeuta de Shiatsu logra esto ejerciendo presión en un movimiento fluido a lo largo de los canales de energía (meridianos). A pesar de que Shiatsu significa literalmente “presión con los dedos”, además de con los dedos también se realiza con las palmas de las manos, los codos y las rodillas. En este método, el terapeuta aplica todo el peso de su cuerpo para generar la presión adecuada.

## 2. Para conocer el producto

En su aparato de masaje Shiatsu hay unas cabezas de masaje rotatorias que simulan los movimientos de presión y de amasamiento de un masaje Shiatsu.

Este aparato, con cabezales de masaje giratorios y de movimiento vertical, ofrece un masaje vigoroso, intenso y en profundidad para toda la espalda. Para ello debe colocar el asiento Shiatsu sobre una base adecuada.

El aparato está destinado únicamente para la **aplicación propia**, no habiéndose previsto un uso médico ni comercial.

Además, el aparato de masaje Shiatsu le ofrece las ventajas siguientes:

- Configuración de las zonas de masaje (espalda superior, inferior o entera).
- Función de temporizador con desconexión ajustable a 5, 10 ó 15 minutos.
- Funda de quita y pon lavable.

## 3. Utilización conforme a la finalidad especificada

Este aparato está destinado exclusivamente al masaje de la espalda de personas. No puede sustituir un tratamiento médico. No utilice el aparato de masaje si alguna de las advertencias siguientes es aplicable a Usted.



## ADVERTENCIA

No utilice el aparato de masaje.

- No debe aplicarse en caso de modificaciones patológicas ni lesiones de la espalda (p. ej. problemas de discos intervertebrales, heridas abiertas).
- No debe utilizarse en niños.
- No debe usarse durante el embarazo.
- No debe utilizarse durante el sueño.
- No debe aplicarse mientras se conduzca.
- No debe aplicarse a animales.
- No debe utilizarse mientras se realicen actividades en las que pueda ser peligrosa una reacción imprevista.
- No debe aplicarse tras la ingestión de sustancias que limiten la capacidad de percepción (p. ej. medicamentos analgésicos, alcohol).
- No debe aplicarse durante más de 15 minutos consecutivos (peligro de sobrecalentamiento) y, antes de volver a utilizarlo, déjelo enfriar un mínimo de 15 minutos.

Si duda que el aparato sea apropiado para su caso, consulte a su médico.

Este aparato no está destinado a ser utilizado por personas (incluyendo niños) con capacidades físicas, sensoriales o mentales limitadas, o que carezcan de la experiencia y conocimiento necesario, salvo que estén supervisadas por una persona responsable de su seguridad o que recibiesen instrucciones de la misma en cuanto al uso del aparato.

Se debe vigilar que los niños no jueguen con el aparato.

Antes de utilizar el aparato de masaje consulte a su médico:

- Si padece de una enfermedad grave o ha tenido una intervención quirúrgica en el torso.
- Si Vd. lleva un marcapasos cardíaco, implantes u otros medios auxiliares.
- Trombosis.
- Diabetes.
- Si se padece de dolores cuya causa es desconocida.

El aparato está destinado exclusivamente a la finalidad descrita en este manual de instrucciones. El fabricante no asumirá la responsabilidad por daños y perjuicios causados por un uso irresponsable o incorrecto.

## 4. Instrucciones de seguridad

¡Lea detenidamente estas instrucciones de uso! Si no se observan las instrucciones siguientes, es posible que se produzcan daños personales o materiales. Guarde el presente manual de instrucciones para el uso y póngala a disposición de los otros eventuales usuarios. En caso de transmitir el aparato, entréguelo con estas instrucciones.



### ADVERTENCIA

Mantener el material de embalaje fuera del alcance de los niños. Hay riesgo de asfixia.



### ADVERTENCIA: Electrocutión

También el aparato de masaje se debe utilizar con la precaución y cuidado que se aplica a todo aparato eléctrico, para evitar los peligros de la corriente eléctrica.

Por este motivo, utilice el aparato

- si la tensión de red no es la indicada en el aparato,
- Nunca, si el aparato o el accesorio presentase daños visibles.
- Nunca durante un tormenta.

En caso de defectos o de fallos de funcionamiento, apague inmediatamente el aparato y desenchúfelo de la red eléctrica. Nunca tire del cable de corriente o del aparato para desconectar el enchufe de la toma de red. Nunca sostenga o transporte el aparato por el cable de alimentación. Mantenga los cables alejados de superficies calientes. No atrapar, doblar ni torcer el cable. No pinchar con agujas ni con otros objetos agudos.

Asegúrese de que el aparato de masaje, el interruptor, el enchufe de red y el cable de red no entren en contacto con agua, vapor u otros líquidos.

Por este motivo, utilice el aparato

- Únicamente en habitaciones interiores secas (p. ej., nunca en la bañera o la sauna).
- Únicamente con las manos secas.

Nunca intente coger un aparato eléctrico que haya caído al agua. Desenchufe inmediatamente la clavija de red.

No utilice el aparato ni sus accesorios si éstos presentaran daños visibles.

No exponga el aparato a golpes y no lo deje caer.

## Reparación



### ADVERTENCIA

- Los trabajos de reparación de aparatos eléctricos deben ser llevados a cabo exclusivamente por personal especializado. Las reparaciones llevadas a cabo incorrectamente, pueden conducir a considerables peligros para el usuario. En casos de reparación, por favor diríjase al servicio postventa o uno de los distribuidores autorizados.
- No está permitido abrir la cremallera del aparato de masaje Shiatsu. Sólo se utiliza por motivos de técnica de producción.
- Si se daña el cable de red, la sustitución debe realizarla un distribuidor autorizado.

## Peligro de incendio



### ADVERTENCIA

¡Si el aparato no se utiliza de acuerdo con la finalidad especificada o no se observan las presentes instrucciones existe peligro de incendio!

Por este motivo, utilice el aparato de masaje

- Nunca debajo de una cubierta, como p.ej. manta, cojín, ...
- Nunca cerca de gasolina u otras sustancias fácilmente inflamables.

## Manejo



### ATENCION

Después de cada uso y antes de cada limpieza, se debe desconectar y desenchufar el aparato.

- No colocar objetos en las aperturas del aparato ni en las piezas giratorias o móviles. Observar que las partes móviles del aparato siempre puedan moverse siempre libremente.
- Utilice el aparato siempre en posición derecha, no lo deje estirado sobre el suelo en ningún caso.
- No se sienta, recueste ni se ponga de pie con todo su peso sobre las partes móviles del aparato, ni coloque ningún objeto encima de él.
- No exponga el aparato a temperaturas altas.

## Eliminación de desechos



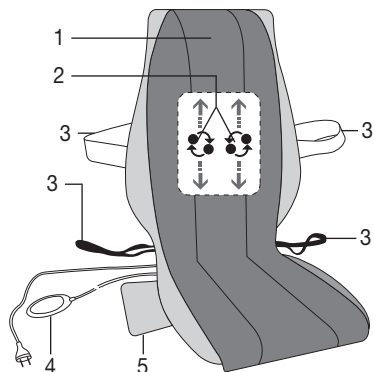
### ATENCION

Siga las prescripciones de las autoridades locales respecto a la eliminación de los materiales. Elimine el aparato de acuerdo con la Directiva 2002/96/CE sobre Residuos de aparatos eléctricos y electrónicos (WEEE = Waste Electrical and Electronic Equipment). Si tiene alguna duda diríjase a las autoridades municipales competentes para la eliminación de desechos.



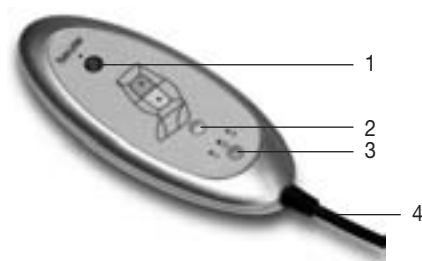
## 5. Descripción del aparato

### Cojín de masaje Shiatsu (lado delantero)



- 1 Funda protectora
- 2 Cuatro cabezales de masaje, rotando por pares en movimiento vertical
- 3 Correas de sujeción
- 4 Interruptor
- 5 Bolsa de almacenaje

### Interruptor



- 1 Tecla ON/OFF con LED de control.
- 2 Tecla MASAJE con LEDs de control.
- 3 Tecla TEMPORIZADOR con LEDs de control.
- 4 Cable de conexión con el aparato.

## 6. Puesta en servicio



### ATENCIÓN

- **IMPORTANTE:** Antes de la primera puesta en servicio, suelte la sujeción de transporte del mecanismo de masaje. Para ello quite el tornillo en la parte posterior del asiento, utilizando la herramienta suministrada. Si no se quita el tornillo de sujeción de transporte y se pone inmediatamente en servicio el asiento de masaje Shiatsu, éste resultará dañado irreparablemente y quedará inutilizable. En este caso no se asume ninguna garantía.
- Para un transporte posterior, vuelva a colocar el tornillo de fijación de transporte. Un transporte sin la fijación puede causar daños irreparables en el aparato.
- Utilice los velcros para fijar la funda protectora sobre el asiento Shiatsu. El masaje también puede realizarse sin funda protectora, y normalmente se percibe como "más duro".
- Coloque el asiento de masaje verticalmente sobre un asiento adecuado, con base de asiento y respaldo (silla, sofá o similar). Observe que la colchoneta de asiento esté apoyada en toda su superficie y que el respaldo sea suficientemente alto.
- Para fijar el asiento Shiatsu utilice, si fuera necesario, las correas flexibles de sujeción suministradas y los cierres velcro.
- Conecte el aparato a la red eléctrica.

## 7. Manejo

Al comienzo, presione el aparato de masaje sobre la espalda con suavidad. Primero compruebe con cuidado si esa posición de masaje le resulta agradable y luego desplace poco a poco el peso en dirección al aparato de masaje.

El masaje debería percibirse en todo momento como agradable y relajante. Interrumpa el masaje o cambie la posición del aparato o reduzca la presión, si el masaje le resulta doloroso desagradable.

- No apriete ni fuerce ninguna parte del cuerpo, en particular los dedos, entre los cabezales giratorios de masaje y sus soportes en el aparato.
- Siéntese cómodo y recto sobre el asiento. Observe que esté sentado en el centro y que los cabezales de masaje se puedan mover a la derecha e izquierda de su columna vertebral.
- Encienda el aparato de masaje con la tecla ON/OFF. Con la tecla MASAJE, seleccione la zona que desea masajear.

1. Toda la espalda
2. Espalda superior
3. Espalda inferior
4. Stop

Los LEDs indican la zona de masaje seleccionada.

- La unidad de masaje Shiatsu con los cabezales giratorios de masaje se mueve desde la posición inicial en la zona inferior de la espalda lentamente hacia arriba, y dentro de la zona de masaje seleccionada se mueve hacia arriba y abajo. La aplicación en un único punto no es posible, dado que el movimiento de rotación y el ajuste hacia arriba y abajo están acoplados.
- Al seleccionar la zona de masaje, el automatismo de desconexión se activa automática para los 15 minutos predeterminados. Este automático de desconexión se puede ajustar a 5, 10 ó 15 minutos por medio de la tecla TEMPORIZADOR (timer). Tenga en cuenta que al cambiar el ajuste del temporizador, la cuenta del tiempo empieza de nuevo. Para evitar un recalentamiento del aparato, al comenzar el masaje elija la duración máxima y no la modifique más durante el masaje.
- Utilice el aparato de masaje un máximo de 15 minutos. El masaje también se puede finalizar en todo momento pulsando la tecla ON/OFF. Por favor, tenga en cuenta que con la desconexión, el aparato de masaje Shiatsu vuelve a la posición inicial en la parte más baja de la espalda. Esto está señalado por el la intermitencia del LED ON/OFF. Nunca interrumpa la marcha de retorno a la posición inicial. Una vez alcanzada esta posición, el aparato se apaga.
- Si el aparato se detiene con la tecla MASAJE, también vuelve a la posición inicial al cabo de 15 minutos y a continuación se apaga.
- NUNCA desconecte el aparato de la red de corriente eléctrica mientras esté en marcha. Apague el aparato en primer lugar y luego espere hasta que llegue a la posición inicial abajo.
- Utilice el aparato de masaje durante un máximo de 15 minutos y luego déjelo enfriar. Un masaje más largo puede provocar que el estímulo excesivo de los músculos genere tensiones en lugar de relajación.

## 8. Cuidado y almacenamiento

### Limpieza



#### ADVERTENCIA

- Desenchufe el aparato antes de cada limpieza.
- Limpie el aparato únicamente de la manera indicada. Nunca debe penetrar líquido en el aparato o en los accesorios.
- Las manchas pequeñas pueden eliminarse con un paño o una esponja húmeda y, si es preciso, con un detergente líquido para ropa delicada. Para la limpieza nunca utilice detergentes que contengan disolventes.
- La funda de quita y pon se puede lavar a máquina a 40°C. Observe los símbolos de limpieza y cuidado que aparecen en la etiqueta cosida a la funda.
- No utilice el aparato hasta que esté completamente seco.

## Almacenamiento

Si no tiene previsto utilizar el aparato durante un período prolongado, le recomendamos guardarlo en su envoltorio original en un ambiente seco y sin depositar ninguna carga encima.



### ATENCIÓN

- Si utiliza el tornillo de sujeción de transporte, asegúrese de quitarlo antes de volver a utilizar el aparato.

## 9. ¿Qué hacer si hay problemas?

Problema	Causa	Remedio
Los cabezales de masaje giran lentamente.	La carga en los cabezales de masaje es excesiva.	Reducir la presión de apoyo del cuerpo.
Los cabezales de masaje giran sólo arriba o abajo.	El masaje se activó para la zona limitada.	Pulse la tecla de MASAJE para cambiar o ampliar la zona.
Los cabezales de masaje no se mueven.	Aparato no conectado a la red.	Enchufar la clavija y encender el aparato.
	Aparato no encendido.	Encienda el aparato con la tecla ON/OFF. Seleccione la zona de masaje.
	No se quitó la fijación de transporte, el mecanismo de masaje está dañado.	Diríjase a su tienda especializada o a nuestro servicio técnico.
	Se disparó la protección de recalentamiento, el aparato está dañado.	Diríjase a su tienda especializada o a nuestro servicio técnico.

## ITALIANO

### Stato di fornitura

- Copriedile shiatsu
- Federa rimovibile
- Il presente manuale di istruzioni per l'uso

### Spiegazione dei simboli

Nelle presenti istruzioni e sulla targhetta per l'uso sono utilizzati i seguenti simboli:



**AVVERTENZA** Avvertenza su pericoli di lesioni o pericoli per la salute.



**ATTENZIONE** Avvertenze di sicurezza su possibili danni all'apparecchio/agli accessori.



**Nota** Indicazione di informazioni importanti.



L'apparecchio è dotato di un doppio isolamento di protezione e corrisponde quindi alla classe di protezione 2.



- Utilizzare l'apparecchio solo in posizione eretta, non posarlo mai piatto sul pavimento.
- Non sedersi, sdraiarsi o stare in piedi sulle parti mobili sull'apparecchio con tutto il peso del corpo e non depositare alcun oggetto sull'apparecchio.

# 1. Informazioni sul massaggio shiatsu

Lo Shiatsu è una forma del massaggio corporeo nato in Giappone circa un secolo fa e basata sui concetti della medicina tradizionale cinese. La base è il sistema di canali energetici (sistema dei meridiani) nel corpo umano.

L'obiettivo del massaggio shiatsu è l'incremento del benessere fisico, emozionale e psichico nelle persone trattate. A tale scopo è necessario sciogliere blocchi e ristagni nei canali energetici e stimolare le forze autoregolanti del corpo.

Il terapeuta shiatsu ottiene questi risultati esercitando una pressione con movimenti sciolti lungo i canali energetici (meridiani). Shiatsu significa letteralmente "pressione del dito" ma, oltre che con le dita, il trattamento viene eseguito anche con le eminenze della palma della mano, i gomiti e le ginocchia. Il terapeuta adopera tutto il suo peso corporeo per esercitare la pressione necessaria.

## 2. Presentazione

Il presente apparecchio massaggiante shiatsu contiene testine massaggianti rotanti che imitano i movimenti di pressione e di massaggio della terapia shiatsu.

L'apparecchio con le sue testine massaggianti rotanti a movimento verticale, consente il massaggio in profondità, intenso ed energico di tutta la schiena. A questo scopo è necessario applicare il copripredile shiatsu su un posto a sedere appropriato.

L'apparecchio è concepito esclusivamente per l'**uso personale** e non per scopi medici o commerciali.

L'apparecchio massaggiante shiatsu offre inoltre i seguenti vantaggi:

- zone di massaggio impostabili (parte superiore, parte inferiore o tutta la schiena),
- funzione timer con spegnimento a scelta dopo 5, 10 o 15 minuti,
- federa rimovibile e lavabile.

## 3. Uso conforme

Il presente apparecchio è destinato esclusivamente al massaggio della schiena umana. Esso non può sostituire il trattamento medico. Non utilizzare l'apparecchio massaggiante nei casi elencati nella seguente tabella di avvertenze.



### AVVERTENZA

Non utilizzare l'apparecchio massaggiante

- in presenza di condizioni patologiche o lesioni della schiena (ad es. ernia del disco, ferite aperte),
- su bambini,
- durante la gravidanza,
- mai durante il sonno,
- in auto,
- su animali,
- con attività nelle quali una reazione imprevista può risultare pericolosa,
- dopo l'ingestione di sostanze che producono uno stato di percezione ridotta (farmaci sedativi, alcol),
- mai oltre 15 minuti (pericolo di surriscaldamento), e prima di riutilizzarlo lasciare raffreddare l'apparecchio per almeno 15 minuti.

In caso di incertezza sull'idoneità dell'apparecchio massaggiante per l'impiego personale, consultare il proprio medico.

Il presente apparecchio non è destinato ad essere utilizzato da persone (inclusi bambini) aventi capacità fisiche, sensoriali e psichiche limitate o senza esperienza e/o cognizioni specifiche, a meno che non vengano sorvegliate da una persona responsabile della loro sicurezza o non abbiano ricevuto da questa persona le istruzioni necessarie per l'uso dell'apparecchio.

Sorvegliare i bambini per evitare che giochino con l'apparecchio.

Consultare il proprio medico prima di usare l'apparecchio massaggiante

- in presenza di gravi malattie o dopo aver subito un'operazione sulla parte superiore del corpo,
- se siete portatrice/portatore di pacemaker, impianti o altri dispositivi ausiliari,
- trombosi,
- diabete,
- in presenza di dolori di natura sconosciuta.

L'apparecchio è previsto esclusivamente per lo scopo descritto nelle presenti istruzioni per l'uso. Il produttore non risponde di danni causati da un uso inappropriato o non conforme.

## 4. Avvertenze di sicurezza

Leggere accuratamente le presenti istruzioni per l'uso. La non osservanza delle avvertenze riportate qui di seguito può causare infortuni alle persone o danni materiali. Conservare le istruzioni per l'uso e metterle a disposizione anche degli altri utenti. Consegnare queste istruzioni per l'uso a chiunque intenda servirsi dell'articolo.



### **AVVERTENZA**

Tenere i bambini lontani dal materiale d'imballaggio. Pericolo di soffocamento.



### **AVVERTENZA: scossa elettrica**

Il presente apparecchio massaggiante deve essere utilizzato con cautela ed accortezza, come ogni altro apparecchio elettrico, per evitare pericoli per la salute dovuti a scosse elettriche.

Per questo motivo utilizzare l'apparecchio

- esclusivamente con la tensione di rete indicata sull'apparecchio,
- mai quando l'apparecchio o gli accessori presentano danni visibili,
- non durante un temporale.

Spegnerne immediatamente l'apparecchio e separarlo dalla rete quando è difettoso o presenta anomalie di funzionamento. Non sconnettere la spina dalla presa elettrica tirando il cavo di alimentazione o l'apparecchio. Non tenere o portare mai l'apparecchio per il cavo di alimentazione. Mantenere una distanza adeguata tra i cavi e le superfici calde. Non incastrare, piegare o storcere il cavo. Non infilare aghi o oggetti appuntiti.

Accertarsi che l'apparecchio massaggiante, l'interruttore, la spina e il cavo elettrico non vengano a contatto con acqua, vapore o altri liquidi.

Per questo motivo utilizzare l'apparecchio

- esclusivamente in locali asciutti (ad es. mai nella vasca da bagno, nella sauna),
- solo con mani asciutte,

Non afferrare in nessun caso l'apparecchio caduto in acqua. Sconnettere immediatamente la spina elettrica.

Non utilizzare l'apparecchio se l'apparecchio stesso o gli accessori presentano danni visibili.

Evitare che l'apparecchio subisca colpi e non farlo cadere.

## Riparazione



### **AVVERTENZA**

- Le riparazioni di apparecchi elettrici devono essere effettuate esclusivamente da personale qualificato. Riparazioni eseguite non correttamente o inadeguate possono creare gravi pericoli per l'utente. Per le riparazioni rivolgersi al Servizio Assistenza o ad un rivenditore autorizzato.
- Non è consentito aprire la chiusura lampo dell'apparecchio massaggiante shiatsu. Essa è utilizzata solo per scopi tecnici di produzione.
- In caso di danneggiamento del cavo elettrico, provvedere alla sua sostituzione da parte di un rivenditore autorizzato.

## Pericolo d'incendio



### AVVERTENZA

In caso di uso non conforme alla sua destinazione o di non rispetto delle presenti istruzioni per l'uso, sussiste il pericolo eventuale d'incendio!

Per questo motivo utilizzare l'apparecchio massaggiante

- mai sotto una copertura, come ad es. coperte, cuscini ...,
- mai nelle vicinanze di benzina o altri prodotti facilmente infiammabili.

## Manipolazione



### ATTENZIONE

Spegner e sconnettere sempre l'apparecchio dopo ogni uso e prima di ogni pulizia.

- Non inserire alcun oggetto nelle aperture dell'apparecchio e nelle parti rotanti. Assicurarsi che i componenti mobili possano sempre muoversi liberamente.
- Utilizzare l'apparecchio solo in posizione eretta, non posarlo mai piatto sul pavimento.
- Non sedersi, sdraiarsi o stare in piedi sulle parti mobili sull'apparecchio con tutto il peso del corpo e non depositare alcun oggetto sull'apparecchio.
- Proteggere l'apparecchio dalle alte temperature.

## Smaltimento



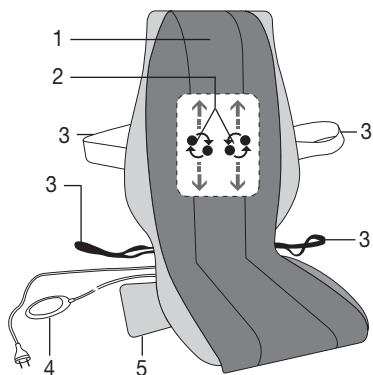
### ATTENZIONE

Rispettare le disposizioni locali per lo smaltimento dei materiali. Smaltire l'apparecchio conformemente alla direttiva sui vecchi apparecchi elettrici ed elettronici 2002/96/CEE WEEE (Waste Electrical and Electronic Equipment). Per domande specifiche su questo argomento rivolgersi all'ufficio comunale competente per lo smaltimento ecologico.



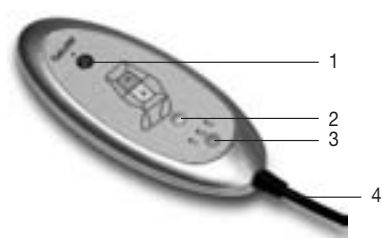
## 5. Descrizione dell'apparecchio

### Cuscino massaggiante shiatsu (parte anteriore)



- 1 Federa di protezione
- 2 Quattro testine massaggianti, rotanti in coppia con spostamento verticale
- 3 Cinghie di fissaggio
- 4 Interruttore manuale
- 5 Borsa di custodia

### Interruttore manuale



- 1 Tasto ON/OFF con LED di controllo
- 2 Tasto MASSAGGIO con LED di controllo
- 3 Tasto TIMER con LED di controllo
- 4 Cavo di collegamento con l'apparecchio

## 6. Messa in servizio



### ATTENZIONE

- **IMPORTANTE:** prima della prima messa in funzione sbloccare la sicurezza di trasporto del meccanismo di massaggio. A tale scopo rimuovere la vite sul retro del coprisedile con l'ausilio dell'utensile in dotazione. Se non si rimuove la vite di sicurezza di trasporto prima di mettere in funzione il coprisedile shiatsu, questi sarà irreparabilmente danneggiato e non più utilizzabile. Questo caso non è coperto dalla garanzia.
- Inserire nuovamente la vite di sicurezza di trasporto per tutta durata di ogni ulteriore trasporto. Il trasporto senza vite di sicurezza inserita può danneggiare irreparabilmente l'apparecchio.
- Fissare la fodera di protezione sulla superficie del coprisedile shiatsu con l'ausilio del velcro. Il massaggio può essere effettuato anche senza fodera di protezione e viene generalmente percepito come "più forte".
- Posizionare il coprisedile su un posto a sedere idoneo munito di schienale (sedia, poltrona o simili). Accertarsi che il coprisedile appoggi su tutta la superficie e che lo schienale sia sufficientemente alto. Tener presente che il coprisedile shiatsu è dotato di uno schienale con involucro rigido e che quindi la profondità di seduta è ridotta.
- Per il fissaggio del coprisedile shiatsu utilizzare, se necessario, le cinghie flessibili di fissaggio e le chiusure a velcro.
- Connettere l'apparecchio alla rete elettrica.

## 7. Uso

All'inizio del trattamento, premere solo con cautela la schiena contro l'apparecchio massaggiante. Verificare quindi con precauzione se la posizione di massaggio è piacevole, e spostare gradualmente il peso in direzione dell'apparecchio massaggiante.

Il massaggio deve essere sempre percepito come piacevole e rilassante. Interrompere il massaggio o cambiare la propria posizione o la pressione di appoggio se si percepisce una sensazione dolorosa o sgradevole.

- Non incastrare o inserire nessuna parte del corpo, specialmente le dita, tra le testine massaggianti rotanti e i loro supporti nell'apparecchio.
- Sedere comodamente e in posizione eretta sul coprisedile. Prestare attenzione a sedere in posizione centrale e assicurarsi che le testine di massaggio possano muoversi a sinistra e a destra della spina dorsale.
- Accendere l'apparecchio massaggiante con il tasto "ON/OFF". Con il tasto MASSAGE scegliere la zona che si desidera massaggiare.
  1. Schiena completa
  2. Parte inferiore della schiena
  3. Parte superiore della schiena
  4. Stop

Le spie a LED segnalano la zona di massaggio selezionata.

- L'unità di massaggio shiatsu con le testine rotanti si sposta lentamente dalla posizione iniziale nella parte inferiore della schiena verso l'alto e scorre poi continuamente verso l'alto e verso il basso nella zona di massaggio impostata. L'applicazione su una posizione fissa non è possibile poiché il movimento di rotazione e lo spostamento verso l'alto e il basso sono abbinati l'un l'altro.
- La selezione della zona di massaggio attiva automaticamente lo spegnimento automatico preimpostato a 15 minuti. Il tasto TIMER consente di impostare lo spegnimento automatico a 5, 10 o 15 minuti. Tener presente che modificando questa impostazione il timer ricomincia il conteggio. Per evitare un surriscaldamento dell'apparecchio, all'inizio del massaggio selezionare la durata massima e non modificarla durante il massaggio.
- Utilizzare l'apparecchio massaggiante per 15 minuti al massimo. Il massaggio può essere interrotto in qualunque momento anche premendo il tasto ON/OFF. Tener presente che prima di fermarsi l'unità di massaggio shiatsu ritorna nella posizione iniziale sulla parte inferiore della schiena. Questo spostamento viene segnalato dal lampeggiamento del LED ON/OFF. Non interrompere in nessun caso lo spostamento verso la posizione iniziale. Una volta raggiunta questa posizione l'apparecchio si spegne automaticamente.

- Se l'apparecchio viene arrestato con il tasto **MASSAGE**, esso ritorna egualmente nella sua posizione iniziale dopo 15 minuti e si spegne quindi automaticamente.
- Durante il funzionamento **NON** sconnettere l'apparecchio dalla rete elettrica. In primo luogo spegnerlo e attendere finché non ha raggiunto la posizione iniziale inferiore.
- Utilizzare l'apparecchio massaggiante per 15 minuti al massimo e lasciarlo quindi raffreddare. Una durata più lunga del massaggio può causare una stimolazione eccessiva e provocare quindi contrazioni della muscolatura invece di rilassarla.

## 8. Cura e Custodia

### Pulizia



#### AVVERTENZA

- Sconnettere l'apparecchio prima di iniziare qualunque intervento di pulizia.
- Pulire l'apparecchio solo nel modo indicato. Prestare la massima attenzione a non far penetrare liquidi nell'apparecchio o negli accessori.
- Macchie di piccole dimensioni possono essere eliminate con un panno o una spugna inumidita aggiungendo, se necessario, un po' di detersivo liquido per capi delicati. Non utilizzare mai detergenti contenenti solventi.
- La federa rimovibile è lavabile in lavatrice a 40 °C. Prestare attenzione ai simboli concernenti la cura e la pulizia riportati sull'etichetta cucita sulla federa.
- Riutilizzare l'apparecchio solo quando è perfettamente asciutto.

### Custodia

Se non si utilizza l'apparecchio per un lungo periodo, si consiglia di conservarlo nella confezione originale in un locale asciutto e senza sovrapporre pesi.



#### ATTENZIONE

- Se si utilizza la vite di sicurezza per il trasporto, non dimenticarsi assolutamente di rimuoverla prima di mettere nuovamente in funzione l'apparecchio.

## 9. Che fare quando sorgono problemi?

Problema	Causa	Rimedio
<b>Le testine massaggianti ruotano lentamente.</b>	Le testine massaggianti sono troppo sollecitate.	Alleggerire la pressione di appoggio del corpo.
<b>Le testine massaggianti ruotano solo nella zona superiore o in quella inferiore.</b>	Il massaggio è stato attivato solo per la zona limitata.	Premere il tasto di massaggio per modificare/estendere la zona.
<b>Le testine massaggianti non si muovono.</b>	L'apparecchio non è connesso alla rete.	Innestare la spina elettrica e accendere l'apparecchio.
	L'apparecchio non è acceso.	Accendere l'apparecchio con il tasto ON/OFF. Selezionare la zona di massaggio.
	La sicurezza di trasporto non è stata rimossa, il meccanismo di massaggio è danneggiato.	Rivolgersi al proprio rivenditore o contattare il Servizio Assistenza.
	È scattata la protezione contro il surriscaldamento, l'apparecchio è danneggiato.	Rivolgersi al proprio rivenditore o contattare il Servizio Assistenza.

## Teslimat kapsamı

- Koltuk üstü shiatsu
- Çıkarılabilen kılıf
- Bu kullanma kılavuzu

## Şekillerin anlamı

Kullanma kılavuzunda ve tip levhası üzerinde, aşağıdaki semboller kullanılmıştır:



### UYARI

Yaralanma tehlikeleri veya sağlık açısından tehlikeler ile ilgili uyarı bilgileri.



### DİKKAT

Cihazda / aksesuarlarda söz konusu olabilecek hasarlar ile ilgili bilgi.



### BİLGİ/NOT

Önemli bilgilere dikkat çekilmesi.



Cihaz çift koruyucu izolasyona sahiptir ve böylelikle 2. derece koruma sınıfına dahildir.



- Cihazı sadece dik konumda çalıştırınız, kesinlikle yassı şekilde zemin üzerine konumlandırmayınız.
- Tüm ağırlığınız ile cihazın hareket eden parçalarının üzerine oturmuyunuz, yatmayınız veya basmayınız ve cihazın üzerine herhangi bir cisim koymayınız.

## 1. Shiatsu Masajı Hakkında

Shiatsu, yaklaşık 100 yıl önce Japonya'da geliştirilmiş, vücuda uygulanan bir masaj şeklidir ve bu masajda Geleneksel Çin Tıbbı'ndaki düşünceler temel teşkil etmektedir. Bu yöntemin temelini, insan vücudundaki enerji iletim hatlarından oluşan sistem (enerji meridyen sistemi) oluşturmaktadır.

Shiatsu masajının hedefi, tedavi uygulanan kişinin fiziksel, duygusal ve ruhsal sağlığının teşvik edilmesidir. Bunun için, enerji iletim hatlarındaki blokajlar ve tıkanıklıklar çözülmeli ve vücudun kendi kendini düzeltme güçleri uyarılmalıdır.

Shiatsu terapisti bunu, enerji iletim hatları (enerji meridyenleri) boyunca, vücuda akıcı hareketler ile basınç (presleme) uygulayarak elde eder. Her ne kadar Shiatsu kelimesinin anlamı "parmak ile basınç" olsa da, parmakların haricinde elin tenar bölgesi, dirsekler ve dizler ile de basınç tedavisi uygulanır. Terapist bu işlem esnasında, gerekli basıncı elde edebilmek için vücudunun tüm ağırlığını kullanır.

## 2. Tanımak için

Shiatsu masaj cihazınızda, dönen masaj başlıkları bulunmaktadır ve bu başlıklar, Shiatsu masajındaki basınç ve yoğurma hareketlerini taklit eder.

Yukarı aşağı konumda hareket eden ve dönen masaj başlıklara sahip olan bu cihaz, tüm sırt bölgesine güçlü ve yoğun bir masaj uygular. Bunun için, shiatsu koltuk minderini uzgun bir koltuk veya oturak üzerine yerleştirmeniz gerekir.

Cihaz sadece **kişisel kullanıma** yöneliktir, tıbbi ve ticari amaçla kullanıma uygun değildir.

Shiatsu masaj cihazı size ayrıca şu ek avantajları sunar:

- Ayarlanabilir masaj bölgeleri (üst, alt veya tüm sırtınız).
- Seçilebilen 5, 10 veya 15 dakikalık kapatma fonksiyonlu zaman ayar (timer) fonksiyonu.
- Çıkarılabilen ve yıkanabilen kılıf.

## 3. Amaca Uygun Kullanım

Bu cihaz sadece insanların sırtına masaj yapmak için tasarlanmıştır. Doktor tedavisi yerine geçmez. Eğer aşağıdaki uyarı bilgilerinden biri veya birkaçı sizde söz konusu ise, masaj cihazını kullanmayınız.



## UYARI

Masaj cihazını şu durumlarda kullanmayınız:

- Sirtın hastalık derecesinde deęişme olmuş veya yaralı bölgelerinde (örn. bel fitiđi, açık yara) kullanılmamalıdır,
- Çocuklarda kullanmayınız,
- Hamilelik süresinde kullanmayınız,
- Kesinlikle uyurken kullanmayınız,
- Arabada kullanmayınız,
- Hayvanlarda kullanmayınız,
- Ani ve beklenmeyen bir reaksiyonun tehlike yaratabileceđi hiçbir çalışmada kullanmayınız,
- Hissetme ve algılama yeteneđini sınırlayabilecek maddeler (örn. ađrı kesici ilaçlar, alkol) aldıktan sonra kullanmayınız,
- Kesinlikle 15 dakikadan daha uzun bir süre kullanmayınız (aşırı ısınma tehlikesi) ve cihazı tekrar kullanmadan önce, sođuması için en az 15 dakika bekleyiniz.

Eđer masaj cihazının sizin için uygun olup olmadığı konusunda emin deđilseniz, doktorunuza danışınız.

Bu cihaz, fiziksel, sensörük, zihinsel veya ruhsal yetenekleri sınırlı olan veya cihaz hakkında yeterince tecrübesi ve/ veya bilgisi olmayan kişiler (çocuklar da dahil) tarafından kullanılmamalıdır; ancak bu kişiler kendi güvenliklerinden sorumlu bir kişi tarafından denetlenirse veya kendilerine cihazın nasıl kullanılacağı hakkında yeterli bilgi ve eğitim verilirse, cihazı kullanmalarına izin verilebilir.

Çocuklar, cihazla oynamaları için denetlenmelidir.

Şu durumlarda, masaj cihazını kullanmadan önce doktorunuza danışınız:

- Eđer ağır bir hastalığınız varsa veya vücudunuzun üst kısmında bir ameliyat geçirdiyse,
- Kalp pili, implantlar veya başka yardımcı malzemeler kullanıyorsanız,
- Trombozlar,
- Diyabet,
- Sebebi bilinmeyen ağrılarda.

Cihaz sadece bu kullanma kılavuzunda belirtilen amaca uygun kullanılmaya yöneliktir. Kuraldışı veya dikkatsiz kullanmadan dolayı söz konusu olan hasarlardan üretici sorumlu tutulamaz.

## 4. Güvenlik Bilgileri

Bu kullanma kılavuzunu itinayla okuyunuz! Aşağıdaki bilgi ve uyarılara uyulmaması, insanlara ve eşyalara zarar gelmesine neden olabilir. Bu kullanma kılavuzunu saklayınız ve kılavuza başka kullanıcıların da ulaşabilmesini sağlayınız. Cihazı başka birine verdiđiniz zaman, bu kullanma kılavuzunu da veriniz.



## UYARI

Çocukları, ambalaj malzemelerinden uzak tutunuz. Bođulma tehlikesi söz konusudur.



## UYARI: Elektrik çarpma tehlikesi

Her elektrikli cihazda olduđu gibi, bu masaj cihazın kullanımında da, elektrik çarpmasına bađlı olarak ortaya çıkabilecek tehlikeleri önlemek için, dikkatli ve öngörölü olunmalıdır.

Bu nedenle, cihazı

- sadece cihazın üzerinde bildirilmiş olan elektrik şebekesi gerilimi ile çalıştırınız,
- cihazın kendisinde veya aksesuarlarında görünür herhangi bir hasar varsa, kesinlikle kullanmayınız,
- fırtınalı (şimşek, yıldırım) havalarda kullanmayınız.

Cihazda arıza veya işlev bozuklukları olması durumunda, derhal kapatınız ve cihazın fişini çekip prizden çıkararak, elektrik bağlantısını kesiniz. Fişi elektrik prizinden çıkarmak için, elektrik kablosundan veya cihazdan tutup çekmeyiniz. Cihazı kesinlikle elektrik kablosundan tutarak taşımayınız. Elektrik kablosu ile sıcak yüzeyler arasında mesafe bırakınız. Kabloyu sıkıştırmayınız, katlamayınız ve çevirip bükmeyiniz. İçine iğne veya sivri uçlu nesnelere batırmayınız.

Masaj cihazının, şalterin, elektrik fişinin ve elektrik kablosunun su, buhar veya başka sıvılar ile temasını önleyiniz.

Bu nedenle, cihazı

- sadece kuru ve kapalı yerlerde kullanınız (örn. kesinlikle banyoda küvet içinde, saunada kullanmayınız),
- sadece elleriniz kuruysen kullanınız.

Kesinlikle su içine düşen bir cihazı tutmaya çalışmayınız. Derhal elektrik fişini çekip prizden çıkartınız. Cihazın kendisinde veya aksesuarlarında görünür herhangi bir hasar varsa, cihazı kesinlikle kullanmayınız.

Cihazı darbe ve çarpmalara karşı koruyunuz ve düşürmeyiniz.

## Onarım



### UYARI

- Elektronik cihazların onarımları sadece uzman elemanlar tarafından yapılmalıdır. Gerektiği şekilde, uzmanca yapılmayan onarım çalışmaları, kullanıcı açısından tehlikeli durumlara ortaya çıkmasına neden olabilir. Onarım için, müşteri servisine veya yetkili bir satıcıya başvurunuz.
- Shiatsu masaj cihazının fermuarı açılmamalıdır. Bu fermuar sadece üretim tekniği sebeplerinden dolayı kullanılmaktadır.
- Elektrik kablosunun hasarlı olması veya zarar görmesi halinde, yetkili bir satıcı veya servis tarafından değiştirilmelidir.

## Yangın tehlikesi



### UYARI

Kural dışı ya da amaca aykırı bir kullanım ya da işbu kullanma kılavuzunda belirtilen bilgi ve uyarılara aykırı bir kullanım halinde, yangın tehlikesi söz konusu olabilir!

Bu nedenle, masaj cihazını

- kesinlikle üzerini kapatarak (örn. örtü, yastık, ... ile) kullanmayınız,
- kesinlikle benzin veya kolay alevlenen maddelerin yakınında kullanmayınız.

## Kullanımı



### DİKKAT

Her kullanımdan sonra ve her temizlik işleminden önce, cihaz kapatılmalı ve elektrik fişi çekilip prizden çıkarılmalıdır.

- Cihazın deliklerine ve dönen kısımlarına herhangi bir cisim sokulmamalı. Hareket edebilen parçaların daima serbest hareket edebilir durumda olmasına dikkat ediniz.
- Cihazı sadece dik konumda çalıştırınız, kesinlikle yassı şekilde zemin üzerine konumlandırmayınız.
- Tüm ağırlığınız ile cihazın hareket eden parçalarının üzerine oturmayınız, yatmayınız veya basmayınız ve cihazın üzerine herhangi bir cisim koymayınız.
- Cihazı yüksek ısı derecelerine karşı koruyunuz.

## Giderilmesi



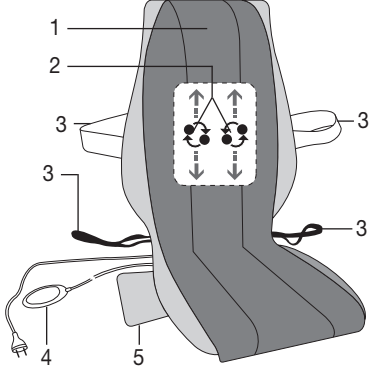
### DİKKAT

Malzemelerin atığa çıkartılmasında, yani giderilmesinde yerel yönetmeliklere uyunuz. Cihazı, elektrikli ve elektronik eski cihazlar yönetmeliği 2002/96/EC – WEEE (Waste Electrical and Electronic Equipment) uyarınca gideriniz. Sorularınız olması halinde, lütfen giderme veya atık ile ilgili yetkili yerel bir makama başvurunuz.



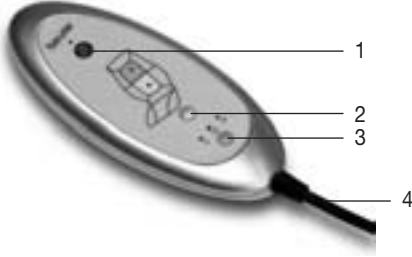
## 5. Cihazın Tanımı

### Shiatsu masaj yastığı (ön yüz)



- 1 Koruyucu kılıf
- 2 Dört masaj başlığı, çiftler çiftler dönerek yukarı aşağı hareket eder
- 3 Sabitleme bantları
- 4 El şalteri (manüel şalter)
- 5 Muhafaza etme çantası

### El şalteri (manüel şalter)



- 1 Kontrol lambalı (LED) ON/OFF (açma/kapama) tuşu
- 2 Kontrol lambalı (LEDs) MASAJ tuşu
- 3 Kontrol lambalı (LEDs) TIMER (zaman ayar) tuşu
- 4 Cihaz bağlantı kablosu

## 6. Devreye Sokulması



### DİKKAT

- **WÖNEMLİ:** İlk kez çalıştırmadan önce, masaj mekanizmasının transport güvenlik kilidini çözünüz. Bunun için, ekteki aletin yardımı ile, koltuk minderinin arka yüzünde bulunan civatayı sökünüz. Transport güvenliği civatası sökülüp çıkarılmaz ve shiatsu koltuk minderi hemen devreye sokulursa, shiatsu koltuk minderi onarılamayacak şekilde zarar görür ve kullanılamaz hale gelir. Bu durum için herhangi bir garanti hakkından yararlanılamaz.
- Transport güvenlik civatasını, daha sonraki her transport işlemi süresince yine takınız. Transport güvenlik donanımı takılmadan yapılan her transport, cihazın onarılamayacak şekilde zarar görmesine neden olabilir.
- Koruyucu kılıfı, cırt yüzeylerin yardımı ile Shiatsu oturma alanının yüzeyine sabitleyiniz. Koruyucu kılıfsız masaj uygulanması da mümkündür, fakat genelde daha “sert” olarak algılanır.
- Koltuk minderini dik konumda, üzerine oturulabilecek ve sırt yaslanılabilecek uygun bir oturma (sandalye, koltuk veya benzeri bir eşya) üzerine yerleştiriniz. Minderin tüm yüzeyi dahilinde yerine oturuyor olmasına ve yeterince yüksek bir sırt dayama kısmının mevcut olmasına dikkat ediniz.
- Shiatsu koltuk minderini sabitlemek için, gerekirse esnek sabitleme bantlarını ve cırt bant donanımlarını kullanınız.
- Cihazı elektrik şebekesine bağlayınız.

## 7. Kullanım

Sırtınızı başlangıçta dikkatli bir şekilde masaj cihazına bastırınız. Masaj pozisyonunun sizin için rahat olup olmadığını kontrol ediniz ve sonra ağırlığınızı masaj cihazına doğru kaydırınız.

Masaj her zaman güzel ve rahatlatıcı olarak algılanmalıdır. Masajı ağrı verici veya rahatsız edici olarak algıyorsanız, masaj uygulamasını durdurunuz veya masaj cihazının pozisyonunu ya da bastırma gücünü değiştiriniz.

- Dönen masaj başlıklarının ve bu başlıkların cihaz içindeki braketleri arasına vücudunuzun herhangi bir kısmını, özellikle parmaklarınızı sıkıştırmayınız ve sokmayınız.
- Rahat ve dik konumda, koltuk minderinin üzerine oturunuz. Masaj başlıklarının omurga kemiğinizin sol ve sağ tarafında muntazam hareket edebilmesi için, tam ortaya oturmaya dikkat ediniz.
- Masaj cihazını ON/OFF tuşu ile açınız. MASAJ tuşu ile, masaj uygulamak istediğiniz alanı seçiniz.

1. Sirtinizin tamamı
2. Sirtinizin alt kısmı
3. Sirtinizin üst kısmı
4. Stop

LED lambaları, ayarlanmış masaj alanını gösterir.

- Dönen masaj başlıkları olan shiatsu masaj ünitesi, sırtınızın en alt kısmındaki masaja başlama pozisyonundan, yavaş yavaş yukarıya doğru hareket eder ve ayarlanmış masaj alanı dahilinde yukarı ve aşağı gidip gelir. Sadece değişmeyen tek bir noktaya masaj uygulanması mümkün değildir, çünkü dönme hareketi ve yukarı aşağı hareket fonksiyonu birbirine bağlı şekilde kombine edilmiştir.
- Masaj yapılacak bölge seçilerek, otomatik kapatma fonksiyonu otomatik olarak devreye sokulur ve 15 dakikalık bir masaj süresi ayarlanır. Otomatik kapatma fonksiyonunu, TIMER tuşuna basarak 5, 10 veya 15 dakikaya ayarlayabilirsiniz. Timer ayarını değiştirdiğiniz zaman, Timer fonksiyonunun yeni baştan saymaya başlayacağını dikkate alınız. Cihazda bir aşırı ısınma olmasını önlemek için, masaj işleminin başında azami masaj süresini seçiniz ve seçtiğiniz bu süreyi masaj esnasında değiştirmeyiniz.
- Masaj cihazını azami 15 dakika kullanınız. Masajı istediğiniz zaman, ON/OFF tuşuna basarak da sona erdirebilirsiniz. Masaj cihazı kapatılınca, shiatsu masaj ünitesinin önce sırtın en alt kısmındaki başlangıç pozisyonuna geri gittiğini lütfen dikkate alınız. Bu işlem, yanıp sönen ON/OFF lambası (LED) üzerinden gösterilir. Ünitenin başlangıç pozisyonuna geri dönme işlemini kesinlikle durdurmayınız veya iptal etmeyiniz. Başlangıç pozisyonuna ulaşıldıktan sonra, cihaz kendiliğinden kapanır.
- Cihaz MASAJ tuşu üzerinden durdurulursa da, 15 dakika sonra başlangıç pozisyonuna geri gider ve ardından kendiliğinden kapanır.
- Cihaz devredeyken, elektrik şebekesine olan bağlantısını AYIRMAYINIZ. Cihazı daima önce kapatınız ve alt kısımdaki başlangıç konumuna dönmesini bekleyiniz.
- Masaj cihazını azami 15 dakika kullanınız ve ardından soğumasını bekleyiniz. Masaj süresi daha uzun olursa, kasların aşırı yarılması sonucunda kaslarda rahatlama yerine gerilme söz konusu olabilir.

## 8. Muhafaza ve Bakım

### Temizlenmesi



#### UYARI

- Her temizleme işleminden önce, cihazın elektrik fişini prizden çıkarınız.
- Cihazı sadece belirtildiği şekilde temizleyiniz. Cihazın veya aksesuarlarının içine kesinlikle sıvı girmemelidir.
- Küçük lekeler, bir bez veya nemli bir sünger ve gerekirse biraz sıvı hassas deterjan ile temizlenebilir. Kesinlikle çözücü madde içeren temizleyiciler kullanmayınız.
- Çıkarılabilen kılıf çamaşır makinesinde 40 °C'de yıkanabilir. Kılıfa dikilmiş olan etiket üzerindeki bakım ve temizleme sembollerine dikkat ediniz.
- Cihazı ancak tamamen kuruduktan sonra yeniden kullanınız.

### Muhafaza edilmesi

Cihazı uzun süre kullanmayacaksanız, orijinal paketinde kuru bir mekanda ve üzerine ağırlık yüklemekten saklamanızı öneririz.

**DİKKAT**

- Eğer transport güvenlik civatasını kullanacaksanız, cihazı tekrar çalıştırmadan önce, bu civatayı yine çıkarmayı kesinlikle unutmayınız.

**9. Problemlerde Ne Yapmalı?**

<b>Problem</b>	<b>Nedeni</b>	<b>Giderilmesi</b>
<b>Masaj başlıkları yavaş dönüyor.</b>	Masaj başlıklarına aşırı yüklenme söz konusu.	Vücutun bastırma gücünü veya basıncını azaltınız.
<b>Masaj başlıkları sadece üst veya alt bölgede dönüyor.</b>	Masaj, sınırlı bir bölge için aktifleştirildi.	Masaj alanını değiştirmek/ genişletmek için, MASAJ tuşuna basınız.
<b>Masaj başlıkları hareket etmiyor.</b>	Cihaz elektrik şebekesine bağlı değil.	Elektrik fişini prize takınız ve cihazı devreye sokunuz.
	Cihaz açılmamış, yani devreye sokulmamış.	Cihazı ON/OFF tuşu ile devreye sokunuz. Masaj alanını seçiniz.
	Transport güvenlik donanımı sökülmemiş, masaj mekanizmasında hasar var.	Yetkili satıcınıza veya servis adresine başvurunuz.
	Aşırı ısınmaya karşı koruma fonksiyonu devreye girdi, cihazda hasar var.	Yetkili satıcınıza veya servis adresine başvurunuz.

## Объем поставки

- Массажная накидка шиацу на сиденье
- Съёмный чехол
- Данная инструкция по применению

## Пояснение символов

Следующие символы используются в инструкции по применению и на заводской табличке:



**ПРЕДУПРЕЖДЕНИЕ!** Предупреждение об опасностях травмирования или опасностях для Вашего здоровья.



**ВНИМАНИЕ!** Предупреждение о возможных повреждениях прибора/принадлежностей.



**Указание** Указание на важную информацию.



Прибор имеет двойную защитную изоляцию и, таким образом, соответствует классу защиты 2.



- Использовать прибор только в вертикальном положении, не укладывать его в расправленном состоянии на пол.
- Не сидеть, не лежать и не стоять всем весом на подвижных частях прибора и не ставить на него какие-либо предметы.

## 1. О массаже шиацу

Шиацу – это разработанная около 100 лет назад в Японии форма массажа тела, основывающаяся на представлениях о традиционной китайской медицине. Основой является система энергопроводящих дорожек (меридианов) в человеческом теле.

Целью массажа шиацу является интенсификация физического, эмоционального и духовного самочувствия человека. Для этого должны быть устранены энергетические блокады и застои в энергопроводящих дорожках и стимулированы механизмы саморегулирования организма.

Массажист достигает этого, оказывая плавными движениями давление вдоль энергопроводящих дорожек (меридианов). Хотя дословный перевод слова «шиацу» и означает «давление пальцами», кроме пальцев, при массаже используются кулаки, локти и колени. При этом массажист использует весь свой вес для создания требуемого давления.

## 2. Для знакомства

В Вашем массажере шиацу находятся вращающиеся массажные головки, которые имитируют давящие и разминающие движения массажа шиацу.

Этот прибор с перемещающимися по вертикали и вращающимися массажными головками обеспечивает энергичный, интенсивный, глубокий массаж всей спины. Для этого Вы должны поместить прибор на подходящее сиденье.

Прибор предназначен только для **персонального использования**. Он не предназначен для использования в медицинских или коммерческих целях.

Кроме того, массажер обеспечивает следующие преимущества:

- регулируемые зоны массажа (верхняя или нижняя часть спины или вся спина),
- функция таймера с выбираемым временем отключения через 5, 10 или 15 минут,
- съёмный, стирающийся чехол.

### 3. Использование по назначению

Этот прибор предназначен исключительно для массажа спины. Он не может заменять медицинское лечение. Не пользуйтесь массажером, если Вас касаются одно или несколько приведенных ниже предупреждений.



#### **ПРЕДОСТЕРЕЖЕНИЕ!**

Не используйте массажер

- при патологических изменениях или травмах в области спины (например, грыжа межпозвоночного диска, открытая рана),
- для детей,
- во время беременности,
- во время сна,
- в автомобиле,
- для животных,
- при работах, при которых непредсказуемая реакция может быть опасной,
- после приема субстанций, которые ведут к ограниченной способности к восприятию (например, болеутоляющих медикаментов, спиртных напитков),
- не более 15 минут (опасность перегрева) и перед повторным использованием дайте прибору охладиться не менее 15 минут.

Если Вы не уверены, подходит ли массажер для Вас, проконсультируйтесь с врачом.

Данный прибор не предназначен для использования лицами (в т. ч. детьми) с ограниченными физическими, сенсорными или умственными способностями или с недостатком опыта и/или знаний, за исключением случаев, когда они находятся под постоянным присмотром ответственных за них лиц или получили от них указания, как пользоваться прибором.

Во избежание игр с прибором дети должны находиться под присмотром.

Перед использованием массажера проконсультируйтесь у врача

- если Вы страдаете тяжелым заболеванием или перенесли операцию на верхней части тела,
- если Вы носите кардиостимулятор, электрические имплантаты или другие вспомогательные средства,
- тромбозах,
- диабете,
- при болях невыясненного происхождения.

Прибор предназначен только для целей, указанных в данной инструкции по применению. Изготовитель не несет ответственности за ущерб, вызванный неправильным или неосторожным использованием.

### 4. Указания по технике безопасности

Внимательно прочтите данную инструкцию по применению! Несоблюдение приведенных ниже указаний может приводить к травмам людей или материальному ущербу. Внимательно прочтите данную инструкцию, сохраните ее и ознакомьте с ней и других пользователей. При передаче прибора другим лицам передавайте также и данную инструкцию.



#### **ПРЕДОСТЕРЕЖЕНИЕ!**

Не допускайте попадание упаковочного материала в руки детей. Грозит опасность удушья.



#### **ПРЕДОСТЕРЕЖЕНИЕ! Поражение электрическим током**

Как и с любым другим электрическим прибором, обращаться с этим массажером следует осторожно и внимательно, чтобы предотвратить опасность поражения электрическим током.

Поэтому эксплуатируйте прибор

- только с указанным на приборе сетевым напряжением,
- ни в коем случае, если прибор или принадлежности имеют видимые повреждения,
- ни в коем случае во время грозы.

В случае неисправностей или перебоев в работе незамедлительно выключите прибор и отсоедините его от электрической сети. Для того, чтобы вытащить вилку из розетки, не тяните за электрический кабель или за прибор. Не держите и не носите прибор за сетевой кабель. Не допускайте контакта между кабелем и горячими поверхностями. Не перегибать, не пережимать и не крутить кабель. Не втыкать иголки или другие острые предметы.

Следите за тем, чтобы массажер, выключатель, вилка и сетевой кабель не контактировали с водой, паром или другими жидкостями.

Поэтому используйте прибор

- только в сухих внутренних помещениях (например, не используйте его в ванне, сауне),
- только с сухими руками.

Не хватайтесь за прибор, упавший в воду. Незамедлительно вытащите вилку из розетки.

Не пользуйтесь прибором, если он или принадлежности имеют видимые повреждения.

Не допускайте ударов и падения прибора.

## Ремонт



### ПРЕДОСТЕРЕЖЕНИЕ!

- Ремонт электроприборов разрешается выполнять только специалистам. Из-за неправильно выполненного ремонта могут возникать серьезные опасности для пользователя. При необходимости ремонта обратитесь в сервисную службу или в авторизованную торговую организацию.
- Запрещается открывать застежку-молнию массажера. Она используется только по технологическим причинам.
- В случае повреждения сетевого кабеля он должен быть заменен в сервисном центре.

## Опасность пожара



### ПРЕДОСТЕРЕЖЕНИЕ!

При использовании не по назначению или при использовании с нарушением данной инструкции по применению может возникнуть опасность пожара!

Поэтому эксплуатируйте массажер

- ни в коем случае закрытым, например, одеялом, подушкой, ...
- ни в коем случае вблизи бензина или других легко воспламеняющихся веществ.

## Правила пользования



### ВНИМАНИЕ!

После каждого использования и перед каждой очисткой выключить прибор и вытянуть вилку из розетки.

- Не вставлять какие-либо предметы в отверстия прибора и во вращающиеся части. Следите за тем, чтобы подвижные части всегда могли свободно перемещаться.
- Использовать прибор только в вертикальном положении, не укладывать его в расправленном состоянии на пол.
- Не сидеть, не лежать и не стоять всем весом на подвижных частях прибора и не ставить на него какие-либо предметы.
- Защищайте прибор от действия высоких температур.

## Утилизация



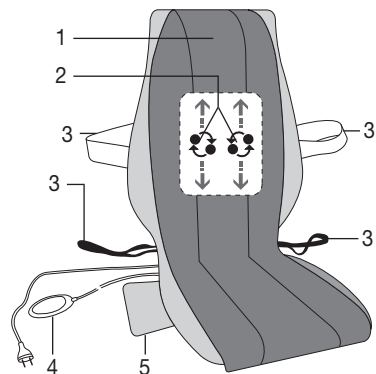
### ВНИМАНИЕ!

При утилизации материалов соблюдайте действующие местные правила. Утилизируйте прибор согласно требованиям Положения об утилизации электрического и электронного оборудования 2002/96/EC – WEEE („Waste Electrical and Electronic Equipment“). По всем вопросам по утилизации обращайтесь в соответствующую коммунальную службу.



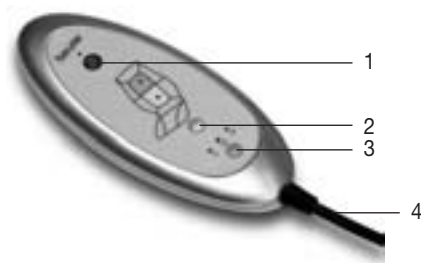
## 5. Описание прибора

### Массажная накидка шиацу на сиденье (лицевая сторона)



- 1 Защитный чехол
- 2 Четыре массажные головки, попарно вращающиеся в вертикальном направлении
- 3 Фиксирующие ленты
- 4 Ручной выключатель
- 5 Сумка для хранения

### Выключатель



- 1 Кнопка ON/OFF с контрольным светодиодом
- 2 Кнопка МАССАЖ с контрольным светодиодом
- 3 Кнопка ТАЙМЕР с контрольным светодиодом
- 4 Соединительный кабель

## 6. Ввод в эксплуатацию



### ВНИМАНИЕ!

- **ВАЖНО!** Перед первым вводом в эксплуатацию снимите устройство защиты массажного механизма при транспортировке. Для этого с помощью входящего в объем поставки инструменты удалите винт с задней стороны накидки. Если не удалить этот винт и сразу же ввести прибор в эксплуатацию, то он получит серьезные повреждения и станет непригодным к использованию. В этом случае гарантия не предоставляется.
- При каждой последующей транспортировке устанавливайте этот винт. Любая транспортировка без устройства защиты может привести к невозможным повреждениям прибора.
- Закрепите защитный чехол на поверхности накидки шиацу с помощью лент-липучек. Возможен также массаж и без защитного чехла, который, как правило, воспринимается как более «жесткий».
- Расположите накидку вертикально на подходящей мебели с сиденьем и со спинкой (стуле, диване или т. п.). Следите за тем, чтобы сиденье полностью прилегало к накидке и имело достаточно высокую спинку.
- При необходимости, используйте для фиксации массажера гибкие фиксирующие ленты и ленты-«липучки».
- Подключите прибор к сети,

## 7. Применение

Вначале прижимайте спину предельно осторожно к массажеру. Затем осторожно проверьте, приятно ли положение массажера, и только после этого постепенно смещайте вес в направлении прибора. Массаж всегда должен приносить расслабляющее и приятное чувство. Если массаж приносит болезненные или неприятные чувства, прервите его или смените положение массажера или уменьшите усилие прижатия.

- Не зажимайте какие-либо части тела, в особенности пальцы, между вращающимися массажными головками и их креплениями.
- Сядьте удобно и ровно на накидку. Следите за тем, чтобы Вы сидели по центру и чтобы массажные головки слева и справа от позвоночника могли перемещаться.
- Включите массажер кнопкой ON/OFF. Выберите кнопкой МАССАЖ область, которую Вы хотите массировать.

1. Вся спина
2. Нижняя часть спины
3. Верхняя часть спины
4. Стоп

Светодиоды указывают настроенную область массажа.

- Массажный блок с вращающимися массажными головками медленно перемещается вверх из исходного положения в нижней части спины, а в настроенной области массажа перемещается вверх-вниз. Применение в одной точке не возможно, т. к. вращательное движение и перемещение вверх-вниз связаны друг с другом.
- При выборе области массажа автоматически активируется автоматическое отключение, которое предварительно настроено на 15 минут. Путем нажатия кнопки ТАЙМЕР Вы можете настроить автоматическое отключение на 5, 10 или 15 минут. Учтите, что при изменении настройки таймера он начинает новый отсчет времени. Во избежание перегрева прибора выберите в самом начале максимальную длительность массажа и больше не изменяйте ее во время массажа.
- Используйте массажер не более 15 минут. Массаж можно прервать в любой момент нажатием кнопки ON/OFF. Учтите, что при отключении массажный блок вначале возвращается в исходное положение в нижней части спины. На это указывается миганием светодиода On/Off. Ни в коем случае не прерывайте возврат массажного блока в исходное положение. После достижения этого положения прибор отключается.
- При отключении прибора посредством кнопки МАССАЖ массажный блок возвращается в исходное положение через 15 минут, а затем прибор отключается.
- Во время работы не отсоединяйте прибор от сети. Всегда вначале выключайте его и ждите, пока он не достигнет исходного положения вниз.
- Используйте массажер не более 15 минут, а затем дайте ему охладиться. При длительном массаже чрезмерная стимуляция может приводить к зажатию мышц вместо их расслабления.

## 8. Уход и хранение

### Очистка



#### ВНИМАНИЕ!

- Перед каждой очисткой отключайте прибор от сети.
- Выполняйте очистку прибора только указанным образом. Не допускать попадания жидкостей в прибор или принадлежности.
- Небольшие пятна удаляются тряпкой или влажной губкой, в случае необходимости, с применением небольшого количества жидкого мягкого чистящего средства. Категорически запрещается использовать чистящие средства, содержащие растворители.
- Съёмный чехол пригоден для машинной стирки при температуре 40 °С. Соблюдайте пиктограммы по уходу и очистке, приведенные на пришитой к чехлу этикетке.
- Используйте прибор только после того, как он полностью высохнет.

## Хранение

Если Вы длительное время не пользуетесь прибором, мы рекомендуем хранить его в оригинальной упаковке в сухом помещении; запрещается класть на прибор другие предметы.



### ВНИМАНИЕ!

- Если Вы используете винт для фиксации при транспортировке, то при новом использовании не забудьте обязательно удалить этот винт.

## 9. Что делать в случае проблем?

Проблема	Причина	Устранение
Массажные головки вращаются замедленно.	Слишком большая нагрузка на массажные головки.	Уменьшить усилие прижатия к телу.
Массажные головки вращаются только в верхней или нижней области.	Был активирован массаж для ограниченной области.	Для изменения/расширения области массажа нажмите кнопку МАССАЖ.
Массажные головки не перемещаются.	Прибор не присоединен к сети.	Вставить вилку в розетку и включить прибор.
	Прибор не включен.	Включите прибор кнопкой ON/OFF. Выберите область массажа.
Массажные головки не перемещаются.	Устройство защиты при транспортировке не было удалено, массажный механизм поврежден.	Обратитесь в торговую организацию или сервисный центр.
	Сработала защита от перегрева, прибор поврежден.	Обратитесь в торговую организацию или сервисный центр.

## 10. Гарантия

Мы предоставляем гарантию на дефекты материалов и изготовления на срок 24 месяца со дня продажи через розничную сеть.

Гарантия не распространяется:

- на случаи ущерба, вызванного неправильным использованием
- на быстроизнашивающиеся части
- на дефекты, о которых покупатель знал в момент покупки
- на случаи собственной вины покупателя.

Товар сертифицирован: бытовые массажеры – Центр Сертификации, №РОСС DE. АЕ10.В04305 срок действия с 24.02.2009 по 23.02.2012гг

Срок эксплуатации изделия: от 3 до 5 лет

Фирма изготовитель: Бойер Гмбх, Софлингер штрассе 218  
89077-УЛМ, Германия

Сервисный центр: 109451 г. Москва, ул. Перерва, 62, корп.2  
Тел(факс) 495—658 54 90



АЕ 10

Дата продажи \_\_\_\_\_ Подпись продавца \_\_\_\_\_

Штамп магазина \_\_\_\_\_

Подпись покупателя \_\_\_\_\_

Учтите, что отсылка прибора разрешается только с установленным устройством защиты при транспортировке, см. гл. «Ввод в эксплуатацию» (Устройство защиты при транспортировке).

## Zakres dostawy

- Shiatsu – masażer na siedzenie
- Zdejmowana powłoka
- Niniejsza instrukcja obsługi

## Wyjaśnienie oznaczeń

W instrukcji obsługi oraz na tabliczce znamionowej używa się następujących symboli:



**OSTRZEŻENIE** Ostrzeżenie związane z niebezpieczeństwem skaleczenia lub zagrożeniem dla zdrowia.



**UWAGA** Wskazówka dot. możliwości powstania szkód w urządzeniu lub osprzęcie.



**Wskazówki** Wskazówka dot. ważnych informacji.



Urządzenie jest podwójnie izolowane ze względów bezpieczeństwa i odpowiada 2. klasie ochrony.



- Eksploatacja urządzenia powinna odbywać się wyłącznie w pozycji pionowej, nie należy go nigdy kłaść płasko na podłodze.
- Nie siadać ani nie stawać na ruchomych elementach urządzenia całym ciężarem ciała, nie kłaść żadnych przedmiotów na urządzeniu.

## 1. Kilka słów o masażu Shiatsu

Shiatsu jest formą masażu ciała, która została rozwinięta w przed 100 laty w Japonii i opiera się na wyobrażeniach tradycyjnej medycyny chińskiej. Podstawą jest tutaj system dróg przepływu energii (system meridianów) w ludzkim ciele.

Celem masażu Shiatsu jest podniesienie fizycznego, emocjonalnego i psychicznego samopoczucia osoby poddającej się masażowi. W tym celu muszą być rozbite blokady i zatory energetyczne, i uruchomione w organizmie jego siły samoregulacyjne.

Shiatsu osiąga to, wykonując w płynnych ruchach nacisk wzdłuż dróg przepływu energii (meridiany). Pomimo tego, że nazwa Shiatsu przetłumaczona dosłownie oznacza „Nacisk palca”, masaż wykonywany jest – oprócz palców – także kłębami, łokciami i kolanami. Terapeuta wykorzystuje przy tym cały ciężar własnego ciała, aby uzyskać odpowiedni nacisk.

## 2. Najważniejsze informacje

W Państwa urządzeniu masującym Shiatsu znajdują się obracające się główce masujące, które naśladują ruchy uciskania i ugniatania, jakie występują w prawdziwym masażu Shiatsu.

To urządzenie posiada poruszające się pionowo i obracające się główce masujące, i oferuje silny, intensywny głęboki masaż dla całych pleców. W tym celu masażer należy położyć na odpowiednim do tego miejscu do siedzenia.

Urządzenie stosuje się do użytku własnego; nie jest zaprojektowane do użytku medycznego ani przemysłowego.

Urządzenie masujące Shiatsu posiada ponadto następujące zalety:

- posiada ustawiane strefy masażu (plecy w części górnej, dolnej lub obszar całych pleców),
- ma funkcję wyłączania automatycznego po 5, 10 lub 15 minutach,
- przy chorobach kręgosłupa i bólach głowy.

### 3. Zastosowanie zgodne z przeznaczeniem

To urządzenie służy wyłącznie do masażu pleców człowieka. Urządzenie nie może zastąpić leczenia przez lekarza. Nie używać urządzenia, jeżeli jedna lub kilka wskazówek ostrzegawczych odnosi się do Państwa.



#### **OSTRZEŻENIE**

Nie stosować urządzenia

- nie stosować w przypadku zmian chorobowych lub urazów w okolicy pleców (np. wypadnięcie dysku, otwarte rany),
- nie stosować u dzieci,
- nie stosować w czasie ciąży,
- nigdy podczas snu,
- nie stosować w pojazdach,
- nie stosować u zwierząt,
- nie stosować podczas czynności, w czasie których nieprzewidziana reakcja może być niebezpieczna,
- nie stosować po spożyciu substancji, które prowadzą do ograniczenia zdolności percepcji (np. leki przeciwbólowe, alkohol),
- nie stosować nigdy dłużej niż przez 15 minut (niebezpieczeństwo przegrzania się), a przed ponownym użyciem pozwolić urządzeniu ostygnąć przez co najmniej 15 minut.

Jeżeli nie są Państwo pewni, czy urządzenie masujące jest w Państwa przypadku wskazane, należy zasięgnąć opinii lekarza.

Niniejsze urządzenie nie jest przeznaczone do obsługi przez osoby (w tym dzieci) upośledzone fizycznie, sensorycznie lub psychicznie, lub też osoby bez doświadczenia lub/i wiedzy, chyba że są nadzorowane przez właściwego opiekuna lub otrzymały przeszkolenie, jak używać urządzenia.

Dzieci należy pilnować, aby nie bawiły się urządzeniem.

Przed użyciem urządzenia należy skonsultować się z lekarzem

- jeśli chorują Państwo na ciężką chorobę lub mają za sobą operację w górnej części ciała,
- przy rozruszniku serca, implantach lub innych urządzeniach wspomagających,
- zakrzepica,
- cukrzyca,
- przy bólach nieznanego przyczyny.

Urządzenie może być używane jedynie w celu opisanym w niniejszej instrukcji obsługi. Producent nie ponosi odpowiedzialności za szkody wynikłe z niewłaściwego użytkowania.

### 4. Wskazówki bezpieczeństwa

Należy przeczytać starannie instrukcję obsługi! Niezastosowanie się do poniższych wskazówek może spowodować szkody rzeczowe i osobowe. Należy przechowywać niniejszą instrukcję obsługi i udostępniać ją także innym użytkownikom. Przy odstąpieniu urządzenia przekazać niniejszą instrukcję obsługi wraz z urządzeniem.



#### **OSTRZEŻENIE**

Trzymać z dala od dzieci opakowanie. Niebezpieczeństwo uduszenia się.



#### **OSTRZEŻENIE: Porażenie prądem**

Jak każde urządzenie elektryczne także i urządzenia masujące należy używać ostrożnie i roztropnie, aby uniknąć porażenia prądem elektrycznym.

Z tego względu urządzenie należy używać

- wyłącznie w sieci z napięciem odpowiadającym podanemu na aparacie,
- nie należy używać, gdy urządzenie jest w widoczny sposób uszkodzone,
- nie należy używać podczas burzy.

Natychmiast wyłączyć urządzenie w przypadku uszkodzenia lub usterki oraz odłączyć od prądu. Aby wyciągnąć wtyczkę z kontaktu, nigdy nie należy ciągnąć za kabel lub urządzenie. Nigdy nie trzymać ani nie przenosić urządzenia za kabel zasilający. Utrzymywać odstęp pomiędzy kablami a ciepłą

powierzchnią zewnętrzną. Nie ścisnąć, zginać ani nie okręcać kabla. Nie wkuwać igieł ani żadnych ostrych przedmiotów.

Należy upewnić się, że urządzenie masujące, włącznik, wtyczka i przewód sieciowy nie mają kontaktu z wodą, parą lub innym płynem.

Z tego względu urządzenie należy używać

- tylko w suchych wnętrzach (czyli np. nigdy w wannie, saunie),
- tylko suchymi rękami.

Nigdy nie sięgać po urządzenie, które wpadło do wody. Wyciągnąć natychmiast wtyczkę z gniazdka. Nie należy używać urządzenia, jeżeli ono lub akcesoria wykazują widoczne uszkodzenia. Nie należy narażać urządzenia na uderzenia i upadek.

## Naprawa



### OSTRZEŻENIE

- Naprawy urządzeń elektrycznych mogą być wykonywane jedynie przez fachowy personel. Nieprawidłowo przeprowadzone naprawy mogą być przyczyną poważnych zagrożeń dla użytkownika. W sprawie naprawy należy zwrócić się do działu Obsługi Klienta lub do autoryzowanego sprzedawcy.
- Nie otwierać zamka błyskawicznego urządzenia masującego Shiatsu. Jest on stosowany jedynie z przyczyn produkcyjno technicznych.
- W przypadku uszkodzenia przewodu sieciowego musi on zostać wymieniony u autoryzowanego sprzedawcy.

## Niebezpieczeństwo pożaru



### OSTRZEŻENIE

Przy użytkowaniu niezgodnym z przeznaczeniem lub przy nieprzestrzeganiu niniejszej instrukcji obsługi istnieje niebezpieczeństwo pożaru!

Z tego względu urządzenie należy używać

- nie używać pod przykryciem, jak np.: koc, poduszka, ...
- nie używać w pobliżu benzyny lub innych materiałów łatwopalnych.

## Używanie



### UWAGA

Po zakończeniu masażu i przed każdym czyszczeniem należy wyłączyć urządzenie i wyciągnąć wtyczkę z kontaktu.

- Nie wkładać żadnych przedmiotów w otwór urządzenia ani w część ci, które się obracają. Uważać na to, aby poruszające się część ci mogły się poruszać zawsze swobodnie.
- Eksploatacja urządzenia powinna odbywać się wyłącznie w pozycji pionowej, nie należy go nigdy kłaść płasko na podłodze.
- Nie siadać ani nie stawać na ruchomych elementach urządzenia całym ciężarem ciała, nie kłaść żadnych przedmiotów na urządzeniu.
- Urządzenie należy chronić przed działaniem wysokich temperatur.

## Utylizacja



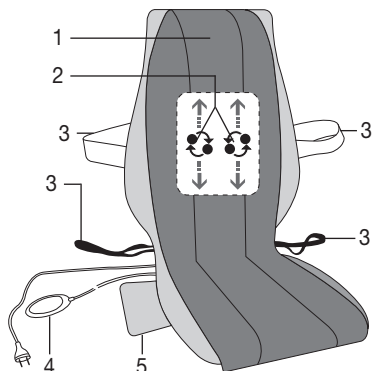
### UWAGA

Przestrzegaj miejscowych przepisów dot. utylizacji odpadów. Urządzenie utylizować zgodnie z zaleceniem dot. urządzeń elektronicznych użytkowych 2002/96/EC – WEEE (Waste Electrical and Electronic Equipment). W razie pytań lub wątpliwości należy się zwrócić do właściwego działu komunalnego, zajmującego się utylizacją.



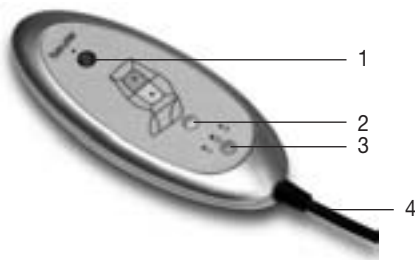
## 5. Opis urządzenia

### Poduszka masująca Shiatsu (strona przednia)



- 1 Powłoka ochronna
- 2 Cztery główki masujące, obracające się parami w ruchu pionowym
- 3 Taśmy mocujące
- 4 Przełącznik ręczny
- 5 Torba do przechowywania

### Przełącznik ręczny



- 1 Przycisk ON/OFF z kontrolką LED
- 2 Przycisk MASSAGE z kontrolką LED
- 3 Przycisk TIMER z kontrolką LED
- 4 Kabel połą czeniowy do urządzenia

## 6. Uruchomienie



### UWAGA

- **WAŻNE:** Odbezpieczyć przed pierwszym uruchomieniem zabezpieczenie transportowe mechanizmu masującego. Jeśli śruba zabezpieczenia transportowego nie zostanie usunięta i masażer zostanie natychmiast uruchomiony, to zostanie on uszkodzony w sposób niemożliwy już do naprawienia i pozostanie nieprzydatny. Nie podlega to gwarancji.
- Śrubę zabezpieczającą należy zakładać ponownie na czas każdego kolejnego transportu. Każdy transport bez zabezpieczenia transportowego może nieodwracalnie uszkodzić urządzenie.
- Powłokę ochronną przymocować do powierzchni nakładki Shiatsu na siedzeniu za pomocą rzepów. Masaż bez powłoki ochronnej jest również możliwy, przy czym jest on z reguły odczuwany jako „twardszy”.
- Umieścić urządzenie wyprostowane na właściwej powierzchni z siedziskiem i oparciem (krzesło, sofa lub podobne). Należy zwrócić uwagę, aby mata stykała się całą powierzchnią i miała wystarczająco wysokie oparcie.
- Do umocowania urządzenia użyć w danym przypadku taśm mocujących i rzepów.
- Połączyć zasilacz z masażerem przy pomocy wtyczki łączącej.
- Podłączyć urządzenie do prądu.

## 7. Obsługa

Plecy należy na początku ostrożnie oprzeć o urządzenie masujące. Następnie ostrożnie sprawdzić, czy pozycja masażu jest przyjemna i przenieść ciężar ciała stopniowo w kierunku urządzenia masującego.

Masaż powinien przez cały czas być odczuwany jako przyjemny. Jeżeli masaż odczuwany jest jako nieprzyjemny lub bolesny, należy go przerwać lub zmienić pozycję lub docisk.

- Nie wkładać żadnej części ciała, w szczególności palców, pomiędzy obracające się głowice i ich mocowanie w urządzeniu.
- Usiąść wygodnie i pionowo na masażerze. Uważać, aby usiąść pośrodku, aby głowice masujące mogły poruszać się po lewej i prawej stronie kręgosłupa.
- Włączyć masażer przyciskiem ON/OFF. Wybrać przyciskiem MESSAGE obszar, który ma być masowany.
  1. Całe plecy
  2. Dolna część pleców
  3. Górna część pleców
  4. Stop

Diody świecące (LED) sygnalizują wybrany obszar masażu.

- Masażer Shiatsu z obracającymi się głowicami porusza się ze swojej pozycji wyjściowej w najniższym położeniu powoli w górę, w wyznaczonym obszarze masażu w górę i w dół. Zastosowanie tylko w jednym, pojedynczym miejscu jest niemożliwe, gdyż ruchy obrotowe i przesuw do góry i w dół są ze sobą sprzężone.
- Wybierając obszar masażu załącza się automatycznie elektronika wyłączania, która ustawiona zostaje na czas 15 minut. Naciskają na przycisk TIMER możliwe jest ustawienie czasu na 5, 10 lub 15 minut. Należy pamiętać, że przestawienie czasu automatycznego wyłączenia liczy czas od momentu przestawienia. Aby uniknąć przegrzania urządzenia należy na początku masażu wybrać maksymalny czas masażu i nie zmieniać go już w czasie masażu.
- Używać urządzenia maks. przez 15 minut. Możliwe jest także zakończenie masażu w każdej chwili przez naciśnięcie przycisku ON/OFF. Należy pamiętać, że po wyłączeniu masażer Shiatsu wraca najpierw do pozycji wyjściowej w najniższą część pleców. Sygnalizowane jest to pulsowaniem diody ON/OFF. W żadnym razie nie przerywać jazdy powrotnej do pozycji wyjściowej. Po osiągnięciu tej pozycji urządzenie wyłącza się.
- Jeśli urządzenie zatrzymane zostało przyciskiem MESSAGE, to po 15 minutach także powraca do pozycji wyjściowej i wyłącza się.
- Podczas pracy urządzenia NIE odłączać go od sieci elektrycznej. Urządzenie należy najpierw wyłączyć i odczekać, aż osiągnie swoją pozycję wyjściową.
- Urządzenia masującego należy używać maks. przez 15 minut, po czym należy pozostawić je do ostygnięcia. Przy dłuższym masażu nadmierna stymulacja mięśni może prowadzić do ich napięcia zamiast do rozluźnienia.

## 8. Przechowywanie i konserwacja

### Czyszczenie



#### OSTRZEŻENIE

- Przed każdym czyszczeniem odłączyć urządzenie.
- Urządzenie czyścić tylko w podany sposób. Do urządzenia i osprzętu nie może przedostać się żaden płyn.
- Drobniejsze zabrudzenia można usuwać ściereczką lub wilgotną gąbką z ewentualnym dodatkiem niewielkiej ilości łagodnego środka czyszczącego. Nie należy używać środków czyszczących zawierających rozpuszczalniki.
- Zdejmowana powłoka może być prana maszynowo w 40°C. Przestrzegać symboli dotyczy czyszczenia i pielęgnacji, umieszczonych na etykiecie powłoki.
- Urządzenia używać dopiero po całkowitym wyschnięciu.

## Przechowywanie

Jeżeli urządzenie nie jest używane przez dłuższy czas, zalecamy przechowywać je w oryginalnym opakowaniu w suchym miejscu bez obciążania.



### UWAGA

- Jeśli używa się śruby zabezpieczającej w transporcie należy pamiętać, aby ją koniecznie usunąć przed uruchomieniem urządzenia.

## 9. Co robić w razie problemów?

Problem	Przyczyna	Usunięcie usterki
<b>Głowice masujące obracają się spowolnione.</b>	Głowice są zbyt mocno obciążone.	Zmniejszyć docisk ciała.
<b>Głowice masujące obracają się tylko w górnym lub dolnym obszarze.</b>	Masaż został aktywowany dla ograniczonego obszaru.	Nacisnąć przycisk masażu i zmienić/poszerzyć zakres obszaru masażu.
<b>Głowice masujące nie poruszają się.</b>	Urządzenie nie jest podłączone do prądu.	Podłączyć wtyczkę sieciową i włączyć urządzenie.
	Urządzenie nie jest włączone.	Włączyć urządzenie przyciskiem ON/OFF. Wybrać obszar masażu.
	Nie usunięto zabezpieczenia transportowego, mechanizm masujący jest uszkodzony.	Zwrócić się do sprzedawcy urządzenia lub pod wskazany adres serwisu.
	Zadziałała ochrona termiczna, urządzenie jest uszkodzone.	Zwrócić się do sprzedawcy urządzenia lub pod wskazany adres serwisu.