

beurer MG 158



- D** **Massage-Sitzauflage**
Gebrauchsanleitung
- GB** **Massage seat cover**
Instruction for Use
- F** **Siège de massage**
Mode d'emploi
- E** **Soporte asiento masaje**
Instrucciones para el uso
- I** **Copri sedile massaggiante**
Istruzioni per l'uso
- TR** **Koltuk üstü masaj minderi**
Kullanma Talimatı
- RUS** **Массажная накидка на сиденье**
Инструкция по применению
- PL** **Masażer na siedzenie**
Instrukcja obsługi

Lieferumfang

- Massage-Sitzauflage
- Netzteil
- Kfz-Adapter
- Diese Gebrauchsanleitung

Zeichenerklärung

Folgende Symbole werden in der Gebrauchsanleitung und auf dem Typenschild verwendet:



WARNUNG Warnhinweis auf Verletzungsgefahren oder Gefahren für Ihre Gesundheit.



ACHTUNG Sicherheitshinweis auf mögliche Schäden an Gerät/Zubehör.



Hinweis Hinweis auf wichtige Informationen.



Das Gerät ist doppelt schutzisoliert und entspricht also der Schutzklasse 2.



Nur in geschlossenen Räumen verwenden.



Hinweise lesen!



Nicht gefaltet oder zusammengerollt gebrauchen!



Keine Nadeln hineinstecken!

1. Zum Kennenlernen

Funktionen des Gerätes

Mit diesem elektrischen Massage-Gerät können Sie sich sitzend Rücken und Oberschenkel massieren lassen. Massagen können entspannend oder anregend wirken und werden gerne eingesetzt, um Muskelverspannungen, Schmerzen und Müdigkeit zu behandeln. Dieses Gerät massiert mithilfe von 5 Vibrationsmotoren und verfügt über viele Einstellmöglichkeiten. Mit dem mitgelieferten Adapter lässt sich die Sitzauflage auch im Auto verwenden. Zur Benutzung müssen Sie die Massage-Sitzauflage auf eine geeignete Sitzunterlage legen.

Das Gerät ist nur zur **Eigenanwendung**, nicht für den medizinischen oder kommerziellen Gebrauch vorgesehen.

2. Bestimmungsgemäßer Gebrauch

Dieses Gerät ist ausschließlich zur Massage des Rückens und der Beine von Menschen bestimmt. Es kann keine ärztliche Behandlung ersetzen. Benutzen Sie das Massage-Gerät nicht, wenn einer oder mehrere der folgenden Warnhinweise auf Sie zutreffen.



WARNUNG

Verwenden Sie das Massage-Gerät:

- nicht bei einer krankhaften Veränderung oder Verletzung in der zu massierenden Körperregion (z.B. Bandscheibenvorfall, offene Wunde),
- nicht bei Kindern,
- nicht während der Schwangerschaft,
- nie während Sie schlafen,
- nicht bei Tieren,
- nicht bei Tätigkeiten, bei denen eine unvorhergesehene Reaktion gefährlich werden kann,

- nicht nach der Einnahme von Substanzen, die zu einer eingeschränkten Wahrnehmungsfähigkeit führen (z.B. schmerzlindernde Medikamente, Alkohol),
- nie länger als 20 Minuten (Überhitzungsgefahr) und lassen Sie das Gerät vor erneuter Benutzung mindestens 15 Minuten abkühlen.

Falls Sie unsicher sind, ob das Massage-Gerät für Sie geeignet ist, befragen Sie Ihren Arzt.

Dieses Gerät ist nicht dafür bestimmt, durch Personen (einschließlich Kinder) mit eingeschränkten physischen, sensorischen oder geistigen Fähigkeiten oder mangels Erfahrung und/oder mangels Wissen benutzt zu werden, es sei denn, sie werden durch eine für Ihre Sicherheit zuständige Person beaufsichtigt oder erhalten von ihr Anweisungen, wie das Gerät zu benutzen ist.

Kinder sollten beaufsichtigt werden, damit sie nicht mit dem Gerät spielen.

Das Gerät hat eine heiße Oberfläche. Personen, die gegen Hitze unempfindlich sind, müssen bei Gebrauch des Gerätes vorsichtig sein.

Befragen Sie vor der Benutzung des Massage-Gerätes Ihren Arzt, vor allem:

- wenn Sie an einer schweren Krankheit leiden oder eine Operation am Oberkörper, Gesäß oder Oberschenkel hinter sich haben,
- wenn Sie einen Herzschrittmacher, Implantate oder andere Hilfsmittel tragen,
- bei Thrombosen,
- bei Diabetes,
- bei Schmerzen ungeklärter Ursache.

Das Gerät ist nur für den in dieser Gebrauchsanleitung beschriebenen Zweck vorgesehen. Der Hersteller kann nicht für Schäden haftbar gemacht werden, die durch unsachgemäßen oder leichtsinnigen Gebrauch entstehen.

3. Sicherheitshinweise

Lesen Sie diese Gebrauchsanleitung sorgfältig! Ein Nichtbeachten der nachfolgenden Hinweise kann Personen- oder Sachschäden verursachen. Bewahren Sie die Gebrauchsanleitung auf und machen Sie diese auch anderen Anwendern zugänglich. Übergeben Sie diese Anleitung bei Weitergabe des Geräts.



WARNUNG

Halten Sie Kinder von Verpackungsmaterial fern. Es besteht Erstickungsgefahr.



WARNUNG: Stromschlag

Wie jedes elektrische Gerät ist auch dieses Massage-Gerät vorsichtig und umsichtig zu gebrauchen, um Gefahren durch elektrische Schläge zu vermeiden.

Betreiben Sie das Gerät deshalb:

- nur mit dem mitgelieferten Netzteil und an der auf dem Netzteil angegebenen Netzspannung,
- nie, wenn das Gerät oder Zubehör sichtbare Schäden aufweist,
- nicht während eines Gewitters.

Schalten Sie das Gerät im Falle von Defekten oder Betriebsstörungen sofort aus und trennen Sie das Gerät vom Stromanschluss. Ziehen Sie nicht am Stromkabel oder am Gerät um das Netzteil aus der Steckdose zu ziehen. Halten oder tragen Sie das Gerät niemals am Netzkabel. Halten Sie Abstand zwischen den Kabeln und warmen Oberflächen. Kabel nicht einklemmen, knicken oder drehen. Keine Nadeln oder spitzen Gegenstände hineinstecken.

Stellen Sie sicher, dass das Massage-Gerät, der Schalter, das Netzteil und das Kabel nicht mit Wasser, Dampf oder anderen Flüssigkeiten in Berührung kommen. Benutzen Sie das Gerät deshalb

- nur in trockenen Innenräumen (z.B. nie in der Badewanne, Sauna).

Greifen Sie keinesfalls nach einem Gerät, das ins Wasser gefallen ist. Ziehen Sie sofort den Netzstecker.

Benutzen Sie das Gerät nicht, wenn Gerät oder Zubehör sichtbare Schäden aufweisen.

Setzen Sie das Gerät keinen Stößen aus und lassen Sie es nicht fallen.

Reparatur



WARNUNG

- Reparaturen an Elektrogeräten dürfen nur von Fachkräften durchgeführt werden. Durch unsachgemäße Reparaturen können erhebliche Gefahren für den Benutzer entstehen. Wenden Sie sich bei Reparaturen an den Kundenservice oder an einen autorisierten Händler.
- Der Reißverschluss des Shiatsu-Massage-Gerätes darf nicht geöffnet werden. Er wird nur aus produktionstechnischen Gründen verwendet.
- Bei Beschädigungen des Netzteiles, des Kfz-Adapters oder deren Leitung müssen diese durch einen autorisierten Händler ersetzt werden.

Brandgefahr



WARNUNG

Bei nicht bestimmungsgemäßem Gebrauch bzw. Missachtung der vorliegenden Gebrauchsanleitung besteht unter Umständen Brandgefahr!

Betreiben Sie das Massage-Gerät deshalb

- nie unter einer Abdeckung, wie z. B. Decke, Kissen, ...
- nie in der Nähe von Benzin oder anderen leicht entflammbaren Stoffen.

Handhabung



ACHTUNG

Nach jedem Gebrauch und vor jeder Reinigung ist das Gerät auszuschalten und das Netzteil auszustecken.

- Schützen Sie das Gerät vor hohen Temperaturen.

Entsorgung



ACHTUNG

Befolgen Sie die örtlichen Vorschriften bei der Entsorgung der Materialien. Entsorgen Sie das Gerät gemäß der Elektro- und Elektronik Altgeräte Verordnung 2002/96/EC – WEEE (Waste Electrical and Electronic Equipment). Bei Rückfragen wenden Sie sich an die für die Entsorgung zuständige kommunale Behörde.



4. Inbetriebnahme

- Entfernen Sie alle Verpackungs- und Transportsicherungen.
Achten Sie darauf, dass die Verpackungsfolien nicht in die Hände von Kindern gelangen. Es besteht Erstickungsgefahr.
- Überprüfen Sie Gerät, Netzteil und alle Kabel auf Beschädigungen.
- Positionieren Sie die Sitzauflage auf einer geeigneten Sitzgelegenheit mit Sitzfläche und Rückenlehne (Stuhl, Sofa, oder Ähnliches). Achten Sie darauf, dass die Sitzauflage ganzflächig aufliegt und eine ausreichend hohe Rückenlehne hat.
- Benutzen Sie zur Befestigung der Sitzauflage gegebenenfalls die flexiblen Befestigungsbänder.
- Verbinden Sie Netzteil bzw. Kfz-Adapter und Sitzauflage mit dem Verbindungsstecker.

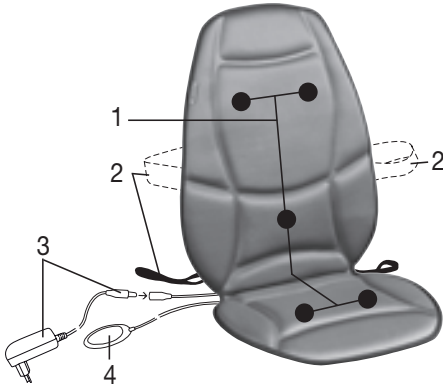


WARNUNG

- Setzen Sie das Gerät keinen Stößen aus und lassen Sie es nicht fallen.
- Gerät nicht benutzen, wenn Gerät oder Zubehör sichtbare Schäden aufweisen.
- Gerät nur mit dem mitgelieferten Netzteil bzw. Kfz Adapter und nur mit der auf dem Netzteil notierten Netzspannung betreiben.

5. Gerätebeschreibung



Massage-Sitzauflage (Vorderseite)






- 1 5 Massagemotoren
- 2 Befestigungsbänder
- 3 Netzteil mit Verbindungsstecker
- 4 Handschalter

Handschalter



- 1 Taste  mit Kontroll-LED
- 2 Taste Massageintensität oberer Rücken
- 3 Taste Massageintensität unterer Rücken
- 4 Taste Massageintensität Oberschenkel
- 5 Taste MODE mit Kontroll-LED
- 6 Taste  mit Kontroll-LED
- 7 Verbindungskabel zum Gerät

6. Bedienung

- Setzen Sie sich bequem auf die Sitzauflage. Achten Sie darauf, dass Sie mittig sitzen und Ihr Körper gleichmäßig guten Kontakt mit der Sitzauflage hat.
- Schalten Sie das Massagegerät mit der Taste  ein.
- Wählen Sie über die Taste MODE das gewünschte Massageprogramm.
- Wählen Sie mit den Tasten 2–4 den zu massierenden Bereich und die jeweilige Massage-Intensität. Die aktivierten Massagezonen werden durch die LEDs angezeigt.
- Mit dem Ingangsetzen der Massage wird die Abschaltautomatik automatisch aktiviert und auf 20 Minuten voreingestellt.
- Drücken Sie die Taste  um die Wärmefunktion im Bereich der Lendenwirbelsäule ein- und auszuschalten.
- Benutzen Sie das Massage-Gerät max. 20 Minuten. Die Massage kann jederzeit auch durch Drücken der -Taste beendet werden.
- Trennen Sie nach Beenden der Massage das Gerät vom Stromnetz.



Hinweis

- Benutzen Sie das Massage-Gerät nicht kurz bevor Sie zu Bett gehen. Die Massage kann auch eine stimulierende Wirkung haben und Einschlafstörungen verursachen.



WARNUNG

Die Massage muss zu jeder Zeit als angenehm und entspannend empfunden werden. Brechen Sie die Massage ab oder ändern Sie Ihre Position oder den Anpressdruck, wenn Sie die Massage als schmerzhaft oder unangenehm empfinden.

Alternative Verwendung im Auto

Diese Massage-Sitzauflage lässt sich auch im Auto mit dem mitgelieferten Kfz-Adapter verwenden. Stecken Sie dazu den Verbindungsstecker des Kfz-Adapters in die Verbindungsbuchse des Gerätes. Stecken Sie den Kfz-Adapter in die Buchse des Zigarettenanzünders oder eine alternative 12-V-Buchse (z.B. Kofferraum). Die Bedienung erfolgt wie oben beschrieben.



WARNUNG

Lassen Sie sich keinesfalls von der Massage-Sitzauflage massieren, während Sie selbst ein Kfz steuern. Die Massage, aber auch die Einstellung des Gerätes, lenkt Sie vom Straßenverkehr ab. Ihre Aufmerksamkeit gegenüber dem Straßenverkehr darf niemals durch das Gerät beeinträchtigt werden. Verwenden Sie deshalb dieses Gerät nur als Beifahrer oder wenn Sie anhalten und sich das Fahrzeug nicht bewegt. Beachten Sie, dass das Gerät bei ausgeschaltetem Motor die Batterie unter Umständen entladen kann. Bei manchen Fahrzeugen funktioniert die 12-V-Buchse nur bei eingeschaltetem Motor.

Eine Massage mit dieser Sitzauflage kann bei Pausen sehr erholsam und regenerierend sein.

7. Pflege und Aufbewahrung

Reinigung



WARNUNG

- Stecken Sie das Gerät vor jeder Reinigung aus.
- Reinigen Sie das Gerät nur in der angegebenen Weise. Es darf keinesfalls Flüssigkeit in das Gerät oder das Zubehör eindringen.
- Benutzen Sie das Gerät erst wieder, wenn es vollständig trocken ist.

Reiben Sie das ausgesteckte und abgekühlte Gerät mit einem nur leicht angefeuchteten Tuch ab. Sie können dazu ein leichtes Reinigungsmittel verwenden.

Aufbewahrung

- Lagern Sie das Massage-Gerät kindersicher an einem trockenen, kühlen Platz. Wir empfehlen die Aufbewahrung in der Original-Verpackung.
- Vermeiden Sie den Kontakt mit spitzen oder scharfen Gegenständen, die das Gerät oder den Bezug beschädigen könnten.

8. Was tun bei Problemen?

Problem	Ursache	Behebung
Während der Massage ist das Gerät sehr laut.	Die Sitzauflage hat keinen vollständigen Kontakt zur Unterlage.	Achten Sie darauf, dass die Sitzauflage ganzflächig aufliegt.
Abbruch der Massage.	Die voreingestellte Maximalbetriebsdauer ist abgelaufen.	Lassen Sie das Gerät vor der nächsten Anwendung mind. 15 Minuten abkühlen. Schalten Sie das Gerät dann erneut ein.
	Die Verbindung zum Stromnetz wurde unterbrochen.	Überprüfen Sie die Steckverbindung und den Kontakt von Netzstecker zum Stromnetz.
Keine Massage.	Gerät nicht am Netz angeschlossen.	Alle Verbindungen herstellen und Gerät einschalten.
	Gerät nicht eingeschaltet.	Schalten Sie das Gerät mit ① ein und aktivieren Sie die Massage mit den Tasten 2–4.

9. Garantie und Service

Sie erhalten 3 Jahre Garantie ab Kaufdatum auf Material- und Fabrikationsfehler des Produktes. Die Garantie gilt nicht:

- im Falle von Schäden, die auf unsachgemäßer Bedienung beruhen,
- für Verschleißteile,
- für Mängel, die dem Kunden bereits bei Kauf bekannt waren,
- bei Eigenverschulden des Kunden.

Die gesetzlichen Gewährleistungen des Kunden bleiben durch die Garantie unberührt. Für Geltendmachung eines Garantiefalles innerhalb der Garantiezeit ist durch den Kunden der Nachweis des Kaufes zu führen. Die Garantie ist innerhalb eines Zeitraumes von 3 Jahren ab Kaufdatum gegenüber der Beurer GmbH, Söflinger Straße 218, 89077 Ulm, Germany geltend zu machen. Der Kunde hat im Garantiefall das Recht zur Reparatur der Ware bei unserem eigenen oder bei von uns autorisierten Werkstätten. Weitergehende Rechte werden dem Kunden (aufgrund der Garantie) nicht eingeräumt.

Items included in the package:

- Massage seat cover
- Power supply unit
- Car adapter
- These operating instructions

Explanation of symbols

The following symbols are used in the operating instructions and on the type plate:



WARNING Warning of risks of injury or health hazards.



CAUTION Safety information about possible damage to appliance/accessories.



Note Important information.



The device has double protective insulation and therefore complies with protection class 2.



Only use indoors.



Please read the instructions!



Do not use folded or rolled up!



Do not pierce with needles!

1. Getting to know your appliance

Instrument functions

You can have your back and thighs massaged while sitting with this electrical massage device. Massages can be both relaxing and stimulating, and are often used in the treatment of stiff or tense muscles, pains and fatigue. This device massages with the aid of 5 vibration motors and offers a wide range of setting options. The adapter supplied enables the seat cover to also be used in the car. The massage seat cover has to be used when placed on a suitable seat.

The device is only for **private use** and is not intended for medical or commercial purposes.

2. Proper use

This device is solely intended for massaging the backs and legs of human beings. It cannot replace medical treatment. Do not use the massage device if any of the following warnings apply to you.



WARNING

Use of the massage device is prohibited in the following cases:

- not with changes caused by disease or injury in the back region (e.g. disc problems, open wounds),
- not on children,
- not during pregnancy,
- never while you sleep,
- not on animals,
- not during activities during which an unexpected reaction may be dangerous,
- not while ingesting substances that reduce reaction times (e.g. painkiller medications, alcohol),
- never longer than 20 minutes (risk of overheating) and allow it to cool off for at least 15 minutes before using it again.

Please consult your doctor if you are unsure whether or not the massage device is suitable for you.

This device is not intended for use by persons (including children) with restricted physical, sensory or mental capabilities and/or by persons lacking the required understanding of the equipment and how it is used, unless they are supervised by a person who is responsible for their safety or they are given instructions on how to use the device.

Children should be supervised to ensure that they do not use the device as a toy.

The device has a hot surface. Persons who are sensitive to heat must be careful when using the device.

You should consult your doctor before using the massage device if:

- not if you suffer from a serious illness or are recovering from an operation on the upper body, buttocks or thighs,
- you are fitted with a cardiac pacemaker, implant or other aid,
- Thromboses,
- Diabetes,
- in case of pains of unclarified origin.

The device is only intended for the purpose described in these operating instructions. The manufacturer cannot be held liable for damage occurring as a result of inappropriate or careless use.

3. Safety information

Please read these operating instructions carefully. Failure to observe the information provided below can lead to personal injury or material damage. Keep these instructions in a safe place where they can also be read by other persons using the device. Always pass on these instructions together with the appliance if you sell it or pass it on.



WARNING

Keep children away from the packaging materials. Risk of suffocation.



WARNING: Electric shock

Just like any other electrical appliance, this massage device must be handled with due care and attention in order to prevent the risk of electric shock.

For this reason, the device must only be operated as follows:

- Only with the supplied power supply unit at the mains voltage indicated on the power supply unit.
- Do not use the device if damage to the device itself or any of its accessories is evident.
- Never use the appliance during a thunderstorm.

In the event of a defect or malfunction, switch the device off immediately and disconnect it from the power supply. Never pull on the power cable or on the appliance in order to disconnect the power supply from the mains outlet. Never hold or carry the device by the power cable. Keep the cables away from hot surfaces. Do not pinch, kink or twist the cables. Do not stick in any pins, needles or sharp objects.

Make sure that the massage device, the switch, the power supply unit and the cable do not come into contact with water or other fluids. For this reason, the device must only be operated as follows:

- Only in dry inside rooms.

Never try to retrieve the device if it falls into water. Disconnect the plug immediately from the mains outlet.

Do not use the device if damage to the device itself or any of its accessories is evident.

Do not subject the device to any impact and do not drop it.

Repairs



WARNING

- Repairs to electrical appliances must only be carried out by qualified persons. Incorrect repairs can lead to considerable danger for the user. In the event of repairs, please contact our customer service or an authorized dealer.
- The zip fastener on the Shiatsu massage device must not be opened. It is only fitted for reasons relating to the manufacturing of the device.
- If the power supply unit, adaptor or its leads are damaged, then they must be replaced using an authorised retailer.

Fire hazard



WARNING

There is a risk of fire if the device is used incorrectly or if it is not used according to these operating instructions.

For this reason, the massage device must only be operated as follows:

- Never use the device under covers, such as blankets or pillows.
- Never use the device in the vicinity of petrol or other easily flammable materials.

Handling



CAUTION

Switch the device off and disconnect the power supply unit after every use and before every cleaning.

- Keep the device away from high temperatures.

Disposal



CAUTION

Follow local regulations regarding the disposal of materials. The appliance should be disposed of according to Regulation 2002/96/EC-WEEE (Waste Electrical and Electronic Equipment). In case of queries, contact the municipal authorities responsible for waste disposal in your area.



4. Start-up

- Remove all packaging and transport locks.
Ensure that the packaging foils do not fall into children's hands. Risk of suffocation.
- Check the device, power supply unit and all cables for damage.
- Position the seat cover on a suitable seat with seating surface and backrest (chair, sofa, or similar). Ensure that the seat cover is supported over its entire area and has a sufficiently high backrest.
- In order to secure the seat cover, use the flexible tie straps if necessary.
- Connect the power supply unit and car adaptor to the seat cover using the connector.

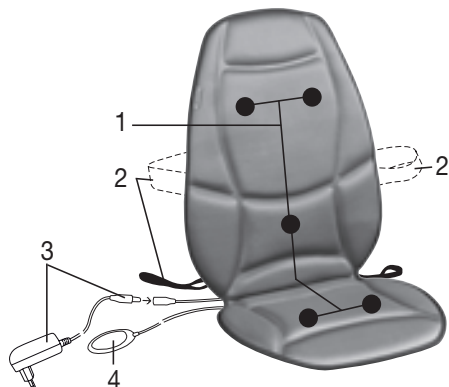


WARNUNG

- Do not subject the device to any impact and do not drop it.
- Do not use the device if damage is evident to the device itself or any of its accessories.
- Use the device only with the power supply unit and adaptor provided, and using only the voltage specified on the power supply unit.

5. Appliance description

Massage seat cover (front)



- 1 5 massage motors
- 2 Fastening straps
- 3 Power supply unit with plug connector
- 4 Hand switch

Hand switch



- 1 ① button with LED indicator
- 2 Massage intensity button, upper back
- 3 Massage intensity button, lower back
- 4 Massage intensity button, bottom
- 5 MODE button with LED indicator
- 6 🌊 button with LED indicator
- 7 Connection cable to the device

6. Operation

- Sit comfortably on the seat cover. Take care that you sit centered and your body is in good even contact with the seat cover.
- Switch on the massage device with the ① button.
- Using MODE, choose the desired massage program.
- Using buttons 2–4, select the area to be massaged and the desired massage intensity. The activated massage zones will be shown by the LED indicators.
- The automatic switch-off function is activated by starting the massage and is preset to 20 minutes.
- Press the 🌊 button to switch the heat function in the lumbar region on and off.
- Do not use the massage device for longer than 20 minutes. The massage can be finished at any time by pressing the ① button.
- After the massage is finished, disconnect the device from the mains.

i Note

- Do not use the massage device just before going to bed. The massage can also have a stimulating effect and may cause difficulties in getting off to sleep.

**WARNING**

The massage must be pleasant and relaxing at all times. Stop the massage or change your position or the contact pressure if you find it is painful or unpleasant.

Alternative use in the car

The massage seat cover can also be used in the car with the car adapter supplied. Plug the car adapter connector plug into the connection jack on the device. Plug the car adapter into the cigarette lighter jack or an alternative 12 V jack. (e.g. trunk). Operation proceeds as described above.

**WARNING**

Never have a massage with the massage seat cover while you are driving a car yourself. The massage, as well as the device setting, distracts you from the road traffic. Your attention to the road traffic must never be impaired by the device. Therefore only use this device as a passenger or if you take a break and the vehicle is stationary. Please note that if the engine is off the battery can discharge under certain circumstance. For some vehicles the 12 V jack only works when the engine is on. A massage with this seat cover can be very relaxing and regenerating while taking breaks.

7. Care and storage

CLEANING**WARNING**


- Disconnect the device before cleaning it.
- Only clean the appliance in the manner specified. Fluid must never be allowed to enter into the device or accessories.
- Do not use the device again until it is completely dry.

First unplug the device and allow it to cool off. Then you can clean it with a cloth which is no more than lightly moistened. You can also use a mild detergent.

Storage

- Keep the massage device in a cool and dry place where it is out of the reach of children. We recommend storing the device in its original packaging.
- Avoid any contact with sharp or pointed objects which could damage the device or cover.

8. In the event of problems

Problem	Cause	Remedy
The device is very loud during massage.	The seat cover is not fully in contact with the base.	Ensure that the seat cover is supported over its entire area.
Massage stopped.	The preset maximum period of operation has elapsed.	Let the device cool down for at least 15 min. before using again. Switch the device on again.
	The connection to the mains has been interrupted.	Check the plug connection and the contact of the mains plug with the mains supply.
No massage.	Appliance not connected to the mains power supply.	Make all connections and switch on the device.
	Device not switched on.	Turn the device on using  and activate the massage using buttons 2–4.

Fourniture

- Siège de massage
- Bloc d'alimentation
- Adaptateur pour véhicule
- Le présent mode d'emploi

Explication des symboles

Les symboles suivants sont utilisés dans le mode d'emploi et sur la plaque signalétique :



AVERTISSEMENT Avertissement, risque de blessure ou danger pour votre santé.



ATTENTION Remarque de sécurité relative à la possibilité de dommages sur l'appareil/les accessoires.



Remarque Remarque relative à des informations importantes.



L'appareil est doublement isolé et est conforme à la classe de protection 2.



Utiliser uniquement en intérieur.



Lire les remarques !



Ne pas utiliser plié ou roulé !



Ne pas y introduire d'aiguilles !

1. Premières expériences

Fonctions de l'appareil

Avec cet appareil de massage électrique, asseyez-vous et profitez d'un massage du dos et des cuisses. Effectués dans un but de stimulation ou de détente, les massages peuvent être utilisés afin de traiter les contractures musculaires, les douleurs et la fatigue. Cet appareil de massage utilise 5 moteurs à vibrations et dispose de plusieurs modes de réglage. Grâce à l'adaptateur fourni, vous pourrez utiliser ce siège même en voiture. Avant toute utilisation, vous devez trouver un support adapté pour le siège de massage.

L'appareil est prévu uniquement pour un **usage personnel** et non pas à des fins médicales ou commerciales.

2. Utilisation conforme aux indications

Cet appareil est exclusivement destiné au massage du dos et des jambes et ne peut être utilisé dans les cas suivants. Il ne saurait remplacer un traitement médical. N'utilisez pas l'appareil de massage si vous êtes concerné par un ou plusieurs des avertissements suivants.



AVERTISSEMENT

N'utilisez pas l'appareil :

- ne pas utiliser en cas de changement pathologique ou de blessure au niveau de la région du corps à masser (par exemple, en cas de hernie discale, de plaie ouverte),
- avec des enfants,
- pendant la grossesse,
- pendant le sommeil,
- pour les animaux,
- lors d'activités au cours desquelles une réaction imprévue pourrait être dangereuse,

- après l'absorption de substances limitant la perception sensorielle (par ex. médicaments à effet analgésique, alcool),
- en aucun cas pendant plus de 20 minutes (risque de surchauffe) ou laissez-le refroidir minimum 15 minutes avant de le réutiliser.

Si vous n'êtes pas certain que l'appareil de massage soit adapté à votre cas, demandez conseil à votre médecin.

Ce appareil n'est pas conçu pour être utilisé par des personnes (dont les enfants) présentant des capacités physiques, sensorielles ou mentales limitées, manquant d'expérience et/ou de connaissances, à moins que celles-ci soient sous la surveillance d'une personne responsable de leur sécurité ou leur ayant indiqué comment utiliser l'appareil.

Les enfants ne doivent pas être laissés sans surveillance et ne doivent pas jouer avec l'appareil.

Les surfaces de l'appareil sont chaudes. Les personnes sensibles à la chaleur doivent éviter de toucher l'appareil lors de son utilisation.

Avant d'utiliser l'appareil de massage, demandez un avis médical:

- si vous souffrez d'une maladie grave ou si vous avez subi une opération au niveau de la moitié supérieure du corps, des fessiers ou des jambes,
- lorsque vous portez un stimulateur cardiaque, des implants ou tout autre auxiliaire,
- Thromboses,
- Diabète,
- pour toute douleur de cause indéterminée.

L'appareil est uniquement prévu dans le but décrit dans le présent mode d'emploi. Le fabricant ne saurait être responsable des dommages causés par une utilisation incorrecte ou imprudente.

3. Remarques de sécurité

Lisez attentivement le présent mode d'emploi ! La non-observation des remarques suivantes peut causer des dommages personnels ou matériels. Conservez le mode d'emploi et faites en sorte qu'il soit accessible aux autres utilisateurs. Lors du transfert de l'appareil, n'oubliez pas de donner aussi le présent mode d'emploi.



AVERTISSEMENT

Ne laissez pas l'emballage à la portée des enfants. Risque d'asphyxie.



AVERTISSEMENT : Électrocution

Comme tout appareil électrique, cet appareil de massage doit être utilisé avec prudence et avec soin afin d'éviter tout danger d'électrocution.

Par conséquent, n'utilisez l'appareil:

- qu'avec le bloc d'alimentation fourni et à la tension secteur indiquée sur ce bloc,
- en aucun cas si l'appareil ou ses accessoires présentent des dommages visibles,
- pendant un orage.

En cas de défauts ou de dysfonctionnements, arrêtez et débranchez immédiatement l'appareil. Ne tirez pas sur le cordon électrique de l'appareil pour débrancher le bloc d'alimentation. Ne tenez ou ne portez jamais l'appareil par son cordon d'alimentation. Éloignez les câbles des surfaces chaudes. Ne pas coincer, plier ni tourner le câble. Ne pas y enfoncer d'aiguilles ou d'autres objets pointus.

Veillez à ce que l'appareil de massage, la commande, le bloc d'alimentation et le cordon ne soient pas au contact d'eau ni d'autres liquides. Par conséquent, n'utilisez l'appareil

- qu'à l'intérieur, dans des pièces à l'abri de l'humidité.

N'attrapez en aucun cas un appareil tombé dans l'eau. Débranchez-le immédiatement.

N'utilisez pas l'appareil ou ses accessoires s'ils présentent des dommages visibles.

Évitez de secouer l'appareil et ne le laissez pas tomber.

Réparations



AVERTISSEMENT

- Les réparations des appareils électriques doivent être effectuées uniquement par des électriciens qualifiés. Les réparations non conformes peuvent présenter des risques sérieux pour l'utilisateur. Pour toute réparation, adressez-vous au service après-vente ou à un dépositaire agréé.
- La fermeture éclair de l'appareil de massage Shiatsu ne doit pas être ouverte. Elle n'est utilisée qu'à des fins techniques de production.
- En cas d'endommagement de l'adaptateur secteur, de l'adaptateur allume-cigare ou du câble, vous devez les faire remplacer par un revendeur autorisé.

Risque d'incendie



AVERTISSEMENT

L'utilisation non conforme de l'appareil ou le non-respect du présent mode d'emploi risque dans certains cas de provoquer un incendie !

Par conséquent, n'utilisez l'appareil de massage

- en aucun cas sous une couverture, un coussin, ...
- en aucun cas à proximité d'essence ou d'autres matériaux facilement inflammables.

Manipulation



ATTENTION

Après chaque utilisation et avant chaque nettoyage, arrêtez l'appareil et débranchez le bloc d'alimentation.

- Placez l'appareil à l'abri de températures élevées.

Elimination



ATTENTION

Lors de l'élimination des matériaux, respectez les prescriptions locales. Pour éliminer l'appareil, conformez-vous à la directive sur les appareils électriques et électroniques 2002/96/CE – DEEE (Déchets des équipements électriques et électroniques). Pour toute question, adressez-vous aux collectivités locales responsables de l'élimination de ces déchets.



4. Mise en service

- Retirez toutes les fixations utilisées pour le conditionnement et le transport. Veillez à ne pas laisser les emballages à la portée des enfants. Risque d'asphyxie.
- Vérifiez que l'appareil, le bloc d'alimentation et le cordon ne présentent aucun dommage.
- Placez le siège sur un support adapté, équipé d'une assise et d'un dossier (chaise, canapé, etc.). Veillez à ce que le siège soit installé de manière à être parfaitement en contact avec son support et à une hauteur suffisante pour le dossier.
- Pour fixer la housse de siège, utilisez si besoin le bandeau de fixation flexible.
- Connectez l'adaptateur secteur ou allume-cigare à la housse de siège.

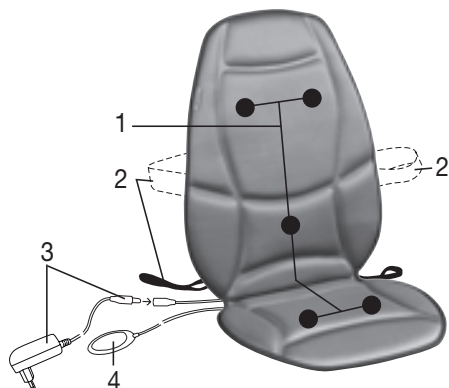


AVERTISSEMENT

- Évitez de secouer l'appareil et ne le laissez pas tomber.
- N'utilisez pas l'appareil ou ses accessoires s'ils présentent des dommages visibles.
- Utiliser uniquement avec l'adaptateur secteur ou allume-cigare fourni, et uniquement à la tension indiquée sur le transformateur.

5. Description de l'appareil



Siège de massage (face avant)






- 1 5 moteurs de massage
- 2 Sangles de fixation
- 3 Bloc d'alimentation avec prise
- 4 Commande manuelle

Commande manuelle



- 1 Touche  avec LED de contrôle
- 2 Pousser le haut de la touche d'intensité de massage
- 3 Pousser le bas de la touche d'intensité de massage
- 4 Arrière de la touche d'intensité de massage
- 5 Touche MODE avec LED de contrôle
- 6 Touche  avec LED de contrôle
- 7 Câble de raccordement de l'appareil

6. Utilisation

- Installez-vous confortablement dans le siège. Faites attention à vous positionner bien au milieu, afin que votre corps soit parfaitement en contact avec le siège de massage.
- Allumez l'appareil de massage au moyen de la touche .
- Choisissez le programme de massage souhaité avec la touche MODE.
- Utilisez les touches 2 à 4 pour choisir la zone à masser et l'intensité de massage correspondante. Les zones de massage activées sont indiquées par les LED.
- Avec la mise en marche du massage, l'arrêt automatique est systématiquement activé et réglé sur 20 minutes.
- Appuyez sur la touche  pour commuter la fonction chauffage au niveau de la colonne vertébrale lombaire.
- Utilisez l'appareil de massage pendant au maximum 20 minutes. Le massage peut être interrompu à tout moment à l'aide de la touche .
- Après la fin du massage, déconnectez l'appareil du secteur.

Remarque

- N'utilisez pas l'appareil de massage juste avant de vous coucher. Le massage peut aussi avoir un effet stimulant et provoquer des problèmes d'endormissement.



AVERTISSEMENT

Le massage doit à tout moment être ressenti comme quelque chose d'agréable et de relaxant. Si le massage est douloureux ou désagréable, interrompez-le ou changez la position de l'appareil.

Autre utilisation en voiture

Ce siège de massage peut également être utilisé en voiture grâce à l'adaptateur fourni. Pour cela, il vous suffit de raccorder la fiche de l'adaptateur pour véhicule à la prise de l'appareil. Branchez l'adaptateur pour véhicule sur la prise de l'allume-cigare ou sur une autre prise de 12 V (par ex. au niveau du coffre). Le fonctionnement est le même que celui décrit précédemment.



AVERTISSEMENT

N'utilisez en aucun cas le siège de massage lorsque vous conduisez un véhicule. Le massage et le réglage de l'appareil risquent de vous perturber pendant votre conduite. L'appareil ne doit en aucun cas vous perturber lors de votre conduite. Pour cette raison, il ne doit être utilisé que par les passagers ou lorsque vous êtes arrêté et que le véhicule est immobilisé. Notez que l'appareil risque, dans certains cas, de décharger la batterie si le moteur est éteint. Avec certains véhicules, la prise de 12 V fonctionne uniquement lorsque le moteur tourne.

Ce siège de massage vous permettra de vous relaxer pendant vos arrêts pour reprendre la route en meilleure forme.

7. Entretien et rangement

Nettoyage



AVERTISSEMENT


- Avant chaque nettoyage, débranchez l'appareil.
- Nettoyez l'appareil uniquement selon la méthode indiquée. Il ne doit en aucun cas pénétrer du liquide dans l'appareil ou dans les accessoires.
- Attendez que l'appareil soit complètement sec avant de le réutiliser.

Nettoyez l'appareil débranché et froid avec un chiffon juste légèrement humide. Vous pouvez pour cela utiliser un produit nettoyant léger.

Conservation

- Rangez l'appareil de massage hors de portée des enfants, dans un endroit à l'abri de l'humidité et de la chaleur. Nous vous recommandons de ranger l'appareil dans son emballage d'origine.
- Évitez de mettre l'appareil ou sa housse au contact d'objets pointus ou tranchants susceptibles de les endommager.

8. Que faire en cas de problème

Problème	Cause	Remède
L'appareil est très bruyant lors de son fonctionnement.	Le siège n'est pas parfaitement en contact avec son support.	Veillez à ce que le siège soit parfaitement en contact avec son support.
Interruption du massage.	La durée de fonctionnement maximale paramétrée par défaut est écoulée.	Laissez refroidir l'appareil pendant au moins 15 minutes, avant de l'utiliser à nouveau. Rallumez l'appareil puis recommencez.
	La connexion à la prise secteur a été interrompue.	Vérifiez le raccordement et le contact entre la prise du bloc d'alimentation et la prise secteur.
Aucun massage.	L'appareil n'est pas branché.	Effectuez tous les branchements nécessaires et allumez l'appareil.
	L'appareil n'est pas allumé.	Allumez l'appareil avec  et activez le massage avec les touches 2 à 4.

Volumen de suministro

- Soporte asiento masaje
- Fuente de alimentación
- Adaptador para el automóvil
- Estas instrucciones para el uso

Explicación de los símbolos

En las instrucciones y en la placa de características se utilizan los símbolos siguientes:



ADVERTENCIA Avisa de peligros de lesiones o peligros para su salud.



ATENCIÓN Instrucción de seguridad relativa a posibles daños del aparato/accesorios.



Indicación Señala informaciones importantes.



El aparato tiene un doble aislamiento de protección, cumpliendo así con la Clase de protección 2.



Utilizar únicamente en habitaciones cerradas.



¡Leer las indicaciones!



¡No utilizar estando enrollado o arrugado!



¡No pinchar con agujas!

1. Para conocer el producto

Funciones del aparato

El presente aparato eléctrico para masajes permite masajear la espalda y los muslos mientras Vd. está sentado. El efecto de los masajes puede ser relajante o estimulante. Los masajes se aplican preferentemente para tratar las crispaciones musculares, los dolores y la fatiga. El masaje de este aparato tiene lugar mediante 5 motores de vibración y dispone de numerosas posibilidades de ajuste. Mediante el adaptador adjunto es posible utilizar la colchoneta de asiento también en el automóvil. Para utilizar la colchoneta de asiento de masaje es necesario colocarla sobre una superficie adecuada del asiento.

El aparato está destinado únicamente para la **aplicación propia**, no habiéndose previsto un uso médico ni comercial.

2. Utilización conforme a la finalidad especificada

Este aparato está destinado exclusivamente para el masaje de la espalda y de las piernas de personas. No puede sustituir un tratamiento médico. No utilice el aparato de masaje si alguna de las advertencias siguientes es aplicable a Usted.



ADVERTENCIA

No utilice el aparato de masaje:

- No debe aplicarse en caso de alteración patológica o de lesión en las partes del cuerpo donde va a aplicarse el masaje (p. ej., problemas de discos intervertebrales, heridas abiertas),
- No debe utilizarse en niños.
- No debe usarse durante el embarazo.
- No debe utilizarse durante el sueño.
- No debe aplicarse a animales.

- No debe utilizarse mientras se realicen actividades en las que pueda ser peligrosa una reacción imprevista.
- No debe aplicarse tras la ingestión de sustancias que limiten la capacidad de percepción (p. ej. medicamentos analgésicos, alcohol).
- No debe aplicarse durante más de 20 minutos consecutivos (peligro de sobrecalentamiento) y, antes de volver a utilizarlo, déjelo enfriar un mínimo de 15 minutos.

Si duda que el aparato sea apropiado para su caso, consulte a su médico.

Este aparato no está destinado a ser utilizado por personas (incluyendo niños) con capacidades físicas, sensoriales o mentales limitadas, o que carezcan de la experiencia y conocimiento necesario, salvo que estén supervisadas por una persona responsable de su seguridad o que recibiesen instrucciones de la misma en cuanto al uso del aparato.

Se debe vigilar que los niños no jueguen con el aparato.

La superficie del aparato se calienta. Las personas insensibles al calor deben tomar cuidado durante la aplicación del aparato.

Antes de utilizar el aparato de masaje consulte a su médico:

- Si Ud. padece de una enfermedad grave o ha tenido una intervención quirúrgica en el torso, nalgas o muslos.
- Si Ud. lleva un marcapasos cardíaco, implantes u otros medios auxiliares.
- Trombosis.
- Diabetes.
- Si se padece de dolores cuya causa es desconocida.

El aparato está destinado exclusivamente a la finalidad descrita en este manual de instrucciones. El fabricante no asumirá la responsabilidad por daños y perjuicios causados por un uso irresponsable o incorrecto.

3. Instrucciones de seguridad

¡Lea detenidamente estas instrucciones de uso! Si no se observan las instrucciones siguientes, es posible que se produzcan daños personales o materiales. Guarde el presente manual de instrucciones para el uso y póngala a disposición de los otros eventuales usuarios. En caso de transmitir el aparato, entréguelo con estas instrucciones.



ADVERTENCIA

Mantener el material de embalaje fuera del alcance de los niños. Hay riesgo de asfixia.



ADVERTENCIA: Electrocutación

También el aparato de masaje se debe utilizar con la precaución y cuidado que se aplica a todo aparato eléctrico, para evitar los peligros de la corriente eléctrica.

Por este motivo, utilice el aparato:

- Útilcelo únicamente con la fuente de alimentación suministrada y con la tensión de red que se especifica en ella.
- Nunca, si el aparato o el accesorio presentase daños visibles.
- Nunca durante un tormenta.

En caso de defectos o de fallos de funcionamiento, apague inmediatamente el aparato y desenchúfelo de la red eléctrica. Nunca tire del cable de corriente o del aparato para desenchufar la fuente de alimentación de la base de enchufe. Nunca sostenga o transporte el aparato por el cable de alimentación. Mantenga los cables alejados de superficies calientes. No atrapar, doblar ni torcer el cable. No pinchar con agujas ni con otros objetos agudos.

Asegúrese de que el aparato de masaje, el interruptor, la fuente de alimentación y el cable no entren en contacto con agua u otros líquidos. Por este motivo, utilice el aparato

- Únicamente en habitaciones interiores secas.

Nunca intente coger un aparato eléctrico que haya caído al agua. Desenchufe inmediatamente la clavija de red.

No utilice el aparato ni sus accesorios si éstos presentaran daños visibles.
No exponga el aparato a golpes y no lo deje caer.

Reparación



ADVERTENCIA

- Los trabajos de reparación de aparatos eléctricos deben ser llevados a cabo exclusivamente por personal especializado. Las reparaciones llevadas a cabo incorrectamente, pueden conducir a considerables peligros para el usuario. En casos de reparación, por favor diríjase al servicio postventa o uno de los distribuidores autorizados.
- No está permitido abrir la cremallera del aparato de masaje Shiatsu. Sólo se utiliza por motivos de técnica de producción.
- Si la alimentación a la red, el adaptador para automóvil o el cable están dañados, deberán ser sustituidos por un comerciante autorizado.

Peligro de incendio



ADVERTENCIA

¡Si el aparato no se utiliza de acuerdo con la finalidad especificada o no se observan las presentes instrucciones existe peligro de incendio!

Por este motivo, utilice el aparato de masaje

- Nunca debajo de una cubierta, como p.ej. manta, cojín, ...
- Nunca cerca de gasolina u otras sustancias fácilmente inflamables.

Manejo



ATENCION

Después de cada uso y antes de cada limpieza, se debe desconectar el aparato y desenchufar la fuente de alimentación.

- No exponga el aparato a temperaturas altas.

Eliminación de desechos



ATENCION

Siga las prescripciones de las autoridades locales respecto a la eliminación de los materiales. Elimine el aparato de acuerdo con la Directiva 2002/96/CE sobre Residuos de aparatos eléctricos y electrónicos (WEEE = Waste Electrical and Electronic Equipment). Si tiene alguna duda diríjase a las autoridades municipales competentes para la eliminación de desechos.



4. Puesta en servicio

- Quite todos los seguros de embalaje y de transporte.
Tenga cuidado que las láminas de embalaje no queden al alcance de niños. Hay riesgo de asfixia.
- Compruebe que el aparato, la fuente de alimentación y todos los cables no presenten daños.
- Coloque la colchoneta de asiento sobre un asiento adecuado con respaldo (silla, sofá o similares). Observe que la colchoneta de asiento esté apoyada en toda su superficie y que el respaldo sea suficientemente alto.
- Utilice las cintas de sujeción flexibles, si fuera necesario, para fijar el asiento de masaje.
- Conecte la alimentación de red o el adaptador para el automóvil y el asiento de masaje con el enchufe conector.

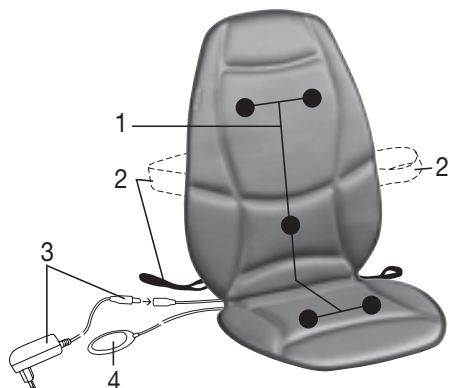


ADVERTENCIA

- No exponga el aparato a golpes y no lo deje caer.
- No utilice el aparato o el accesorio si presentase daños visibles.
- Operar el aparato únicamente con la alimentación de red suministrada o el adaptador para el automóvil y sólo con la tensión de red anotada en la alimentación de red.

5. Descripción del aparato

Soporte asiento masaje (lado delantero)



- 1 5 motores de masaje
- 2 Correas de sujeción
- 3 Fuente de alimentación con enchufe
- 4 Interruptor manual

Interruptor manual



- 1 Tecla con LED de control
- 2 Tecla de intensidad de masaje para la parte superior de la espalda
- 3 Tecla de intensidad de masaje para la parte inferior de la espalda
- 4 Tecla de intensidad de masaje para el asiento
- 5 Tecla MODE con LED de control
- 6 Teclas con LED de control
- 7 Cable de conexión con el aparato

6. Manejo

- Siéntese cómodamente sobre la colchoneta de asiento. Es necesario sentarse al centro y que el cuerpo tenga un buen contacto uniforme con la colchoneta de asiento.
- Encienda el aparato de masaje con la tecla .
- Seleccione el programa de masaje deseado con la tecla MODE.
- Seleccione la zona de masaje con las teclas 2-4 y la correspondiente intensidad de masaje. Las zonas de masaje activadas se señalan mediante los LED.
- Al ponerse en marcha el masaje, automáticamente la autodesconexión se activa y pre-ajusta a 20 minutos.
- Presione el botón para conectar y desconectar la función de calentamiento en la región de la columna vertebral lumbar
- Utilice el aparato de masaje un máximo de 20 minutos. El masaje también se puede finalizar en todo momento presionando el botón .
- Desenchufe el aparato de la corriente una vez terminado el masaje.

Indicación

- No utilice el aparato de masaje poco antes de irse a dormir. El masaje también puede tener un efecto estimulante y provocar problemas para conciliar el sueño.



ADVERTENCIA

El masaje se debe percibir en todo momento como agradable y relajante. Si el masaje resultase doloroso o desagradable, interrúmpalo o cambie su posición o la presión de apriete.

Aplicación alternativa en el automóvil

La presente colchoneta de asiento de masaje puede utilizarse también en el automóvil mediante el adaptador para automóviles adjunto. Para este efecto conecte el enchufe macho del adaptador para automóviles en el enchufe hembra del aparato. Enchufe el adaptador para automóviles en el enchufe hembra del encendedor de cigarrillos o en otro enchufe hembra de 12 V (por ejemplo, en el maletero). El manejo tiene lugar como se ha descrito más arriba.



ADVERTENCIA

Nunca use la colchoneta de asiento de masaje mientras esté conduciendo el vehículo. De otra manera, tanto el masaje como el ajuste del aparato distraerán a Vd. del tráfico. Su atención al tráfico nunca deberá ser restringida por el uso del aparato. Por esta razón utilice el aparato exclusivamente en el asiento del copiloto o bien detenga previamente el vehículo. Sírvase observar que eventualmente el aparato podría descargar la batería del vehículo, si el motor está parado. En algunos vehículos el enchufe hembra de 12 V funciona solamente mientras el motor está en marcha.

El masaje proporcionado por esta colchoneta de asiento tiene un gran efecto relajante y regenerador.

7. Cuidado y almacenamiento

Limpeza



ADVERTENCIA

- Desenchufe el aparato antes de cada limpieza.
- Limpie el aparato únicamente de la manera indicada. Nunca debe penetrar líquido en el aparato o en los accesorios.
- No utilice el aparato hasta que esté completamente seco.

Limpie el aparato desenchufado y enfriado con un paño suave, ligeramente humedecido. Puede utilizar un producto de limpieza no agresivo.

Almacenamiento

- Guarde el aparato de masaje fuera del alcance de los niños, en un lugar seco y fresco. Recomendamos guardarlo en el embalaje original.
- Evite el contacto con objetos puntiagudos o cortantes, que podrían dañar al aparato o la funda.

8. ¿Qué hacer si hay problemas?

Problema	Causa	Remedio
El aparato es muy ruidoso durante el masaje.	El contacto entre la colchoneta y el asiento no es completo.	Observe que la colchoneta de asiento tenga buen contacto en toda su superficie.
Se interrumpió el masaje.	Transcurrió el tiempo máximo preajustado para el masaje.	Antes de usar el aparato nuevamente, dejarlo que se enfríe por lo menos durante 15 minutos. Ahora conectar nuevamente el aparato.
	Se interrumpió la conexión a la red de corriente eléctrica.	Controle la unión enchufada y el contacto entre el enchufe y la red de corriente eléctrica.
No funciona el masaje.	Aparato no conectado a la red.	Establecer todas las conexiones y encender el aparato.
	Aparato no encendido.	Encienda el aparato, presionando ①. y active el masaje con las teclas 2-4.

Stato di fornitura

- Copripresedile massaggiante
- Alimentatore
- Adattatore per autoveicoli
- Il presente manuale di istruzioni per l'uso

Spiegazione dei simboli

Nelle presenti istruzioni e sulla targhetta per l'uso sono utilizzati i seguenti simboli:



AVVERTENZA Avvertenza su pericoli di lesioni o pericoli per la salute.



ATTENZIONE Avvertenze di sicurezza su possibili danni all'apparecchio/agli accessori.



Nota Indicazione di informazioni importanti.



L'apparecchio è dotato di un doppio isolamento di protezione e corrisponde quindi alla classe di protezione 2.



Utilizzare esclusivamente in locali chiusi.



Leggere le avvertenze!



Non usare il termocuscino piegato o arrotolato!



Non introdurre aghi!

1. Presentazione

Funzioni dell'apparecchio

Il presente massaggiatore elettrico consente di massaggiare la schiena e le cosce rimanendo seduti. I massaggi possono avere un effetto rilassante o stimolante e sono utilizzati specialmente per trattare contrazioni muscolari, alleviare dolori e sintomi stanchezza. Questo apparecchio esegue il massaggio con l'ausilio di 5 motori vibranti e dispone di molte possibilità di impostazione. L'adattatore per veicoli in dotazione consente di utilizzare il copripresedile anche in auto. A questo scopo, è necessario applicare il copripresedile massaggiante su un posto a sedere appropriato.

L'apparecchio è concepito esclusivamente per l'**uso personale** e non per scopi medici o commerciali.

2. Uso conforme

Il presente apparecchio è destinato esclusivamente al massaggio della schiena e delle gambe umane. Esso non può sostituire il trattamento medico. Non utilizzare l'apparecchio massaggiante nei casi elencati nella seguente tabella di avvertenze.



AVVERTENZA

Non utilizzare l'apparecchio massaggiante:

- non in presenza di condizioni patologiche o lesioni dell'area corporea da massaggiare (ad es. ernia del disco, ferite aperte),
- su bambini,
- durante la gravidanza,
- mai durante il sonno,
- su animali,
- con attività nelle quali una reazione imprevista può risultare pericolosa,

- dopo l'ingestione di sostanze che producono uno stato di percectività ridotta (farmaci sedativi, alcol),
- mai oltre 20 minuti (pericolo di surriscaldamento), e prima di riutilizzarlo lasciare raffreddare l'apparecchio per almeno 15 minuti.

In caso di incertezza sull'idoneità dell'apparecchio massaggiante per l'impiego personale, consultare il proprio medico.

Il presente apparecchio non è destinato ad essere utilizzato da persone (inclusi bambini) aventi capacità fisiche, sensoriali e psichiche limitate o senza esperienza e/o cognizioni specifiche, a meno che non vengano sorvegliate da una persona responsabile della loro sicurezza o non abbiano ricevuto da questa persona le istruzioni necessarie per l'uso dell'apparecchio.

Sorvegliare i bambini per evitare che giochino con l'apparecchio.

La superficie dell'apparecchio è molto calda. Le persone insensibili al calore devono quindi prestare attenzione durante l'uso dell'apparecchio.

Consultare il proprio medico prima di usare l'apparecchio massaggiante:

- in presenza di gravi malattie o dopo aver subito un'operazione sulla parte superiore del corpo, sui glutei o sulle cosce,
- se siete portatrice/portatore di pacemaker, impianti o altri dispositivi ausiliari,
- trombosi,
- diabete,
- in presenza di dolori di natura sconosciuta.

L'apparecchio è previsto esclusivamente per lo scopo descritto nelle presenti istruzioni per l'uso. Il produttore non risponde di danni causati da un uso inappropriato o non conforme.

3. Avvertenze di sicurezza

Leggere accuratamente le presenti istruzioni per l'uso. La non osservanza delle avvertenze riportate qui di seguito può causare infortuni alle persone o danni materiali. Conservare le istruzioni per l'uso e metterle a disposizione anche degli altri utenti. Consegnare queste istruzioni per l'uso a chiunque intenda servirsi dell'articolo.



AVVERTENZA

Tenere i bambini lontani dal materiale d'imballaggio. Pericolo di soffocamento.



AVVERTENZA: scossa elettrica

Il presente apparecchio massaggiante deve essere utilizzato con cautela ed accortezza, come ogni altro apparecchio elettrico, per evitare pericoli per la salute dovuti a scosse elettriche.

Per questo motivo utilizzare l'apparecchio:

- unicamente con l'alimentatore in dotazione e solo con la tensione nominale indicata sull'alimentatore,
- mai quando l'apparecchio o gli accessori presentano danni visibili,
- non durante un temporale.

Spegnerne immediatamente l'apparecchio e separarlo dalla rete quando è difettoso o presenta anomalie di funzionamento. Non sconnettere l'alimentatore dalla presa elettrica tirando il cavo di alimentazione o l'apparecchio. Non tenere o portare mai l'apparecchio per il cavo di alimentazione. Mantenere una distanza adeguata tra i cavi e le superfici calde. Non incastrare, piegare o storcere il cavo. Non infilare aghi o oggetti appuntiti.

Prestare attenzione a non mettere a contatto l'apparecchio massaggiante, l'interruttore, l'alimentatore e il cavo con acqua o altri liquidi. Per questo motivo utilizzare l'apparecchio

- esclusivamente in locali asciutti.

Non afferrare in nessun caso l'apparecchio caduto in acqua. Sconnettere immediatamente la spina elettrica.

Non utilizzare l'apparecchio se l'apparecchio stesso o gli accessori presentano danni visibili.

Evitare che l'apparecchio subisca colpi e non farlo cadere.

Riparazione



AVVERTENZA

- Le riparazioni di apparecchi elettrici devono essere effettuate esclusivamente da personale qualificato. Riparazioni eseguite non correttamente o inadeguate possono creare gravi pericoli per l'utente. Per le riparazioni rivolgersi al Servizio Assistenza o ad un rivenditore autorizzato.
- Non è consentito aprire la chiusura lampo dell'apparecchio massaggiante shiatsu. Essa è utilizzata solo per scopi tecnici di produzione.
- Se l'alimentatore, l'adattatore per automobile o i relativi cavi risultano danneggiati, sostituirli presso un rivenditore autorizzato.

Pericolo d'incendio



AVVERTENZA

In caso di uso non conforme alla sua destinazione o di non rispetto delle presenti istruzioni per l'uso, sussiste il pericolo eventuale d'incendio!

Per questo motivo utilizzare l'apparecchio massaggiante

- mai sotto una copertura, come ad es. coperte, cuscini, ...
- mai nelle vicinanze di benzina o altri prodotti facilmente infiammabili.

Manipolazione



ATTENZIONE

Disinserire sempre l'apparecchio e sconnettere l'alimentatore dopo ogni uso e prima di ogni pulizia.

- Proteggere l'apparecchio dalle alte temperature.

Smaltimento



ATTENZIONE

Rispettare le disposizioni locali per lo smaltimento dei materiali. Smaltire l'apparecchio conformemente alla direttiva sui vecchi apparecchi elettrici ed elettronici 2002/96/CEE WEEE (Waste Electrical and Electronic Equipment). Per domande specifiche su questo argomento rivolgersi all'ufficio comunale competente per lo smaltimento ecologico.



4. Messa in servizio

- Rimuovere tutti i dispositivi di imballaggio e di trasporto.
Prestare attenzione a tenere i fogli di imballaggio fuori della portata dei bambini. Pericolo di soffocamento.
- Controllare se l'apparecchio, l'alimentatore e tutti i cavi presentano segni di danni.
- Posizionare il coprisedile su un posto a sedere idoneo, munito di schienale (sedia, poltrona o simili).
Prestare attenzione a scegliere un posto a sedere che poggia su tutta la superficie e munito di schienale sufficientemente alto.
- Per il fissaggio del coprisedile se necessario utilizzare i nastri di fissaggio flessibili.
- Collegare l'alimentatore, l'adattatore per automobile e il coprisedile con la spina di collegamento.

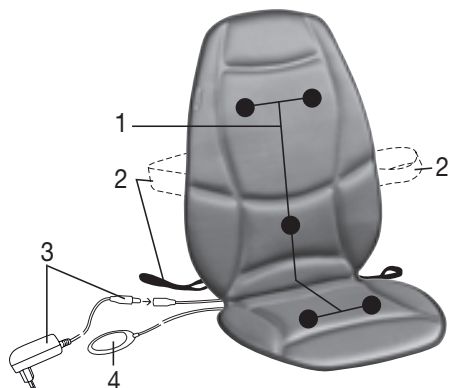


AVVERTENZA

- Proteggere l'apparecchi dai colpi e non lasciarlo cadere.
- Non utilizzare l'apparecchio se l'apparecchio stesso o gli accessori presentano danni visibili.
- Utilizzare l'apparecchio esclusivamente con l'alimentatore e l'adattatore per automobile in dotazione e solo con la tensione di rete indicata sull'alimentatore.

5. Descrizione dell'apparecchio

Copri sedile massaggiante (parte anteriore)



- 1 5 motori di massaggio
- 2 Cinghie di fissaggio
- 3 Alimentatore con connettore di collegamento
- 4 Interruttore manuale

Interruttore manuale



- 1 Pulsante con led di controllo
- 2 Pulsante Intensità di massaggio per la parte alta della schiena
- 3 Pulsante Intensità di massaggio per la parte bassa della schiena
- 4 Pulsante Intensità di massaggio glutei
- 5 Pulsante MODE con led di controllo
- 6 Pulsanti con led di controllo
- 7 Cavo di collegamento con l'apparecchio

6. Uso

- Sedere comodamente sul copri sedile. Prestare attenzione a sedere in posizione centrale e assicurarsi che il corpo abbia un buon contatto con il copri sedile.
- Accendere il massaggiatore con il tasto .
- Scegliere il programma di massaggio con il pulsante MODE.
- Mediante i pulsanti 2-4 selezionare l'area da massaggiare e la relativa intensità di massaggio. Le zone di massaggio attivate vengono segnalate dai led.
- L'avvio del massaggio attiva automaticamente lo spegnimento automatico preimpostato a 20 minuti.
- Premere il tasto per attivare o disattivare la funzione di riscaldamento nella zona delle vertebre lombari.
- Utilizzare il massaggiatore per 20 minuti al massimo. Il massaggio può essere interrotto in qualunque momento anche premendo il tasto .
- Al termine del massaggio, scollegare l'apparecchio dalla rete.

Nota

- Non utilizzare l'apparecchio massaggiante poco prima di andare a letto. Il massaggio può avere anche un effetto stimolante e causare disturbi del sonno.



AVVERTENZA

Il massaggio deve essere sempre percepito come piacevole e rilassante. Interrompere il massaggio o cambiare la propria posizione o la pressione di appoggio se si percepisce una sensazione dolorosa o spiacevole.

Uso alternativo in auto

L'adattatore per veicoli in dotazione consente di utilizzare questo copripredile anche in auto. A questo scopo, inserire il connettore di collegamento dell'adattatore per veicoli nella presa corrispondente dell'apparecchio. Inserire l'adattatore per autoveicoli nel connettore femmina dell'accendisigari o in una presa alternativa a 12 V (ad es. nel portabagagli). Per l'uso procedere come sopra descritto.



AVVERTENZA

Non effettuare in nessun caso massaggi con il copripredile massaggiante mentre si guida. Il massaggio, ma anche l'impostazione dell'apparecchio, distrae dal traffico stradale. L'attenzione verso il traffico stradale non deve mai essere compromessa dall'apparecchio. Per questo motivo utilizzare il presente apparecchio solo come passeggero oppure quando si fa una sosta e il veicolo è fermo. Tener presente che l'apparecchio a motore spento può scaricare la batteria in alcuni casi sfavorevoli. Su certi veicoli la presa 12 V funziona solo a motore acceso.

Un massaggio con questo copripredile durante le pause può essere molto rilassante e rigenerativo.

7. Cura e Custodia

Pulizia



AVVERTENZA


- Sconnettere l'apparecchio prima di iniziare qualunque intervento di pulizia.
- Pulire l'apparecchio solo nel modo indicato. Prestare la massima attenzione a non far penetrare liquidi nell'apparecchio o negli accessori.
- Riutilizzare l'apparecchio solo quando è perfettamente asciutto.

Pulire l'apparecchio asciutto e freddo con un panno morbido e leggermente inumidito. È possibile utilizzare anche un detergente leggero.

Custodia

- Custodire l'apparecchio massaggiante fuori della portata dei bambini in un luogo asciutto e fresco. Si consiglia la custodia nell'imballo originale.
- Evitare il contatto con oggetti appuntiti o acuminati che possono danneggiare l'apparecchio o la federa.

8. Che fare quando sorgono problemi?

Problema	Causa	Rimedio
Durante il massaggio l'apparecchio è molto rumoroso.	Il copripredile non appoggia completamente sul sedile.	Prestare attenzione a scegliere un posto a sedere che poggi su tutta la superficie.
Interruzione del massaggio.	La durata massima di funzionamento preimpostata è trascorsa.	Prima di una nuova applicazione, lasciar raffreddare l'apparecchio per almeno 15 minuti. Riaccendere quindi l'apparecchio.
	Il collegamento alla rete elettrica è stato interrotto.	Controllare il collegamento con il connettore e il contatto fra spina di alimentazione e rete elettrica.
Nessun massaggio.	L'apparecchio non è connesso alla rete.	Ripristinare tutti i collegamenti e accendere l'apparecchio.
	L'apparecchio non è acceso.	Accendere l'apparecchio con  e attivare il massaggio con i tasti 2-4.

Teslimat kapsamı

- Koltuk üstü masaj minderi
- Güç kaynağı
- Taşıt adaptörü
- Bu kullanma kılavuzu

Şekillerin anlamı

Kullanma kılavuzunda ve tip levhası üzerinde, aşağıdaki semboller kullanılmıştır:



UYARI

Yaralanma tehlikeleri veya sağlık açısından tehlikeler ile ilgili uyarı bilgileri.



DİKKAT

Cihazda/aksesuarlarda söz konusu olabilecek hasarlar ile ilgili bilgi.



BİLGİ/NOT

Önemli bilgilere dikkat çekilmesi.



Cihaz çift koruyucu izolasyona sahiptir ve böylelikle 2. derece koruma sınıfına dahildir.



Sadece kapalı yerlerde kullanınız.



Talimatları okuyunuz!



Katlamadan veya role yapmadan kullanınız!



İğne batırmayınız!

1. Tanımak için

Cihazın işlevleri

Bu elektrikli masaj cihazı ile, oturduğunuz yerde sırtınıza ve uyluk bölgelerinize masaj uygulayabilirsiniz. Masajlar, rahatlatıcı veya canlandırıcı bir etki sağlayabilir ve öncelikle kaslardaki gerilmelerin, ağrıların ve yorgunluğun tedavisi için uygulanır. Bu cihaz, 5 vibrasyon (titreşim) motorunun yardımıyla masaj uygular ve birçok ayar olanağına sahiptir. Cihaz ile birlikte teslim edilen adaptör sayesinde, minder arabada da kullanmak mümkündür. Bunun için, masaj minderini uygun bir koltuk veya oturak üzerine yerleştirmeniz gerekir.

Cihaz sadece **kişisel kullanıma** yöneliktir, tıbbi ve ticari amaçla kullanıma uygun değildir.

2. Amaca Uygun Kullanım

Bu cihaz sadece insanların sırtına ve bacaklarına masaj yapmak için tasarlanmıştır. Doktor tedavisi yerine geçmez. Eğer aşağıdaki uyarı bilgilerinden biri veya birkaçı sizde de söz konusu ise, masaj cihazını kullanmayınız.



UYARI

Masaj cihazını şu durumlarda kullanmayınız:

- Masaj uygulanmak istenen bölgede hastalık derecesinde değişme olmuşsa veya yaralanma söz konusu ise, cihaz bu bölgelerde kullanılmamalıdır (örn. bel fıtığı, açık yara),
- Çocuklarda kullanmayınız,
- Hamilelik süresinde kullanmayınız,
- Kesinlikle uyurken kullanmayınız,
- Hayvanlarda kullanmayınız,
- Ani ve beklenmeyen bir reaksiyonun tehlike yaratabileceği hiçbir çalışmada kullanmayınız,
- Hissetme ve algılama yeteneğini sınırlayabilecek maddeler (örn. ağrı kesici ilaçlar, alkol) aldıktan sonra kullanmayınız,

- Kesinlikle 20 dakikadan daha uzun bir süre kullanmayınız (aşırı ısınma tehlikesi) ve cihazı tekrar kullanmadan önce, soğuması için en az 15 dakika bekleyiniz.

Eğer masaj cihazının sizin için uygun olup olmadığı konusunda emin değilseniz, doktorunuza danışınız.

Bu cihaz, fiziksel, sensörik, zihinsel veya ruhsal yetenekleri sınırlı olan veya cihaz hakkında yeterince tecrübesi ve/ veya bilgisi olmayan kişiler (çocuklar da dahil) tarafından kullanılmamalıdır; ancak bu kişiler kendi güvenliklerinden sorumlu bir kişi tarafından denetlenirse veya kendilerine cihazın nasıl kullanılacağı hakkında yeterli bilgi ve eğitim verilirse, cihazı kullanmalarına izin verilebilir.

Çocuklar, cihazla oynamaları için denetlenmelidir.

Cihaz, sıcak bir yüzeye sahiptir. Sıcağa karşı hassas olmayan kişiler, cihazı kullanırken dikkatli olmalıdır.

Şu durumlarda, masaj cihazını kullanmadan önce doktorunuza danışınız:

- Eğer ağır bir hastalığınız varsa veya vücudunuzun üst kısmında, kalçanızda veya uyluk bölgenizde bir ameliyat geçirdiyse,
- Kalp pili, implantlar veya başka yardımcı malzemeler kullanıyorsanız,
- Trombozlar,
- Diyabet,
- Sebepi bilinmeyen ağrılarda.

Cihaz sadece bu kullanma kılavuzunda belirtilen amaca uygun kullanılmaya yöneliktir. Kuraldışı veya dikkatsiz kullanmadan dolayı söz konusu olan hasarlardan üretici sorumlu tutulamaz.

3. Güvenlik Bilgileri

Bu kullanma kılavuzunu itinayla okuyunuz! Aşağıdaki bilgi ve uyarılara uyulmaması, insanlara ve eşyalara zarar gelmesine neden olabilir. Bu kullanma kılavuzunu saklayınız ve kılavuza başka kullanıcıların da ulaşabilmesini sağlayınız. Cihazı başka birine verdiğiniz zaman, bu kullanma kılavuzunu da veriniz.



UYARI

Çocukları, ambalaj malzemelerinden uzak tutunuz. Boğulma tehlikesi söz konusudur.



UYARI: Elektrik çarpma tehlikesi

Her elektrikli cihazda olduğu gibi, bu masaj cihazının kullanımında da, elektrik çarpmasına bağlı olarak ortaya çıkabilecek tehlikeleri önlemek için, dikkatli ve öngörülü olunmalıdır.

Bu nedenle, cihazı:

- Sadece teslimat kapsamındaki güç kaynağı ile ve sadece güç kaynağı üzerinde bildirilmiş olan şebeke gerilimine bağlayarak kullanınız,
- cihazın kendisinde veya aksesuarlarında görünür herhangi bir hasar varsa, kesinlikle kullanmayınız,
- fırtınalı (şimşek, yıldırım) havalarda kullanmayınız.

Cihazda arıza veya işlev bozuklukları olması durumunda, derhal kapatınız ve cihazın fişini çekip prizden çıkararak, elektrik bağlantısını kesiniz. Güç kaynağını elektrik prizinden ayırmak için, elektrik kablосundan veya cihazdan tutup çekmeyiniz. Cihazı kesinlikle elektrik kablosundan tutarak taşımayınız. Elektrik kablosu ile sıcak yüzeyler arasında mesafe bırakınız. Kabloyu sıkıştırmayınız, katlamayınız ve çevirip bükmeyiniz. İçine iğne veya sivri uçlu nesnelere batırmayınız.

Masaj cihazının, şalterin, güç kaynağının ve elektrik kablosunun su veya başka sıvılar ile temasını önleyiniz. Bu nedenle, cihazı

- sadece kuru ve kapalı yerlerde kullanınız.

Kesinlikle su içine düşen bir cihazı tutmaya çalışmayınız. Derhal elektrik fişini çekip prizden çıkarınız. Cihazın kendisinde veya aksesuarlarında görünür herhangi bir hasar varsa, cihazı kesinlikle kullanmayınız.

Cihazı darbe ve çarpmalara karşı koruyunuz ve düşürmeyiniz.

Onarım



UYARI

- Elektronik cihazların onarımları sadece uzman elemanlar tarafından yapılmalıdır. Gerektiği şekilde, uzmanca yapılmayan onarım çalışmaları, kullanıcı açısından tehlikeli durumlara ortaya çıkmasına neden olabilir. Onarım için, müşteri servisine veya yetkili bir satıcıya başvurunuz.
- Shiatsu masaj cihazının fermuarı açılmamalıdır. Bu fermuar sadece üretim tekniği sebeplerinden dolayı kullanılmaktadır.
- Şebeke adaptörünün, araç adaptörünün veya kablolarının hasar görmesi durumunda bunlar yetkili bir satıcı tarafından değiştirilmelidir.

Yangın tehlikesi



UYARI

Kural dışı ya da amaca aykırı bir kullanım ya da işbu kullanma kılavuzunda belirtilen bilgi ve uyarılara aykırı bir kullanım halinde, yangın tehlikesi söz konusu olabilir!

Bu nedenle, masaj cihazını

- kesinlikle üzerini kapatarak (örn. örtü, yastık, ... ile) kullanmayınız,
- kesinlikle benzin veya kolay alevlenen maddelerin yakınında kullanmayınız.

Kullanımı



DİKKAT

Her kullanımdan sonra ve her temizlik işleminden önce, cihaz kapatılmalı ve güç kaynağının elektrik fişi çekilip prizden çıkarılmalıdır.

- Cihazı yüksek ısı derecelerine karşı koruyunuz.

Giderilmesi



DİKKAT

Malzemelerin atığa çıkartılmasında, yani giderilmesinde yerel yönetmeliklere uyunuz. Cihazı, elektrikli ve elektronik eski cihazlar yönetmeliği 2002/96/EC – WEEE (Waste Electrical and Electronic Equipment) uyarınca gideriniz. Sorularınız olması halinde, lütfen giderme veya atık ile ilgili yetkili yerel bir makama başvurunuz.



4. Devreye Sokulması

- Tüm ambalaj ve nakliyat emniyet donanımlarını çıkarınız. Ambalaj folyolarının çocukların eline geçmemesine dikkat ediniz. Boğulma tehlikesi söz konusudur.
- Cihazda, güç kaynağında ve elektrik kablolarında herhangi bir hasar olup olmadığını kontrol ediniz.
- Minderi, üzerine oturulabilecek ve sırt yaslanılabilecek uygun bir oturma (sandalye, koltuk veya benzeri bir eşya) üzerine yerleştiriniz. Minderin tüm yüzeyi dahilinde yerine oturuyor olmasına ve yeterince yüksek bir sırt dayama kısmının mevcut olmasına dikkat ediniz.
- Oturma yüzeyini sabitlemek için gerekirse esken sabitleme bantlarını kullanınız.
- Şebeke adaptörünü ya da araç adaptörünü ve oturma yüzeyini bağlantı fişine bağlayınız.

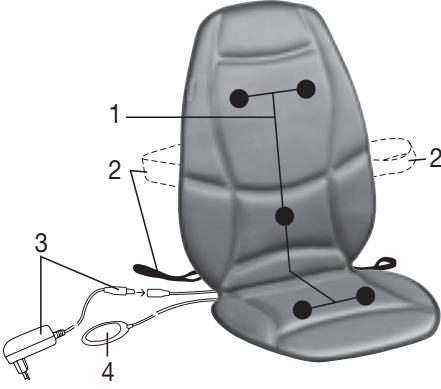


UYARI

- Cihazı herhangi bir darbeye maruz bırakmayınız ve düşürmeyiniz.
- Cihazın kendisinde veya aksesuarlarında görünür herhangi bir hasar varsa, cihazı kesinlikle kullanmayınız.
- Cihazı yalnızca birlikte verilen şebeke adaptörüyle ya da araç adaptörüyle ve sadece şebeke adaptörünün üzerinde belirtilen şebeke gerilimiyle çalıştırınız.

5. Cihazın Tarifi

Koltuk üstü masaj minderi (ön yüz)



- 1 5 masaj motoru
- 2 Sabitleme bantları
- 3 Bağlantı fişine sahip güç kaynağı
- 4 El şalteri (manüel şalter)

El şalteri (manüel şalter)



- 1 Kontrol LED'li ① tuşu
- 2 Üst sırt bölgesi masaj yoğunluğu tuşu
- 3 Alt sırt bölgesi masaj yoğunluğu tuşu
- 4 Kalça masaj yoğunluğu tuşu
- 5 Kontrol LED'li MODE tuşu
- 6 Kontrol LED'li ❄️ tuşları
- 7 Cihaz bağlantı kablosu

6. Kullanım

- Rahat bir şekilde minder üzerine oturunuz. Tam ortaya oturmaya ve vücudunuzun mindere muntazam bir şekilde, iyi temas etmesine dikkat ediniz.
- Masaj cihazını ① tuşu ile açınız.
- MODE tuşu üzerinden istediğiniz masaj programını seçiniz.
- 2-4 tuşlarıyla masaj uygulanacak bölgeyi ve ilgili masaj yoğunluğunu seçiniz. Etkinleştirilen masaj alanları LED'ler üzerinden gösterilir.
- Masajın başlatılması ile birlikte, otomatik kapatma fonksiyonu otomatik olarak devreye sokulur ve masaj süresi olarak 20 dakikalık bir ön ayar yapılır.
- Bel omurgalarının bulunduğu bölgedeki ısıtma fonksiyonunu açmak ve kapatmak için, ISI ❄️ tuşuna basınız.
- Masaj cihazını azami 20 dakika kullanınız. Masajı istediğiniz zaman, ① tuşuna basarak da sona erdirebilirsiniz.
- Masaj işlemi bittikten sonra cihazı elektrik şebekesinden ayırınız.

İ BİLGİ/NOT

- Masaj cihazını yatmaya gitmeden kısa süre önce kullanmayınız. Masaj uyarıcı etkiye neden olabilir ve uykuya dalmanızda rahatsızlıklara yol açabilir.

UYARI

Masaj her zaman güzel ve rahatlatıcı olarak algılanmalıdır. Masajı ağrı verici veya rahatsız edici olarak algılırsanız, masajı durdurunuz veya pozisyonunuzu ya da cihazın bastırma gücünü değiştiriniz.

Arabada alternatif kullanım

Cihaz ile birlikte teslim edilen araba adaptörü sayesinde, masaj minderini arabada da kullanmak mümkündür. Bunun için, araba adaptörünün bağlantı fişini cihazın bağlantı prizine takınız. Araba adaptörünü sigara çakmağı prizine veya başka bir 12 V prizine (örn. bagaj) takınız. Kullanım, yukarıda tarif edildiği gibidir.

UYARI

Kendiniz bir arabayı sürerken, masaj minderini kendinize kesinlikle masaj uygulamayınız.

Masajın kendisi ve cihazın ayarı, dikkatinizi tamamen trafiğe vermenize engel olur. Trafiğe gereken dikkati vermeniz, kesinlikle cihaz tarafından etkilenmemelidir. Bu nedenle cihazı sadece, araç içinde yolcu olarak seyahat ettiğinizde veya sürücüsünüz, durduğunuzda ve araç hareket etmediği süre kullanınız. Motor kapatılmışken dahi, cihazın pilleri belli durumlarda deşarj edebileceğini dikkate alınız. Bazı araçlarda, 12 V prizi sadece motor açıkken çalışır.

Bu minder ile uygulanan bir masaj, seyahat molalarında çok dinlendirici ve rejenere edici olabilir.

7. Muhafaza ve Bakım

Temizlenmesi

UYARI


- Her temizleme işleminden önce, cihazın elektrik fişini prizden çıkarınız.
- Cihazı sadece belirtildiği şekilde temizleyiniz. Cihazın veya aksesuarlarının içine kesinlikle sıvı girmemelidir.
- Cihazı ancak tamamen kuruduktan sonra yeniden kullanınız.

Elektrik fişi prizden çıkarılmış ve soğumuş olan cihazı, sadece hafif nemli bir bez ile ovarak temizleyiniz. Bu işlem için hafif bir temizlik malzemesi kullanabilirsiniz.

Muhafaza edilmesi

- Masaj cihazını, çocukların ulaşamayacağı, kuru ve serin bir yerde muhafaza ediniz. Cihazı orijinal ambalajı içinde muhafaza etmenizi tavsiye ediyoruz.
- Cihazın, kendisine veya kılıfına zarar verebilecek sivri veya keskin cisimler ile temasını önleyiniz.

8. Problemlerde Ne Yapmalı?









Problem	Nedeni	Giderilmesi
Masaj esnasında cihaz çok sesli.	Minder, üzerine kurulduğu altlığa tamamen temas etmiyor.	Minderin, üzerine konulduğu altlığa tüm yüzeyi ile temas etmesine dikkat ediniz.
Masaj kesiliyor.	Ön ayarı yapılmış azami çalışma süresi sona erdi.	Cihazın, tekrar kullanmadan önce, asg. 15 dakika soğumasını bekleyiniz. Ancak bu süreden sonra, cihazı tekrar devreye sokunuz.
	Elektrik şebekesine olan bağlantı kesildi.	Soket bağlantısını ve elektrik fişinin elektrik şebekesine bağlantısını kontrol ediniz.
Masaj yapılmıyor.	Cihaz elektrik şebekesine bağlı değil.	Tüm bağlantıları kurunuz ve cihazı devreye sokunuz.
	Cihaz açılmamış, yani devreye sokulmamış.	Cihazı  tuşuna basarak çalıştırınız ve masajı 2-4 tuşlarıyla etkinleştiriniz..

Объем поставки

- Массажная накидка на сиденье
- Блок питания
- Автомобильный переходник
- Данная инструкция по применению

Пояснение символов

Следующие символы используются в инструкции по применению и на заводской табличке:

-  **ПРЕДОСТЕРЕЖЕНИЕ!** Предупреждение об опасностях травмирования или опасностях для Вашего здоровья.
-  **ВНИМАНИЕ!** Предупреждение о возможных повреждениях прибора/принадлежностей.
-  **Указание** Указание на важную информацию.
-  Прибор имеет двойную защитную изоляцию и, таким образом, соответствует классу защиты 2.
-  Использовать только в закрытых помещениях.
-  Читайте указания по применению!
-  Не использовать в сложенном или скрученном состоянии!
-  Не втыкать иголок!

1. Для знакомства


Функции прибора

С помощью этого электромассажера Вы можете массировать спину и бедра в положении сидя. Массаж может оказывать расслабляющее или стимулирующее действие и часто применяется для лечения защемления мышц, болей и усталости. Этот прибор производит массаж с помощью 5 вибрационных двигателей и имеет много вариантов настройки. Благодаря входящему в объем поставки адаптеру накидку можно использовать и в автомобиле. Для использования Вы должны разложить массажную накидку на подходящем сиденье.

Прибор предназначен только для **личного пользования**. Он не предназначен для использования в медицинских или коммерческих целях.

2. Использование по назначению

Этот прибор предназначен исключительно для массажа спины и ног. Он не может заменять медицинское лечение. Не пользуйтесь массажером, если Вас касаются одно или несколько приведенных ниже предупреждений.

-  **ПРЕДОСТЕРЕЖЕНИЕ!** Не используйте массажер:
 - при патологических изменениях или травмах в массируемой области (например, грыжа межпозвоночного диска, открытая рана),
 - для детей,
 - во время беременности,
 - во время сна,
 - для животных,

- при работах, при которых непредсказуемая реакция может быть опасной,
- после приема субстанций, которые ведут к ограниченной способности к восприятию (например, болеутоляющих медикаментов, спиртных напитков),
- более 20 минут (опасность перегрева) и перед повторным использованием дайте прибору охладиться не менее 15 минут.

Если Вы не уверены, подходит ли массажер для Вас, проконсультируйтесь с врачом.

Данный прибор не предназначен для использования лицами (в т. ч. детьми) с ограниченными физическими, сенсорными или умственными способностями или с недостатком опыта и/или знаний, за исключением случаев, когда они находятся под постоянным присмотром ответственных за них лиц или получили от них указания, как пользоваться прибором.

Во избежание игр с прибором дети должны находиться под присмотром.

Прибор имеет горячую поверхность. Лица, которые нечувствительны к высокой температуре, при пользовании прибором должны соблюдать особую осторожность.

Перед использованием массажера проконсультируйтесь у врача

- если Вы страдаете тяжелым заболеванием или перенесли операцию на верхней части тела, ягодицах или бедрах,
- если Вы носите кардиостимулятор, электрические имплантаты или другие вспомогательные средства,
- тромбозах,
- диабете,
- при болях невыясненного происхождения.

Прибор предназначен только для целей, указанных в данной инструкции по применению. Изготовитель не несет ответственности за ущерб, вызванный неправильным или неосторожным использованием.

3. Указания по технике безопасности

Внимательно прочтите данную инструкцию по применению! Несоблюдение приведенных ниже указаний может приводить к травмам людей или материальному ущербу. Внимательно прочтите данную инструкцию, сохраните ее и ознакомьте с ней и других пользователей. При передаче прибора другим лицам передавайте также и данную инструкцию.



ПРЕДОСТЕРЕЖЕНИЕ!

Не допускайте попадание упаковочного материала в руки детей. Грозит опасность удушья.



ПРЕДОСТЕРЕЖЕНИЕ! Поражение электрическим током

Как и с любым другим электрическим прибором, обращаться с этим массажером следует осторожно и внимательно, чтобы предотвратить опасность поражения электрическим током.

Поэтому эксплуатируйте прибор

- только со входящим в объем поставки блоком питания и только с указанным на нем сетевым напряжением,
- ни в коем случае, если прибор или принадлежности имеют видимые повреждения,
- ни в коем случае во время грозы.

В случае неисправностей или перебоев в работе незамедлительно выключите прибор и отсоедините его от электрической сети. Для того, чтобы вытащить блок питания из розетки, не тяните за электрический кабель или за прибор. Не держите и не носите прибор за сетевой кабель. Не допускайте контакта между кабелем и горячими поверхностями. Не перегибать, не пережимать и не крутить кабель. Не втыкать иголки или другие острые предметы.

Следите за тем, чтобы массажер, выключатель, блок питания и кабель не контактировали с водой или другими жидкостями. Поэтому используйте прибор

- только в сухих внутренних помещениях.

Не хватайтесь за прибор, упавший в воду. Незамедлительно вытащите вилку из розетки.

Не пользуйтесь прибором, если он или принадлежности имеют видимые повреждения.

Не допускайте ударов и падения прибора.

Ремонт



ПРЕДОСТЕРЕЖЕНИЕ!

- Ремонт электроприборов разрешается выполнять только специалистам. Из-за неправильно выполненного ремонта могут возникать серьезные опасности для пользователя. При необходимости ремонта обратитесь в сервисную службу или в авторизованную торговую организацию.
- Запрещается открывать застежку-молнию массажера. Она используется только по технологическим причинам.
- Если повреждены блок питания, переходник для автомобиля или их провода, они должны быть заменены в сервисной службе.

Опасность пожара



ПРЕДОСТЕРЕЖЕНИЕ!

При использовании не по назначению или при использовании с нарушением данной инструкции по применению может возникнуть опасность пожара!

Поэтому эксплуатируйте массажер

- ни в коем случае закрытым, например, одеялом, подушкой, ...
- ни в коем случае вблизи бензина или других легко воспламеняющихся веществ.

Правила пользования



ВНИМАНИЕ!

После каждого использования и перед каждой очисткой выключить прибор и вытянуть блок питания из розетки.

- Защищайте прибор от действия высоких температур.

Утилизация



ВНИМАНИЕ!

При утилизации материалов соблюдайте действующие местные правила. Утилизируйте прибор согласно требованиям Положения об утилизации электрического и электронного оборудования 2002/96/EC – WEEE („Waste Electrical and Electronic Equipment“). По всем вопросам по утилизации обращайтесь в соответствующую коммунальную службу.



4. Ввод в эксплуатацию

- Снимите всю упаковку и транспортные фиксаторы.
Следите за тем, чтобы упаковочная пленка не попала в руки детей. Грозит опасность удушья.
- Проверьте прибор, блок питания и все кабели на отсутствие повреждений.
- Расположите накидку на подходящей мебели с сиденьем и спинкой (стуле, диване или т. п.). Следите за тем, чтобы сиденье полностью прилегало к накидке и имело достаточно высокую спинку.
- Для закрепления накидки на сидение при необходимости используйте крепежные ленты.
- Подсоедините блок питания или переходник для автомобиля к накидке на сидение соединительным штекером.

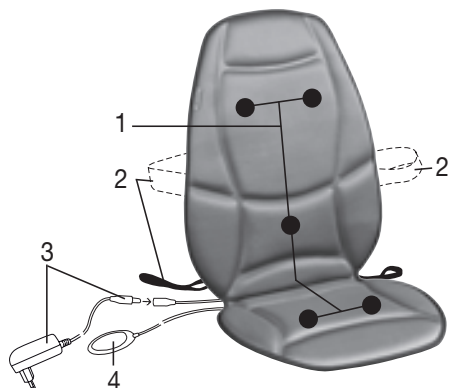


ПРЕДОСТЕРЕЖЕНИЕ!

- Не допускайте ударов и падения прибора.
- Не используйте прибор, если он или принадлежности имеют видимые повреждения.
- Эксплуатируйте прибор только с входящим в комплект поставки блоком питания или переходником для автомобиля и только при напряжении, указанном на блоке питания.

5. Описание прибора



Массажная накидка на сиденье (лицевая сторона)



- 1 5 массажных моторов
- 2 Фиксирующие ленты
- 3 Блок питания со штекером
- 4 Выключатель




Выключатель



- 1 Кнопка  с контрольным светодиодным индикатором (СИД)
- 2 Кнопка Интенсивность массажа верхнего отдела спины
- 3 Кнопка Интенсивность массажа нижнего отдела спины
- 4 Кнопка Интенсивность массажа ягодиц
- 5 Кнопка MODE с контрольным СИД
- 6 Кнопки  с контрольным СИД

7 Соединительный кабель

6. Применение

- Сядьте удобно на накидку. Следите за тем, чтобы Вы сидели по центру и имели равномерный, надежный контакт с массажной накидкой.
- Включите массажер кнопкой Taste .
- При помощи кнопки MODE выберите нужную программу массажа.
- При помощи кнопок 2–4 выберите область, которую нужно массировать и соответствующую интенсивность массажа. Активированные зоны массажа показываются светодиодными индикаторами.
- При включении массажа автоматически активируется автоматическое отключение, которое предварительно настроено на 20 минут.
- Для включения и выключения функции нагрева в области поясничного отдела  позвоночника.
- Используйте массажер не более 20 минут. Массаж можно прервать в любой момент нажатием кнопки .
- После окончания массажа отсоединяйте прибор от электросети.

Указание

- Не пользуйтесь массажером непосредственно перед сном. Массаж может оказывать стимулирующее действие и приводить к нарушениям засыпания.



ПРЕДОСТЕРЕЖЕНИЕ!

Массаж всегда должен приносить расслабляющее и приятное чувство. Если массаж приносит болезненные или неприятные чувства, прервите его или смените положение массажера или уменьшите усилие прижатия.

Альтернативное использование в автомобиле

Благодаря входящему в объем поставки адаптеру массажную накидку можно использовать и в автомобиле. Для этого вставьте штекер автомобильного адаптера в гнездо прибора. Вставьте адаптер в гнездо прикуривателя или в иной вариант разъема на 12 В (например, в багажнике). Управление выполняется, как описано выше.



ПРЕДУПРЕЖДЕНИЕ!

Не используйте массаж во время управления автомобилем. Массаж, а также регулировка прибора, отвлекают от дорожного движения. Ваше внимание к дорожному движению не должно отвлекаться прибором. Поэтому используйте прибор, только если Вы находитесь в салоне автомобиля в качестве пассажира, либо во время остановок автомобиля. Учтите, что при определенных обстоятельствах, прибор может разрядить аккумуляторную батарею автомобиля, если выключен двигатель. В некоторых автомобилях гнездо на 12 В работает только при включенном двигателе.

Массаж с помощью этого массажера может оказывать очень хорошее восстанавливающее действие во время пауз.

7. Уход и хранение

Очистка



ВНИМАНИЕ!


- Перед каждой очисткой отключайте прибор от сети.
- Выполняйте очистку прибора только указанным образом. Не допускать попадания жидкостей в прибор или принадлежности.
- Используйте прибор только после того, как он полностью высохнет.

Выключенный и охлажденный прибор протрите слегка влажной тряпкой. Вы можете использовать нейтральное чистящее средство.

Хранение

- Храните массажер в сухом, прохладном месте, недоступном для детей. Мы рекомендуем хранение в оригинальной упаковке.
- Не допускайте контакта с острыми предметами, которые могут повредить прибор или чехол.

8. Что делать в случае проблем?

Проблема	Причина	Устранение
Прибор очень громко работает.	Накидка не имеет полного контакта с сиденьем.	Следите за тем, чтобы накидка полностью прилегла к сиденью.
Прерывание массажа.	Истекло предварительно настроенное максимальное время работы.	Перед следующим применением дайте прибору охладиться в течение не менее 15 минут. Затем повторно включите прибор.
	Прервана связь с электрической сетью.	Проверьте штекерное соединение и контакт сетевой вилки.
Массаж не включается.	Прибор не присоединен к сети.	Установить все соединения и включить прибор.
	Прибор не включен.	Включите прибор кнопкой  активируйте массаж при помощи одной из кнопок 2–4.

9. Гарантия

Мы предоставляем гарантию на дефекты материалов и изготовления на срок 24 месяца со дня продажи через розничную сеть.

Гарантия не распространяется:

- на случаи ущерба, вызванного неправильным использованием
- на быстроизнашивающиеся части (блок питания , переходник)
- на дефекты, о которых покупатель знал в момент покупки
- на случаи собственной вины покупателя.

Товар сертифицирован: бытовые массажеры – Центр Сертификации,
№РОСС DE. АЕ10.В04305 срок действия с 24.02.2009 по 23.02.2012гг

Срок эксплуатации изделия: от 3 до 5 лет

Фирма изготовитель: Бойрер Гмбх, Софлингер штрассе 218
89077-УЛМ, Германия

Сервисный центр: 109451 г. Москва , ул. Перерва, 62, корп.2
Тел(факс) 495—658 54 90



АЕ 10

Дата продажи _____ Подпись продавца _____

Штамп магазина _____

Подпись покупателя _____

Zakres dostawy

- Masażer na siedzenie
- Zasilacz
- Adapter ładowarki samochodowej
- Niniejsza instrukcja obsługi

Wyjaśnienie oznaczeń

W instrukcji obsługi oraz na tabliczce znamionowej używa się następujących symboli:



OSTRZEŻENIE Ostrzeżenie związane z niebezpieczeństwem skaleczenia lub zagrożeniem dla zdrowia.



UWAGA Wskazówka dot. możliwości powstania szkód w urządzeniu lub osprzęcie.



Wskazówki Wskazówka dot. ważnych informacji.



Urządzenie jest podwójnie izolowane ze względów bezpieczeństwa i odpowiada 2. klasie ochrony.



Używać tylko w zamkniętych pomieszczeniach.



Czytać wskazówki!



Używać nie zwinięte, ani nie zrolowane!



Nie wbijać igieł!

1. Najważniejsze informacje

Funkcje urządzenia

Przy pomocy masażera elektrycznego możliwy jest masaż pleców i ud w pozycji siedzącej. Masaże mogą odprężyć i pobudzać i stosowane są wszędzie tam, gdzie niezbędne jest leczenie objawów zmęczonych mięśni, bóli i zmęczenia. To urządzenie masuje przy pomocy 5 silników wibracyjnych i dysponuje wieloma możliwościami ustawiania. Przy pomocy dołączonego adaptera możliwe jest używanie urządzenia także w samochodzie. Mata wibrująca musi być umieszczona na odpowiednim podłożu, aby można było jej użyć.

Urządzenie stosuje się do użytku własnego; nie jest zaprojektowane do użytku medycznego ani przemysłowego.

2. Zastosowanie zgodne z przeznaczeniem

To urządzenie służy wyłącznie do masażu pleców i nóg człowieka. Urządzenie nie może zastąpić leczenia przez lekarza. Nie używać urządzenia, jeżeli jedna lub kilka wskazówek ostrzegawczych odnosi się do Państwa.



OSTRZEŻENIE

Nie stosować urządzenia:

- nie stosować w przypadku zmian chorobowych lub urazów w obrębie masowanej okolicy (np. wypadnięcie dysku, otwarte rany),
- nie stosować u dzieci,
- nie stosować w czasie ciąży,
- nigdy podczas snu,
- nie stosować u zwierząt,

- nie stosować podczas czynności, w czasie których nieprzewidziana reakcja może być niebezpieczna,
- nie stosować po spożyciu substancji, które prowadzą do ograniczenia zdolności percepcji (np. leki przeciwbólowe, alkohol),
- nie stosować nigdy dłużej niż przez 20 minut (niebezpieczeństwo przegrzania się), a przed ponownym użyciem pozwolić urządzeniu ostygnąć przez co najmniej 15 minut.

Jeżeli nie są Państwo pewni, czy urządzenie masujące jest w Państwa przypadku wskazane, należy zasięgnąć opinii lekarza.

Niniejsze urządzenie nie jest przeznaczone do obsługi przez osoby (w tym dzieci) upośledzone fizycznie, sensorycznie lub psychicznie, lub też osoby bez doświadczenia lub/i wiedzy, chyba że są nadzorowane przez właściwego opiekuna lub otrzymały przeszkolenie, jak używać urządzenia.

Dzieci należy pilnować, aby nie bawiły się urządzeniem.

Podczas pracy urządzenia powierzchnia zewnętrzna rozgrzewa się. Osoby, które są wrażliwe na ciepło, muszą korzystać z urządzenia ostrożnie.

Przed użyciem urządzenia należy skonsultować się z lekarzem:

- jeśli chorują Państwo na ciężką chorobę lub mają za sobą operację w górnej części ciała, pośladków lub ud,
- przy rozruszniku serca, implantach lub innych urządzeniach wspomagających,
- zakrzepica,
- cukrzyca,
- przy bólach nieznanego przyczyny.

Urządzenie może być używane jedynie w celu opisanym w niniejszej instrukcji obsługi. Producent nie ponosi odpowiedzialności za szkody wynikłe z niewłaściwego użytkowania.

3. Wskazówki bezpieczeństwa

Należy przeczytać starannie instrukcję obsługi! Niezastosowanie się do poniższych wskazówek może spowodować szkody rzeczowe i osobowe. Należy przechowywać niniejszą instrukcję obsługi i udostępniać ją także innym użytkownikom. Przy odstąpieniu urządzenia przekazać niniejszą instrukcję obsługi wraz z urządzeniem.



OSTRZEŻENIE

Trzymać z dala od dzieci opakowanie. Niebezpieczeństwo uduszenia się.



OSTRZEŻENIE: Porażenie prądem

Jak każde urządzenie elektryczne także i urządzenia masujące należy używać ostrożnie i roztropnie, aby uniknąć porażenia prądem elektrycznym.

Z tego względu urządzenie należy używać:

- tylko z dostarczonym z urządzeniem zasilaczem i przy zastosowaniu prądu o charakterystyce oznaczonej na zasilaczu,
- nie należy używać, gdy urządzenie jest w widoczny sposób uszkodzone,
- nie należy używać podczas burzy.

Natychmiast wyłączyć urządzenie w przypadku uszkodzenia lub usterki oraz odłączyć od prądu. Nie ciągnąć za kabel zasilający lub urządzenie, aby odłączyć zasilacz z gniazdka. Nigdy nie trzymać ani nie przenosić urządzenia za kabel zasilający. Utrzymywać odstęp pomiędzy kablami a ciepłą powierzchnią zewnętrzną. Nie ścisnąć, zginać ani nie okręcać kabla. Nie wkuwać igieł ani żadnych ostrych przedmiotów.

Upewnić się, że urządzenie, włącznik, zasilacz i kabel nie stykają się z żadnym płynem.

Z tego względu urządzenie należy używać

- tylko w suchych wnętrzach.

Nigdy nie sięgać po urządzenie, które wpadło do wody. Wyciągnąć natychmiast wtyczkę z gniazdka.

Nie należy używać urządzenia, jeżeli ono lub akcesoria wykazują widoczne uszkodzenia.

Nie należy narażać urządzenia na uderzenia i upadek.

Naprawa



OSTRZEŻENIE

- Naprawy urządzeń elektrycznych mogą być wykonywane jedynie przez fachowy personel. Nieprawidłowo przeprowadzone naprawy mogą być przyczyną poważnych zagrożeń dla użytkownika. W sprawie naprawy należy zwrócić się do działu Obsługi Klienta lub do autoryzowanego sprzedawcy.
- Nie otwierać zamka błyskawicznego urządzenia masującego Shiatsu. Jest on stosowany jedynie z przyczyn produkcyjno technicznych.
- W przypadku uszkodzenia zasilacza, adaptera samochodowego lub ich przewodów należy je wymienić u autoryzowanego dystrybutora.

Niebezpieczeństwo pożaru



OSTRZEŻENIE

Przy użytkowaniu niezgodnym z przeznaczeniem lub przy nieprzestrzeganiu niniejszej instrukcji obsługi istnieje niebezpieczeństwo pożaru!

Z tego względu urządzenie należy używać

- nie używać pod przykryciem, jak np.: koc, poduszka, ...
- nie używać w pobliżu benzyny lub innych materiałów łatwopalnych.

Używanie



UWAGA

Po każdym użyciu i przed każdym czyszczeniem urządzenie należy wyłączyć i oddzielić zasilacz.

- Urządzenie należy chronić przed działaniem wysokich temperatur.

Utylizacja



UWAGA

Przestrzegaj miejscowych przepisów dot. utylizacji odpadów. Urządzenie utylizować zgodnie z zaleceniem dot. urządzeń elektroniki użytkowej 2002/96/EC – WEEE (Waste Electrical and Electronic Equipment). W razie pytań lub wątpliwości należy się zwrócić do właściwego działu komunalnego, zajmującego się utylizacją.



4. Uruchomienie

- Usunąć wszystkie zabezpieczenia transportowe i opakowanie. Należy uważać, aby folia opakowaniowa nie dostała się w ręce dzieci. Niebezpieczeństwo uduszenia się.
- Sprawdzić urządzenie, zasilacz i wszystkie kable pod względem uszkodzeń.
- Umieścić urządzenie na właściwej powierzchni z siedziskiem i oparciem (krzesło, sofa lub podobne). Należy zwrócić uwagę, aby mata stykała się całą powierzchnią i miała wystarczająco wysokie oparcie.
- Do mocowania nakładki na siedzenie proszę zastosować w razie konieczności elastyczne paski mocujące.
- Połączyć zasilacz wzgl. adapter samochodowy i nakładkę na siedzenie z wtyczką kabla zasilającego.

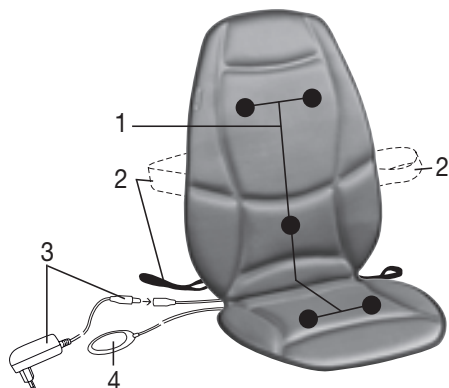


OSTRZEŻENIE

- Urządzenia nie poddawać wstrząsom ani nie upuszczać.
- Nie używać urządzenia, jeśli urządzenie lub osprzęt są w sposób widoczny uszkodzone.
- Urządzenie wraz z dostarczonym zasilaczem wzgl. adapterem samochodowym należy użytkować wyłącznie przy napięciu zasilającym podanym na zasilaczu.

5. Opis urządzenia



Masażer na siedzenie (strona przednia)






- 1 5 silników masujących
- 2 Taśmy mocujące
- 3 Zasilacz z wtyczką połączeniową
- 4 Przełącznik ręczny

Przełącznik ręczny



- 1 Przycisk  z kontrolną diodą LED
- 2 Przycisk intensywności masażu górnej części pleców
- 3 Przycisk intensywności masażu dolnej części pleców
- 4 Przycisk intensywności masażu pośladków
- 5 Przycisk MODE z kontrolną diodą LED
- 6 Przyciski  z kontrolną diodą LED
- 7 Kabel połączeniowy do urządzenia

6. Obsługa

- Usiąść wygodnie i pionowo na macie wibrującej. Należy pamiętać, aby usiąść pośrodku i aby ciało miało równomierny, dobry kontakt z urządzeniem.
- Włączyć masażer przyciskiem .
- Za pomocą przycisku MODE proszę wybrać żądany program masażu.
- Za pomocą przycisków 2–4 proszę wybrać masowany obszar i odpowiednią intensywność masażu. Świejące diody LED informują o aktywowanych strefach masażu.
- Rozpoczynając masaż załącza się automatycznie elektronikę wyłączenia, która ustawiona zostaje na czas 20 minut.
- Naciśnięcie przycisku  aby włączyć lub wyłączyć funkcję grzania w lędźwiowym obszarze kręgosłupa.
- Używać urządzenia maks. przez 20 minut. Możliwe jest także zakończenie masażu w każdej chwili przez naciśnięcie przycisku .
- Po zakończeniu masażu należy odłączyć urządzenie od sieci zasilającej.

Wskazówki

- Nie używać urządzenia na krótko przed pójściem do łóżka. Masaż może mieć także działanie stymulujące i spowodować niemożność zaśnięcia.



OSTRZEŻENIE

Masaż musi być w każdym momencie odczuwany jako przyjemny. Przerwać masaż, zmienić pozycję lub docisk urządzenia, jeśli masaż odczuwany jest jako nieprzyjemny lub bolesny.

Alternatywne zastosowanie w samochodzie

Urządzenia można używać także w samochodzie dzięki dołączonemu adapterowi. W tym celu włożyć wtyczkę adaptera do gniazda urządzenia. Adapter włożyć do gniazda zapalniczki w samochodzie lub innego gniazda 12 V (np.: w bagażniku samochodu). Obsługa następuje jak opisano powyżej.



OSTRZEŻENIE

W żadnym wypadku nie włączać urządzenia masującego w czasie, gdy prowadzi się samemu samochód. Masaż, w tym wykonywanie ustawień w urządzeniu, odwracają uwagę od ruchu na drodze. Państwa uwaga podczas jazdy nie może być nigdy odwracana przez to urządzenie. Z tego powodu urządzenia używać tylko będąc pasażerem, podczas postoju lub kiedy pojazd się nie porusza. Należy pamiętać, że urządzenie może rozładować akumulator, jeśli silnik samochodu jest wyłączony. W niektórych pojazdach gniazdo 12 V działa tylko przy włączonym silniku.

Masaż przy pomocy tego urządzenia może być w przerwach w jeździe bardzo regenerujący i pozwalający odpocząć.

7. Przechowywanie i konserwacja

Czyszczenie



OSTRZEŻENIE


- Przed każdym czyszczeniem odłączyć urządzenie.
- Urządzenie czyścić tylko w podany sposób. Do urządzenia i osprzętu nie może przedostać się żaden płyn.
- Urządzenia używać dopiero po całkowitym wyschnięciu.

Odłączone i schłodzone urządzenie przecierać tylko lekko nawilżoną ściereczką. Używać lekkiego środka czyszczącego.

Przechowywanie

- Przechowywać urządzenie w suchym, chłodnym miejscu, z dala od dzieci. Zaleca się przechowywanie w oryginalnym opakowaniu.
- Unikać kontaktu z ostrymi, szpiczastymi przedmiotami, które mogłyby uszkodzić powłokę lub samo urządzenie.

8. Co robić w razie problemów?

Problem	Przyczyna	Usunięcie usterki
W czasie masażu urządzenie pracuje bardzo głośno.	Brak pełnego kontaktu urządzenia z podłożem.	Należy uważać, aby urządzenie leżało całą powierzchnią na podłożu.
Przerwanie masowania.	Upłynął nastawiony czas masażu.	Do następnego użycia pozostawić urządzenie przez 15 minut celem schłodzenia. Następnie włączyć ponownie urządzenie.
	Przerwane zasilanie elektryczne.	Sprawdzić połączenia wtykowe oraz kontakt zasilacza do sieci elektrycznej.
Brak masażu.	Urządzenie nie jest podłączone do prądu.	Utworzyć wszystkie połączenia i włączyć urządzenie.
	Urządzenie nie jest włączone.	Włączyć urządzenie przyciskiem  i uaktywnić masaż za pomocą przycisków 2–4.

