

beurer MG 160



(D) Massage-Sitzauflage
Gebrauchsanleitung

(GB) Massage seat cover
Instruction for Use

(F) Siège de massage
Mode d'emploi

(E) Soporte asiento masaje
Instrucciones para el uso

(I) Copriesedile massaggiante
Istruzioni per l'uso

(TR) Koltuk üstü masaj minderisi
Kullanma Talimatı

(RUS) Массажная накидка на сиденье
Инструкция по применению

(PL) Masażer na siedzenie
Instrukcja obsługi

Lieferumfang

- Massage-Sitzauflage
- Abnehmbarer Bezug
- Netzteil
- Kfz-Adapter
- Diese Gebrauchsanleitung

Zeichenerklärung

Folgende Symbole werden in der Gebrauchsanleitung und auf dem Typenschild verwendet:



WARNUNG Warnhinweis auf Verletzungsgefahren oder Gefahren für Ihre Gesundheit.



ACHTUNG Sicherheitshinweis auf mögliche Schäden an Gerät/Zubehör.



Hinweis Hinweis auf wichtige Informationen.



Das Gerät ist doppelt schutzisoliert und entspricht also der Schutzklasse 2.



Nur in geschlossenen Räumen verwenden.

1. Zum Kennenlernen

Funktionen des Gerätes

Mit diesem elektrischen Massage-Gerät können Sie sich sitzend Rücken und Oberschenkel massieren lassen. Massagen können entspannend oder anregend wirken und werden gerne eingesetzt, um Muskelverspannungen, Schmerzen und Müdigkeit zu behandeln. Dieses Gerät massiert mithilfe von 6 Vibrationsmotoren und verfügt über viele Einstellmöglichkeiten. Mit dem mitgelieferten Adapter lässt sich die Sitzauflage auch im Auto verwenden. Zur Benutzung müssen Sie die Massage-Sitzauflage auf eine geeignete Sitzunterlage legen.

Das Gerät ist nur zur **Eigenanwendung**, nicht für den medizinischen oder kommerziellen Gebrauch vorgesehen.

2. Bestimmungsgemäßer Gebrauch

Dieses Gerät ist ausschließlich zur Massage des Rückens und der Beine von Menschen bestimmt. Es kann keine ärztliche Behandlung ersetzen. Benutzen Sie das Massage-Gerät nicht, wenn einer oder mehrere der folgenden Warnhinweise auf Sie zutreffen. Falls Sie unsicher sind, ob das Massage-Gerät für Sie geeignet ist, befragen Sie Ihren Arzt.



WARNUNG

Verwenden Sie das Massage-Gerät

- nicht bei Kindern unter 15 Jahren,
- nicht bei Tieren,
- nicht bei einem Bandscheibenvorfall oder bei krankhaften Veränderungen der Wirbel,
- nicht bei Kreislauferkrankungen und Kopfschmerzen,
- nicht, wenn Sie Schwellungen, Verbrennungen, Entzündungen, offene Wunden, frische Wunden, Blutergüsse, Blutungen oder andere Verletzungen am Rücken oder an den Beinen haben,
- nicht während Sie ein Kfz steuern,
- nicht während der Schwangerschaft,
- nie während Sie schlafen,
- nicht nach der Einnahme von Medikamenten oder Alkohol (eingeschränkte Wahrnehmungsfähigkeit!),
- nicht beim Bedienen von Maschinen.

Dieses Gerät ist nicht dafür bestimmt, durch Personen (einschließlich Kinder) mit eingeschränkten physischen, sensorischen oder geistigen Fähigkeiten oder mangels Erfahrung und/oder mangels Wissen benutzt zu werden, es sei denn, sie werden durch eine für Ihre Sicherheit zuständige Person beaufsichtigt oder erhalten von ihr Anweisungen, wie das Gerät zu benutzen ist. Kinder sollten beaufsichtigt werden, damit sie nicht mit dem Gerät spielen.

Das Gerät hat eine heiße Oberfläche. Personen, die gegen Hitze unempfindlich sind, müssen bei Gebrauch des Gerätes vorsichtig sein.

Befragen Sie vor der Benutzung des Massage-Gerätes Ihren Arzt, vor allem

- wenn Sie an einer schweren Krankheit leiden oder eine Operation am Oberkörper, Gesäß oder Oberschenkel hinter sich haben,
- wenn Sie einen Herzschrittmacher, Implantate oder andere Hilfsmittel tragen,
- bei fieberhaften Erkältungen, Krampfadern, Thrombosen, Venenentzündungen, Gelbsucht, Diabetes, Nervenerkrankungen (z. B. Ischias), Tuberkulose, Tumoren, Hämorrhiden, Prellungen oder akuten Entzündungen,
- bei Schmerzen ungeklärter Ursache,

Das Gerät ist nur für den in dieser Gebrauchsanleitung beschriebenen Zweck vorgesehen. Der Hersteller kann nicht für Schäden haftbar gemacht werden, die durch unsachgemäßen oder leichtsinnigen Gebrauch entstehen.

3. Sicherheitshinweise

Lesen Sie diese Gebrauchsanleitung sorgfältig! Ein Nichtbeachten der nachfolgenden Hinweise kann Personen- oder Sachschäden verursachen. Bewahren Sie die Gebrauchsanleitung auf und machen Sie diese auch anderen Anwendern zugänglich. Übergeben Sie diese Anleitung bei Weitergabe des Geräts.



WARNUNG

Halten Sie Kinder von Verpackungsmaterial fern. Es besteht Erstickungsgefahr.



WARNUNG: Stromschlag

Wie jedes elektrische Gerät ist auch dieses Massage-Gerät vorsichtig und umsichtig zu gebrauchen, um Gefahren durch elektrische Schläge zu vermeiden.

Betreiben Sie das Gerät deshalb

- nur mit dem mitgelieferten Netzteil und nur mit der auf dem Netzteil notierten Netzspannung,
- nie, wenn das Gerät oder Zubehör sichtbare Schäden aufweist,
- nicht in Räumen, in denen Sprays (Aerosole) verwendet oder Sauerstoff verabreicht wird,
- nicht während eines Gewitters.

Schalten Sie das Gerät im Falle von Defekten oder Betriebsstörungen sofort aus und trennen Sie das Gerät vom Stromanschluss. Ziehen Sie nicht am Stromkabel oder am Gerät um das Netzteil aus der Steckdose zu ziehen. Halten oder tragen Sie das Gerät niemals am Netzkabel. Halten Sie Abstand zwischen den Kabeln und warmen Oberflächen. Kabel nicht einklemmen, knicken oder drehen. Keine Nadeln oder spitzen Gegenstände hineinstecken.

Stellen Sie sicher, dass das Massage-Gerät, der Schalter, das Netzteil und das Kabel nicht mit Wasser oder anderen Flüssigkeiten in Berührung kommen. Benutzen Sie das Gerät deshalb

- nur in trockenen Innenräumen,
- nur mit trockenen Händen,
- nie in der Badewanne, in der Dusche oder bei gefüllten Waschbecken,
- nie in Schwimmbecken, Whirlpools oder in der Sauna,
- nie im Freien.

Greifen Sie keinesfalls nach einem Gerät, das ins Wasser gefallen ist. Ziehen Sie sofort den Netzstecker.

Reparatur



WARNUNG

- Reparaturen an Elektrogeräten dürfen nur von Fachkräften durchgeführt werden. Durch unsachgemäße Reparaturen können erhebliche Gefahren für den Benutzer entstehen. Wenden Sie sich bei Reparaturen an den Kundenservice oder an einen autorisierten Händler.
- Der Reißverschluss des Massage-Gerätes darf nicht geöffnet werden. Er wird nur aus produktionstechnischen Gründen verwendet.
- Die Netzanschlussleitung dieses Gerätes kann nicht ersetzt werden. Bei Beschädigung der Leitung ist das Gerät zu verschrotten.



WARNUNG: Brandgefahr

Bei nicht sachgemäßem Gebrauch bzw. Gebrauch entgegen der vorliegenden Gebrauchsanleitung besteht unter Umständen Brandgefahr!

Betreiben Sie das Massage-Gerät deshalb

- nie länger als 30 Minuten (Überhitzungsgefahr) und lassen Sie das Gerät vor erneuter Benutzung mindestens 15 Minuten abkühlen,
- nie unbeaufsichtigt, insbesondere wenn Kinder in der Nähe sind,
- nie unter einer Abdeckung, wie z. B. Decke, Kissen ...,
- nie in der Nähe von Benzin oder anderen leicht entflammaren Stoffen.

Handhabung



ACHTUNG

Nach jedem Gebrauch und vor jeder Reinigung ist das Gerät auszuschalten und das Netzteil auszustecken.

- Kontakt mit spitzen oder scharfen Gegenständen vermeiden.
- Gerät und Kabel nicht knicken.
- Gerät nicht auf empfindliche Oberflächen stellen, um Beschädigungen durch den Reißverschluss zu vermeiden.
- Schützen Sie das Gerät vor zu nahen Wärmequellen wie Öfen, Heizkörpern oder direktem Sonnenlicht.

Entsorgung

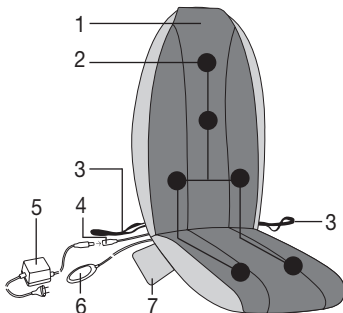


ACHTUNG

Befolgen Sie die örtlichen Vorschriften bei der Entsorgung der Materialien. Entsorgen Sie das Gerät gemäß der Elektro- und Elektronik Altgeräte Richtlinie 2002/96/EC – WEEE (Waste Electrical and Electronic Equipment). Bei Rückfragen wenden Sie sich an die für die Entsorgung zuständige kommunale Behörde.



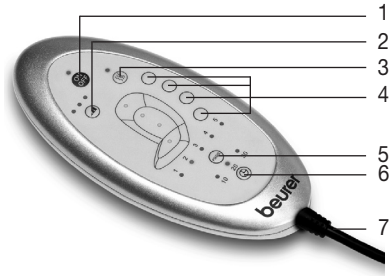
4. Gerätebeschreibung



Massage-Sitzauflage (Vorderseite)

- 1 Schutzbezug
- 2 Sechs Massagemotoren
- 3 Befestigungsbänder
- 4 Verbindungskupplung
- 5 Netzteil mit Verbindungsstecker
- 6 Handschalter
- 7 Aufbewahrungstasche

Handschalter



- 1 Taste ON/OFF mit Kontroll-LED
Ein- und Ausschalten
- 2 Taste INTENSITÄT mit Kontroll-LEDs
Massageintensität auswählen
- 3 Taste WÄRME mit Kontroll-LED
Ein- und Ausschalten der Wärmefunktion
- 4 Tasten MASSAGEZONE mit Kontroll-LEDs
Ein- und Ausschalten der einzelnen Massagezonen
- 5 Taste PROGRAMM mit Kontroll-LEDs
Massageprogramm auswählen
- 6 Taste TIMER mit Kontroll-LEDs
Abschaltzeiten auswählen
- 7 Verbindungskabel zum Gerät

Die Kontroll-LEDs signalisieren, welche Funktionen gerade ausgewählt sind, beziehungsweise welche Massagezonen aktiviert sind.

5. Inbetriebnahme

- Entfernen Sie alle Verpackungs- und Transportsicherungen.
Achten Sie darauf, dass die Verpackungsfolien nicht in die Hände von Kindern gelangen. Es besteht Erstickungsgefahr.
- Überprüfen Sie Gerät, Netzteil und alle Kabel auf Beschädigungen.
- Befestigen Sie den Schutzbezug auf der Oberfläche der Sitzauflage mithilfe der
 - Klettflächen am Übergang von Sitzfläche zu Rückenfläche,
 - auf der Rückseite unter der Sitzfläche und
 - oben im Bereich der Schulter.Die Massage ohne Schutzbezug ist ebenfalls möglich und wird in der Regel als „härter“ und intensiver empfunden.
- Positionieren Sie die Sitzauflage auf einer geeigneten Sitzgelegenheit mit Sitzfläche und Rückenlehne (Stuhl, Sofa, oder Ähnliches). Achten Sie darauf, dass die Sitzauflage ganzflächig aufliegt und eine ausreichend hohe Rückenlehne hat.
- Benutzen Sie zur Befestigung der Sitzauflage gegebenenfalls die flexiblen Befestigungsbänder und Klettverschlüsse.
- Verbinden Sie Netzteil und Sitzauflage mit dem Verbindungsstecker.



WARNUNG

- Setzen Sie das Gerät keinen Stößen aus und lassen Sie es nicht fallen.
 - Gerät nicht benutzen, wenn Gerät oder Zubehör sichtbare Schäden aufweisen.
 - Gerät nur mit dem mitgelieferten Netzteil und nur mit der auf dem Netzteil notierten Netzspannung betreiben.
 - Kabel stolpersicher legen.
- Schließen Sie das Gerät an das Stromnetz an, indem Sie den Netzstecker des Netzkabels in die Steckdose einstecken.

6. Bedienung

- Setzen Sie sich bequem auf die Sitzauflage. Achten Sie darauf, dass Sie mittig sitzen und Ihr Körper gleichmäßig guten Kontakt mit der Sitzauflage hat.
- Schalten Sie das Massagegerät mit der Taste ON/OFF ein. Die Massageintensität ist auf Stufe 1 voreingestellt.
- Drücken Sie die Taste PROGRAMM oder eine oder mehrere der Tasten MASSAGEZONEN um die Massage in Gang zu setzen.
- Wenn Sie eine dauerhafte Massage einzelner oder aller Massagezonen wünschen, wählen Sie alle Massagezonen mit den jeweiligen Tasten aus. Die aktivierten Massagezonen werden durch die LEDs angezeigt.

- Mit dem Ingangsetzen der Massage wird die Abschaltautomatik automatisch aktiviert und auf 20 Minuten voreingestellt. Sie können die Abschaltautomatik durch Drücken der Taste TIMER auf 10, 20 oder 30 Minuten einstellen.
Beachten Sie, dass durch Verändern der Timer-Einstellung der Timer von neuem zu zählen beginnt. Um eine Überhitzung des Gerätes zu vermeiden, wählen Sie zu Beginn der Massage die maximale Massagedauer aus und ändern Sie diese während der Massage nicht mehr.
- Wenn Sie eine Massage mit den unterschiedlichen Massageprogrammen wünschen, wählen Sie das entsprechende Programm mit der Taste PROGRAMM aus. Die 5 Massageprogramme zeichnen sich durch unterschiedliche Abfolgen von Massagezonen und Massageintensitäten aus.
- Drücken Sie die Taste INTENSITÄT um eine von 3 möglichen Massageintensitäten auszuwählen.
- Drücken Sie die Taste WÄRME um die Wärmefunktion im Bereich der Lendenwirbelsäule ein- und auszuschalten.
- Benutzen Sie das Massage-Gerät max. 30 Minuten. Die Massage kann jederzeit auch durch Drücken der ON/OFF-Taste beendet werden.
- Trennen Sie nach Beendigung der Massage den Netzstecker des Netzteiles vom Stromnetz.

Hinweis

- Sie können den Handschalter während und nach der Benutzung in die Aufbewahrungstasche stecken.
- Tragen Sie während der Massage leichte Bekleidung.
- Benutzen Sie das Massage-Gerät max. 30 Minuten. Bei längerer Massagedauer kann die Überstimulation der Muskeln zu Verspannungen statt Entspannung führen.
- Benutzen Sie das Massage-Gerät nicht kurz bevor Sie zu Bett gehen. Die Massage kann auch eine stimulierende Wirkung haben und Einschlafstörungen verursachen.

WARNUNG

Die Massage muss zu jeder Zeit als angenehm und entspannend empfunden werden. Brechen Sie die Massage ab oder ändern Sie Ihre Position oder den Anpressdruck, wenn Sie die Massage als schmerzhaft oder unangenehm empfinden.

Alternative Verwendung im Auto

Diese Massage-Sitzauflage lässt sich auch im Auto mit dem mitgelieferten Kfz-Adapter verwenden. Stecken Sie dazu den Verbindungsstecker des Kfz-Adapters in die Verbindungsbuchse des Gerätes. Stecken Sie den Kfz-Adapter in die Buchse des Zigarettenanzünders oder eine alternative 12-V-Buchse (z.B. Kofferraum). Die Bedienung erfolgt wie oben beschrieben.

WARNUNG

Lassen Sie sich keinesfalls von der Massage-Sitzauflage massieren, während Sie selbst ein Kfz steuern. Die Massage, aber auch die Einstellung des Gerätes, lenkt Sie vom Straßenverkehr ab. Ihre Aufmerksamkeit gegenüber dem Straßenverkehr darf niemals durch das Gerät beeinträchtigt werden. Verwenden Sie deshalb dieses Gerät nur als Beifahrer oder wenn Sie anhalten und sich das Fahrzeug nicht bewegt. Beachten Sie, dass das Gerät bei ausgeschaltetem Motor die Batterie unter Umständen entladen kann. Bei manchen Fahrzeugen funktioniert die 12-V-Buchse nur bei eingeschaltetem Motor.

Eine Massage mit dieser Sitzauflage kann bei Pausen sehr erholsam und regenerierend sein.

7. Pflege und Aufbewahrung

Reinigung

WARNUNG

- Stecken Sie das Gerät vor jeder Reinigung aus.
- Reinigen Sie das Gerät nur in der angegebenen Weise. Es darf keinesfalls Flüssigkeit in das Gerät oder das Zubehör eindringen.
- Benutzen Sie das Gerät erst wieder, wenn es vollständig trocken ist.

Reiben Sie das ausgesteckte und abgekühlte Gerät mit einem nur leicht angefeuchteten Tuch ab. Sie können dazu ein leichtes Reinigungsmittel verwenden. Der abnehmbare Bezug ist maschinenwaschbar bei 40° C. Beachten Sie die Symbole zur Pflege und Reinigung auf dem angehängten Etikett am Bezug.

Aufbewahrung

- Lagern Sie das Massage-Gerät kindersicher an einem trockenen, kühlen Platz. Wir empfehlen die Aufbewahrung in der Original-Verpackung.
- Vermeiden Sie den Kontakt mit spitzen oder scharfen Gegenständen, die das Gerät oder den Bezug beschädigen könnten.

8. Was tun bei Problemen?

| Problem | Ursache | Behebung |
|---|---|--|
| Während der Massage ist das Gerät sehr laut. | Die Sitzauflage hat keinen vollständigen Kontakt zur Unterlage. | Achten Sie darauf, dass die Sitzauflage ganzflächig aufliegt. |
| Wärmefunktion kann nicht aktiviert werden. | Der Überhitzungsschutz wurde ausgelöst. | Wenden Sie sich an Ihren Fachhändler oder an die Serviceadresse. |
| Abbruch der Massage. | Die voreingestellte Maximalbetriebsdauer ist abgelaufen. | Lassen Sie das Gerät vor der nächsten Anwendung mind. 15 Minuten abkühlen. Schalten Sie das Gerät dann erneut ein. |
| | Die Verbindung zum Stromnetz wurde unterbrochen. | Überprüfen Sie die Steckverbindung und den Kontakt von Netzstecker zum Stromnetz. |
| Keine Massage. | Gerät nicht am Netz angeschlossen. | Alle Verbindungen herstellen und Gerät einschalten. |
| | Gerät nicht eingeschaltet. | Schalten Sie das Gerät mit ON/OFF ein. Drücken Sie PROGRAMM oder MASSAGEZONEN und wählen Sie die Einstellungen. |
| | Überhitzungsschutz ausgelöst, Gerät ist beschädigt. | Wenden Sie sich an Ihren Fachhändler oder an die Serviceadresse. |

9. Technische Angaben

| | |
|---------------------|--|
| Abmessungen (B/H/T) | 475/1070/70 mm |
| Gewicht | ca. 2,1 kg |
| Nennleistung | 18 W |
| Netzteil-Spannung | Eingang: 100-240 V/AC/50-60 Hz, 900mA MAX / Ausgang: 12 V/DC/1,5 A |

10. Garantie und Service

Sie erhalten 3 Jahre Garantie ab Kaufdatum auf Material- und Fabrikationsfehler des Produktes. Die Garantie gilt nicht:

- im Falle von Schäden, die auf unsachgemäßer Bedienung beruhen,
- für Verschleißteile,
- für Mängel, die dem Kunden bereits bei Kauf bekannt waren,
- bei Eigenverschulden des Kunden.

Die gesetzlichen Gewährleistungen des Kunden bleiben durch die Garantie unberührt. Für Geltendmachung eines Garantiefalles innerhalb der Garantiezeit ist durch den Kunden der Nachweis des Kaufes zu führen. Die Garantie ist innerhalb eines Zeitraumes von 3 Jahren ab Kaufdatum gegenüber der Beurer GmbH, Söflinger Straße 218, 89077 Ulm, Germany geltend zu machen. Der Kunde hat im Garantiefall das Recht zur Reparatur der Ware bei unserem eigenen oder bei von uns autorisierten Werkstätten. Weitergehende Rechte werden dem Kunden (aufgrund der Garantie) nicht eingeräumt.

Items included in the package:

- Massage seat cover
- Removable cover
- Power supply unit
- Car adapter
- These operating instructions

Explanation of symbols

The following symbols are used in the operating instructions and on the type plate:



WARNING Warning of risks of injury or health hazards.



CAUTION Safety information about possible damage to appliance/accessories.



Note Important information.



The device has double protective insulation and therefore complies with protection class 2.



Only use indoors.

1. Getting to know your appliance

Instrument functions

You can have your back and thighs massaged while sitting with this electrical massage device. Massages can be both relaxing and stimulating, and are often used in the treatment of stiff or tense muscles, pains and fatigue. This device massages with the aid of 6 vibration motors and offers a wide range of setting options. The adapter supplied enables the seat cover to also be used in the car. The massage seat cover has to be used when placed on a suitable seat.

The device is only for **private use** and is not intended for medical or commercial purposes.

2. Proper use

This device is solely intended for massaging the backs and legs of human beings. It cannot replace medical treatment. Do not use the massage device if any of the following warnings apply to you. Please consult your doctor if you are unsure whether or not the massage device is suitable for you.



WARNING

Use of the massage device is prohibited in the following cases:

- On children under the age of 15.
- On animals.
- On persons suffering from a herniated disk or from abnormal changes to the vertebrae.
- Not in case of cardiovascular diseases and headaches.
- Not in the case of swelling, burns, inflammation, open wounds, fresh wounds, hematomas, bleeding or other injuries to the back or legs.
- Not while you drive a car.
- Not during pregnancy.
- Never while you sleep.
- Never use the device after taking medication or consuming alcohol (reduced levels of awareness).
- Do not use the device while operating machinery.

This device is not intended for use by persons (including children) with restricted physical, sensory or mental capabilities and/or by persons lacking the required understanding of the equipment and how it is used, unless they are supervised by a person who is responsible for their safety or they are given instructions on how to use the device.

Children should be supervised to ensure that they do not use the device as a toy.

The device has a hot surface. Persons who are sensitive to heat must be careful when using the device.

You should consult your doctor before using the massage device if:

- you suffer from a serious illness or are recovering from an operation on the upper body, buttocks or thighs.
- you are fitted with a cardiac pacemaker, implant or other aid.
- you suffer from any of the following: common cold accompanied by fever, varicose veins, thrombosis, phlebitis, jaundice, diabetes, nervous system diseases (e.g. sciatica), tuberculosis, tumors, hemorrhoids, bruises or acute inflammation.
- in case of pains of unclarified origin.

The device is only intended for the purpose described in these operating instructions. The manufacturer cannot be held liable for damage occurring as a result of inappropriate or careless use.

3. Safety information

Please read these operating instructions carefully. Failure to observe the information provided below can lead to personal injury or material damage. Keep these instructions in a safe place where they can also be read by other persons using the device. Always pass on these instructions together with the appliance if you sell it or pass it on.



WARNING

Keep children away from the packaging materials. Risk of suffocation.



WARNING: Electric shock

Just like any other electrical appliance, this massage device must be handled with due care and attention in order to prevent the risk of electric shock.

For this reason, the device must only be operated as follows:

- The massage device must only be operated with the supplied power supply unit, which must be connected to a power supply with the mains voltage indicated on the power supply unit.
- Never use the device if any damage to the appliance itself or to any of its accessories is evident.
- Never use the device in rooms in which aerosols are sprayed or oxygen is administered.
- Never use the appliance during a thunderstorm.

In the event of a defect or malfunction, switch the device off immediately and disconnect it from the power supply. Never pull on the power cable or on the appliance in order to disconnect the power supply from the mains outlet. Never hold or carry the device by the power cable. Keep the cables away from hot surfaces. Do not pinch, kink or twist the cables. Do not stick in any pins, needles or sharp objects.

Make sure that the massage device, the switch, the power supply unit and the cable do not come into contact with water or other fluids. For this reason, the device must only be operated as follows:

- Only in dry inside rooms.
- Only with dry hands.
- Never in the bath, in the shower or near a filled basin.
- Never in swimming pools, whirlpools or in the sauna.
- Never out in the open.

Never try to retrieve the device if it falls into water. Disconnect the plug immediately from the mains outlet.

Repairs



WARNING

- Repairs to electrical appliances must only be carried out by qualified persons. Incorrect repairs can lead to considerable danger for the user. In the event of repairs, please contact our customer service or an authorized dealer.
- The zip fastener on the massage device must not be opened. It is only fitted for reasons relating to the manufacturing of the device.
- The mains power cord on this device cannot be replaced. The device must be disposed of in case of damage.



WARNING: Fire hazard

There is a risk of fire if the device is used incorrectly or if it is not used according to these operating instructions.

For this reason, the massage device must only be operated as follows:

- Never operate the massage device for longer than 15 minutes (risk of overheating) and allow it to cool off for 15 minutes before using it again.
- Never leave the device unsupervised, particularly if children are around.
- Never use the device under covers, such as blankets or pillows.
- Never use the device in the vicinity of petrol or other easily flammable materials.

Handling



CAUTION

Switch the device off and disconnect the power supply unit after every use and before every cleaning.

- Avoid contact with sharp or pointed objects.
- Do not kink the device or cable.
- Do not place the device on delicate surfaces, as otherwise the zip fastener could potentially damage the surface.
- Make sure that the appliance is not too close to heat sources such as ovens, radiators or direct sunlight.

Disposal



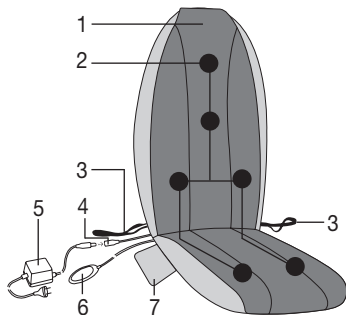
CAUTION

Follow local regulations regarding the disposal of materials. The appliance should be disposed of according to Directive 2002/96/ EC-WEEE (Waste Electrical and Electronic Equipment). In case of queries, contact the municipal authorities responsible for waste disposal in your area.



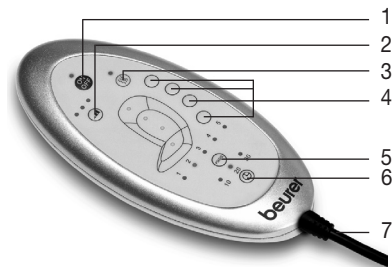
4. Appliance description

Massage seat cover (front)



- 1 Protective cover
- 2 6 massage motors
- 3 Fastening straps
- 4 Connecting coupling
- 5 Power supply unit with plug connector
- 6 Hand switch
- 7 Storage bag

Hand switch



- 1 ON/OFF button with control LED
Switch on and off
- 2 INTENSITY button with control LEDs
Select massage intensity
- 3 HEAT button with control LED
Switch the heat function on and off
- 4 MASSAGE ZONE button with control LED
Switch the various massage zones on and off
- 5 PROGRAM button with control LEDs
Select massage program
- 6 TIMER button with control LEDs
Select switch-off times
- 7 Connection cable to the device

The control LEDs indicate which functions are currently selected and which massage zones are activated.

5. Start-up

- Remove all packaging and transport locks.
Ensure that the packaging foils do not fall into children's hands. Risk of suffocation.
- Check the device, power supply unit and all cables for damage.
- Secure the protective cover on the surface of the massage seat cover using
 - the Velcro strips where the seat joins with the backrest,
 - on the reverse side under the seat surface and
 - at the top in the shoulder area.It is also possible to massage without the protective cover; this is generally found to be "harder" and more intensive.
- Position the seat cover on a suitable seat with seating surface and backrest (chair, sofa, or similar). Ensure that the seat cover is supported over its entire area and has a sufficiently high backrest.
- Use the flexible fastening straps and Velcro strips to secure the seat cover.
- Connect the power supply unit and the seat cover with the plug connector.



WARNING

- Do not subject the device to any impact and do not drop it.
 - Do not use the device if damage is evident to the device itself or any of its accessories.
 - The massage device must only be operated with the supplied power supply unit, which must be connected to a power supply with the mains voltage indicated on the power supply unit.
 - Route the cable safely so that there is no risk of anyone tripping over it.
- Connect your device to the mains by plugging the power supply unit into the mains outlet.

6. Operation

- Sit comfortably on the seat cover. Take care that you sit centered and your body is in good even contact with the seat cover.
- Switch on the massage device with the ON/OFF button. The massage intensity is preset to level 1.
- Press the PROGRAM button or at least one of the MASSAGE ZONES buttons to start the massage.
- If you wish to have a long massage with individual massage zones or all of them, select the massage zones with their respective buttons. The massage zones activated are displayed with the LEDs.
- The automatic switch-off function is activated by starting the massage and is preset to 20 minutes. You can set the automatic switch-off function to 10, 20 or 30 minutes by pressing the TIMER button. Please note that changing the timer setting makes the timer start to count again from the beginning. To avoid overheating the device, select the maximum massage duration at the beginning of the massage and do not change it again during the massage.
- If you would like a massage with one of the various programs, select the required program with the PROGRAM button. The 5 massage programs are characterized by different sequences of massage zones and massage intensities.
- Press the INTENSITY button to select of the 3 possible massage intensities.
- Press the HEAT button to switch the heat function in the lumbar region on and off.
- Do not use the massage device for longer than 30 minutes. The massage can be finished at any time by pressing the ON/OFF button.
- After the massage is finished, connect the power supply unit plug from the mains.



Note

- You can place the hand switch in the storage case during and after use.
- Always wear light clothing when receiving a massage from the device.
- Do not use the massage device for longer than 15 minutes. Otherwise, using the device for longer can over-stimulate the muscles and cause tension instead of relaxation.
- Do not use the massage device just before going to bed. The massage can also have a stimulating effect and may cause difficulties in getting off to sleep.



WARNING

The massage must be pleasant and relaxing at all times. Stop the massage or change your position or the contact pressure if you find it is painful or unpleasant.

Alternative use in the car

The massage seat cover can also be used in the car with the car adapter supplied. Plug the car adapter connector plug into the connection jack on the device. Plug the car adapter into the cigarette lighter jack or an alternative 12 V jack. (e.g. trunk). Operation proceeds as described above.



WARNING

Never have a massage with the massage seat cover while you are driving a car yourself. The massage, as well as the device setting, distracts you from the road traffic. Your attention to the road traffic must never be impaired by the device. Therefore only use this device as a passenger or if you take a break and the vehicle is stationary. Please note that if the engine is off the battery can discharge under certain circumstance. For some vehicles the 12 V jack only works when the engine is on. A massage with this seat cover can be very relaxing and regenerating while taking breaks.

7. Care and storage

CLEANING



WARNING

- Disconnect the device before cleaning it.
- Only clean the appliance in the manner specified. Fluid must never be allowed to enter into the device or accessories.
- Do not use the device again until it is completely dry.

First unplug the device and allow it to cool off. Then you can clean it with a cloth which is no more than lightly moistened. You can also use a mild detergent. The removable cover is machine-washable at 40 °C. Please follow the cleaning and care symbols on the label which is sewn into the cover.

Storage

- Keep the massage device in a cool and dry place where it is out of the reach of children. We recommend storing the device in its original packaging.
- Avoid any contact with sharp or pointed objects which could damage the device or cover.

8. In the event of problems

| Problem | Cause | Remedy |
|--|---|---|
| The device is very loud during massage. | The seat cover is not fully in contact with the base. | Ensure that the seat cover is supported over its entire area. |
| Heat function cannot be activated. | Overheating protection has been tripped. | Contact your authorized dealer or the service address. |
| Massage stopped. | The preset maximum period of operation has elapsed. | Let the device cool down for at least 15 min. before using again. Switch the device on again. |
| | The connection to the mains has been interrupted. | Check the plug connection and the contact of the mains plug with the mains supply. |
| No massage. | Appliance not connected to the mains power supply. | Make all connections and switch on the device. |
| | Device not switched on. | Switch the device on with ON/ OFF. Press PROGRAM or MASSAGE ZONES and select the settings. |
| | Overheating protection tripped, device is damaged. | Contact your authorized dealer or the service address. |

9. Technical data

| | |
|---------------------------|--|
| Dimensions (W/H/D) | 475/1070/70 mm |
| Weight | ca. 2.1 kg |
| Rated output | 18 W |
| Power supply unit voltage | Input: 100-240 V/AC/50-60 Hz, 900mA MAX Output: 12 V/DC/1.5 A |

Fourniture

- Siège de massage
- Housse amovible
- Bloc d'alimentation
- Adaptateur pour véhicule
- Le présent mode d'emploi

Explication des symboles

Les symboles suivants sont utilisés dans le mode d'emploi et sur la plaque signalétique :



AVERTISSEMENT Avertissement, risque de blessure ou danger pour votre santé.



ATTENTION Remarque de sécurité relative à la possibilité de dommages sur l'appareil/les accessoires.



Remarque Remarque relative à des informations importantes.



L'appareil est doublement isolé et est conforme à la classe de protection 2.



Utiliser uniquement en intérieur.

1. Premières expériences

Fonctions de l'appareil

Avec cet appareil de massage électrique, asseyez-vous et profitez d'un massage du dos et des cuisses. Effectués dans un but de stimulation ou de détente, les massages peuvent être utilisés afin de traiter les contractures musculaires, les douleurs et la fatigue. Cet appareil de massage utilise 6 moteurs à vibrations et dispose de plusieurs modes de réglage. Grâce à l'adaptateur fourni, vous pourrez utiliser ce siège même en voiture. Avant toute utilisation, vous devez trouver un support adapté pour le siège de massage.

L'appareil est prévu uniquement pour un **usage personnel** et non pas à des fins médicales ou commerciales.

2. Utilisation conforme aux indications

Cet appareil est exclusivement destiné au massage du dos et des jambes et ne peut être utilisé dans les cas suivants. Il ne saurait remplacer un traitement médical. N'utilisez pas l'appareil de massage si vous êtes concerné par un ou plusieurs des avertissements suivants. Si vous n'êtes pas certain que l'appareil de massage soit adapté à votre cas, demandez conseil à votre médecin.



AVERTISSEMENT

L'utilisation de l'appareil de massage est interdite

- pour les enfants de moins de 15 ans,
- pour les animaux,
- en cas d'hernie discale ou de modification pathologique des vertèbres,
- pas en cas de maladies cardiovasculaires et de maux de tête,
- pas en cas de gonflement, de brûlure, d'inflammation, de plaies ouvertes ou récentes, d'épanchements sanguins, de saignements ou d'autre blessure du dos et des jambes,
- pendant que vous conduisez un véhicule,
- pendant la grossesse,
- pendant le sommeil,
- après l'absorption de médicaments ou d'alcool (perception sensorielle limitée),
- lors de l'utilisation de machines.

Ce appareil n'est pas conçu pour être utilisé par des personnes (dont les enfants) présentant des capacités physiques, sensorielles ou mentales limitées, manquant d'expérience et/ou de connaissances, à moins que celles-ci soient sous la surveillance d'une personne responsable de leur sécurité ou leur ayant indiqué comment utiliser l'appareil.

Les enfants ne doivent pas être laissés sans surveillance et ne doivent pas jouer avec l'appareil.

Les surfaces de l'appareil sont chaudes. Les personnes sensibles à la chaleur doivent éviter de toucher l'appareil lors de son utilisation.

Avant d'utiliser l'appareil de massage, demandez un avis médical

- si vous souffrez d'une maladie grave ou si vous avez subi une opération au niveau de la moitié supérieure du corps, des fessiers ou des jambes,
- lorsque vous portez un stimulateur cardiaque, des implants ou tout autre auxiliaire,
- en cas de rhumes accompagnés de fièvre, en cas de varices, de thromboses, de phlébites, d'ictère, de diabète, de pathologies nerveuses (par exemple sciatique), de tuberculoses, de tumeurs, d'hémorroïdes, de contusions ou d'autres inflammations aiguës,
- pour toute douleur de cause indéterminée.

L'appareil est uniquement prévu dans le but décrit dans le présent mode d'emploi. Le fabricant ne saurait être responsable des dommages causés par une utilisation incorrecte ou imprudente.

3. Remarques de sécurité

Lisez attentivement le présent mode d'emploi ! La non-observation des remarques suivantes peut causer des dommages personnels ou matériels. Conservez le mode d'emploi et faites en sorte qu'il soit accessible aux autres utilisateurs. Lors du transfert de l'appareil, n'oubliez pas de donner aussi le présent mode d'emploi.



AVERTISSEMENT

Ne laissez pas l'emballage à la portée des enfants. Risque d'asphyxie.



AVERTISSEMENT : Électrocution

Comme tout appareil électrique, cet appareil de massage doit être utilisé avec prudence et avec soin afin d'éviter tout danger d'électrocution.

Par conséquent, n'utilisez l'appareil

- qu'avec le bloc d'alimentation fourni et qu'à la tension secteur indiquée sur ce bloc,
- en aucun cas si l'appareil ou ses accessoires présentent des dommages visibles,
- en aucun cas dans des pièces dans lesquelles des sprays (aérosols) sont utilisés ou bien où, de l'oxygène est administré,
- pendant un orage.

En cas de défauts ou de dysfonctionnements, arrêtez et débranchez immédiatement l'appareil. Ne tirez pas sur le cordon électrique de l'appareil pour débrancher le bloc d'alimentation. Ne tenez ou ne portez jamais l'appareil par son cordon d'alimentation. Éloignez les câbles des surfaces chaudes. Ne pas coincer, plier ni tourner le câble. Ne pas y enfoncer d'aiguilles ou d'autres objets pointus.

Veillez à ce que l'appareil de massage, la commande, le bloc d'alimentation et le cordon ne soient pas au contact d'eau ni d'autres liquides. Par conséquent, n'utilisez l'appareil

- qu'à l'intérieur, dans des pièces à l'abri de l'humidité,
- qu'avec les mains sèches,
- en aucun cas dans la baignoire, la douche ou près de lavabos pleins,
- en aucun cas dans une piscine, un jacuzzi ou un sauna,
- en aucun cas à l'extérieur.

N'attrapez en aucun cas un appareil tombé dans l'eau. Débranchez-le immédiatement.

Réparations



AVERTISSEMENT

- Les réparations des appareils électriques doivent être effectuées uniquement par des électriciens qualifiés. Les réparations non conformes peuvent présenter des risques sérieux pour l'utilisateur. Pour toute réparation, adressez-vous au service après-vente ou à un dépositaire agréé.
- La fermeture éclair de l'appareil de massage ne doit pas être ouverte. Elle n'est utilisée qu'à des fins techniques de production.
- Le cordon d'alimentation secteur de cet appareil ne peut être remplacé. En cas de dommage sur le câble, l'appareil doit être mis au rebut.



AVERTISSEMENT : Risque d'incendie

L'utilisation incorrecte de l'appareil ou non conforme au présent mode d'emploi risque dans certains cas de provoquer un incendie !

Par conséquent, n'utilisez l'appareil de massage

- en aucun cas pendant plus de 30 minutes (risque de surchauffe) ou laissez-le refroidir minimum 15 minutes avant de le réutiliser,
- en aucun cas sans surveillance, notamment en présence d'enfants à proximité,
- en aucun cas sous une couverture, un coussin, ...
- en aucun cas à proximité d'essence ou d'autres matériaux facilement inflammables.

Manipulation



ATTENTION

Après chaque utilisation et avant chaque nettoyage, arrêtez l'appareil et débranchez le bloc d'alimentation.

- Évitez tout contact avec des objets pointus ou tranchants.
- Ne pliez pas l'appareil ni son cordon.
- Afin d'éviter tout dommage dû à la fermeture éclair, ne placez pas l'appareil sur des surfaces sensibles.
- Protégez l'appareil des sources de chaleur trop proches telles que fours, radiateurs ou rayons directs du soleil.

Elimination



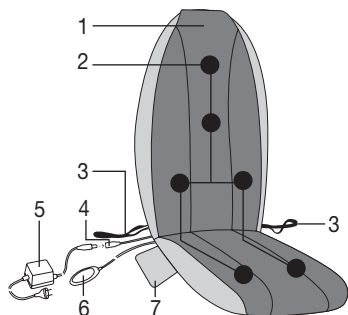
ATTENTION

Lors de l'élimination des matériaux, respectez les prescriptions locales. Pour éliminer l'appareil, conformez-vous à la directive sur les appareils électriques et électroniques 2002/96/CE – DEEE (Déchets des équipements électriques et électroniques). Pour toute question, adressez-vous aux collectivités locales responsables de l'élimination de ces déchets.



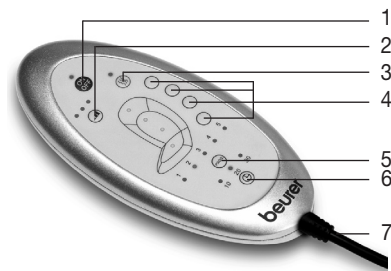
4. Description de l'appareil

Siège de massage (face avant)



- 1 Coussin de protection
- 2 6 moteurs de massage
- 3 Sangles de fixation
- 4 Raccordement
- 5 Bloc d'alimentation avec prise
- 6 Commande manuelle
- 7 Sacochette de protection

Commande manuelle



- 1 Touche ON/OFF avec DEL de contrôle
Mise en marche et arrêt
- 2 Touche INTENSITÉ avec DEL de contrôle
Réglage de l'intensité du massage
- 3 Touche CHAUFFAGE avec DEL de contrôle
Mise en marche et arrêt de la fonction chauffage
- 4 Touche ZONES DE MASSAGE avec DEL de contrôle
Mise en marche et arrêt de chaque zone de massage
- 5 Touche PROGRAMME avec DEL de contrôle
Réglage du programme de massage
- 6 Touche TIMER avec DEL de contrôle
Réglage de la durée pour l'arrêt automatique
- 7 Câble de raccordement de l'appareil

Les DEL de contrôle indiquent les fonctions actuellement sélectionnées ainsi que les différentes zones de massage activées.

5. Mise en service

- Retirez toutes les fixations utilisées pour le conditionnement et le transport.
Veillez à ne pas laisser les emballages à la portée des enfants. Risque d'asphyxie.
- Vérifiez que l'appareil, le bloc d'alimentation et le cordon ne présentent aucun dommage.
- Fixez le coussin de protection sur le siège de massage à l'aide des bandes velcro
 - entre l'assise et le dossier,
 - à l'avant sous l'assise et
 - en haut au niveau des épaules.Un massage est possible sans le coussin de protection mais il est alors plus « rude » et plus intensif.
- Placez le siège sur un support adapté, équipé d'une assise et d'un dossier (chaise, canapé, etc.). Veillez à ce que le siège soit installé de manière à être parfaitement en contact avec son support et à une hauteur suffisante pour le dossier.
- Pour fixer le siège, utilisez les sangles de fixation et les bandes velcro.
- Raccordez le bloc d'alimentation et le siège à la prise.



AVERTISSEMENT

- Évitez de secouer l'appareil et ne le laissez pas tomber.
- N'utilisez pas l'appareil ou ses accessoires s'ils présentent des dommages visibles.
- Utilisez l'appareil uniquement avec le bloc d'alimentation fourni et à la tension secteur indiquée sur ce bloc.
 - Disposez le cordon de sorte à ne pas trébucher dessus.
- Raccordez le bloc d'alimentation de l'appareil en branchant le câble dans la prise.

6. Utilisation

- Installez-vous confortablement dans le siège. Faites attention à vous positionner bien au milieu, afin que votre corps soit parfaitement en contact avec le siège de massage.
- Allumez l'appareil de massage au moyen de la touche ON/OFF. L'intensité du massage est paramétrée par défaut sur la position 1.
- Appuyez sur la touche PROGRAMME ou sur une ou plusieurs des touches ZONES DE MASSAGE pour mettre en marche le massage.
- Si vous souhaitez un massage en continue d'une ou de plusieurs zones de massages, sélectionnez toutes les zones de massage à l'aide des touches correspondantes. Les zones de massage activées sont indiquées par les LED.
- Avec la mise en marche du massage, l'arrêt automatique est systématiquement activé et réglé sur 20 minutes. En appuyant sur la touche TIMER, il est possible de régler l'arrêt automatique à 10, 20 ou 30 minutes.
Attention : après un changement de réglage du timer, le décompte recommence à zéro. Pour éviter que l'appareil n'entre en surchauffe, sélectionnez dès le départ la durée maximale du massage et ne la modifiez pas en cours de massage.
- Si vous souhaitez un massage avec des programmes différents, sélectionnez le programme correspondant à l'aide de la touche PROGRAMME. Les 5 programmes de massage diffèrent en termes de circuit d'activation des zones de massage et d'intensité de massage.
- Appuyez sur la touche INTENSITÉ pour sélectionner l'une des 3 intensités de massage proposées.
- Appuyez sur la touche CHAUFFAGE pour commuter la fonction chauffage au niveau de la colonne vertébrale lombaire.
- Utilisez l'appareil de massage pendant au maximum 30 minutes. Le massage peut être interrompu à tout moment à l'aide de la touche ON/OFF.
- Une fois le massage terminé, retirez la prise du bloc d'alimentation de la prise secteur.

Remarque

- La commande manuelle peut être placée dans la sacoche de protection pendant ou après l'utilisation.
- Pendant le massage, portez des vêtements légers.
- Utilisez l'appareil de massage max. 15 minutes. Si le massage dure plus longtemps, une stimulation musculaire excessive pourra provoquer la contracture des muscles au lieu de les détendre.
- N'utilisez pas l'appareil de massage juste avant de vous coucher. Le massage peut aussi avoir un effet stimulant et provoquer des problèmes d'endormissement.



AVERTISSEMENT

Le massage doit à tout moment être ressenti comme quelque chose d'agréable et de relaxant. Si le massage est douloureux ou désagréable, interrompez-le ou changez la position de l'appareil.

Autre utilisation en voiture

Ce siège de massage peut également être utilisé en voiture grâce à l'adaptateur fourni. Pour cela, il vous suffit de raccorder la fiche de l'adaptateur pour véhicule à la prise de l'appareil. Branchez l'adaptateur pour véhicule sur la prise de l'allume-cigare ou sur une autre prise de 12 V (par ex. au niveau du coffre). Le fonctionnement est le même que celui décrit précédemment.



AVERTISSEMENT

N'utilisez en aucun cas le siège de massage lorsque vous conduisez un véhicule. Le massage et le réglage de l'appareil risquent de vous perturber pendant votre conduite. L'appareil ne doit en aucun cas vous perturber lors de votre conduite. Pour cette raison, il ne doit être utilisé que par les passagers ou lorsque vous êtes arrêté et que le véhicule est immobilisé. Notez que l'appareil risque, dans certains cas, de décharger la batterie si le moteur est éteint. Avec certains véhicules, la prise de 12 V fonctionne uniquement lorsque le moteur tourne.

Ce siège de massage vous permettra de vous relaxer pendant vos arrêts pour reprendre la route en meilleure forme.

7. Entretien et rangement

Nettoyage



AVERTISSEMENT

- Avant chaque nettoyage, débranchez l'appareil.
- Nettoyez l'appareil uniquement selon la méthode indiquée. Il ne doit en aucun cas pénétrer du liquide dans l'appareil ou dans les accessoires.
- Attendez que l'appareil soit complètement sec avant de le réutiliser.

Nettoyez l'appareil débranché et froid avec un chiffon juste légèrement humide. Vous pouvez pour cela utiliser un produit nettoyant léger. La housse amovible se lave en machine à 40 °C. Respectez les symboles d'entretien et de nettoyage figurant sur l'étiquette cousue sur la housse.

Conservation

- Rangez l'appareil de massage hors de portée des enfants, dans un endroit à l'abri de l'humidité et de la chaleur. Nous vous recommandons de ranger l'appareil dans son emballage d'origine.
- Évitez de mettre l'appareil ou sa housse au contact d'objets pointus ou tranchants susceptibles de les endommager.

8. Que faire en cas de problème ?

| Problème | Cause | Remède |
|--|--|--|
| L'appareil est très bruyant lors de son fonctionnement. | Le siège n'est pas parfaitement en contact avec son support. | Veillez à ce que le siège soit parfaitement en contact avec son support. |
| Impossible d'activer la fonction chauffage. | Le système de protection contre la surchauffe s'est déclenché. | Adressez-vous à votre revendeur ou à un point de service après-vente. |
| Interruption du massage. | La durée de fonctionnement maximale paramétrée par défaut est écoulée. | Laissez refroidir l'appareil pendant au moins 15 minutes, avant de l'utiliser à nouveau. Rallumez l'appareil puis recommencez. |
| | La connexion à la prise secteur a été interrompue. | Vérifiez le raccordement et le contact entre la prise du bloc d'alimentation et la prise secteur. |
| Aucun massage. | L'appareil n'est pas branché. | Effectuez tous les branchements nécessaires et allumez l'appareil. |
| | L'appareil n'est pas allumé. | Allumez l'appareil de massage au moyen de la touche ON/OFF. Appuyez sur les touches PROGRAMME ou ZONES DE MASSAGE et effectuez les réglages souhaités. |
| | Le système de protection contre la surchauffe s'est déclenché, l'appareil est endommagé. | Adressez-vous à votre revendeur ou à un point de service après-vente. |

9. Données techniques

| | |
|--------------------------------|---|
| Dimensions (l/H/P) | 475/1070/70 mm |
| Poids | env. 2,1 kg |
| Puissance nominale | 18 W |
| Tension du bloc d'alimentation | Entrée : 100-240 V/AC/50-60 Hz, 900mA MAX Sortie : 12 V/DC/1,5 A |

Volumen de suministro

- Soporte asiento masaje
- Funda de quita y pon
- Fuente de alimentación
- Adaptador para el automóvil
- Estas instrucciones para el uso

Explicación de los símbolos

En las instrucciones y en la placa de características se utilizan los símbolos siguientes:



ADVERTENCIA Avisa de peligros de lesiones o peligros para su salud.



ATENCIÓN Instrucción de seguridad relativa a posibles daños del aparato/accesorios.



Indicación Señala informaciones importantes.



El aparato tiene un doble aislamiento de protección, cumpliendo así con la Clase de protección 2.



Utilizar únicamente en habitaciones cerradas.

1. Para conocer el producto

Funciones del aparato

El presente aparato eléctrico para masajes permite masajear la espalda y los muslos mientras Vd. está sentado. El efecto de los masajes puede ser relajante o estimulante. Los masajes se aplican preferentemente para tratar las crispaciones musculares, los dolores y la fatiga. El masaje de este aparato tiene lugar mediante 6 motores de vibración y dispone de numerosas posibilidades de ajuste. Mediante el adaptador adjunto es posible utilizar la colchoneta de asiento también en el automóvil. Para utilizar la colchoneta de asiento de masaje es necesario colocarla sobre una superficie adecuada del asiento.

El aparato está destinado únicamente para la **aplicación propia**, no habiéndose previsto un uso médico ni comercial.

2. Utilización conforme a la finalidad especificada

Este aparato está destinado exclusivamente para el masaje de la espalda y de las piernas de personas. No puede sustituir un tratamiento médico. No utilice el aparato de masaje si alguna de las advertencias siguientes es aplicable a Usted. Si duda que el aparato sea apropiado para Ud, consulte a su médico.



ADVERTENCIA

No utilice el aparato de masaje.

- Para niños menores de 15 años.
- Para animales.
- En casos de problemas de discos intervertebrales o modificaciones patológicas de las vértebras.
- Afecciones del sistema circulatorio y dolores de cabeza.
- En caso de hinchazones, quemaduras, inflamaciones, heridas abiertas, heridas frescas, hematomas, hemorragias u otras lesiones de la espalda o de las piernas.
- Mientras Vd. está conduciendo el vehículo.
- Durante el embarazo.
- Nunca al dormir.
- Después de tomar medicamentos o ingerir alcohol (¡capacidad de percepción limitada!).
- Al manejar máquinas.

Este aparato no está destinado a ser utilizado por personas (incluyendo niños) con capacidades físicas, sensoriales o mentales limitadas, o que carezcan de la experiencia y conocimiento necesario, salvo que estén supervisadas por una persona responsable de su seguridad o que recibiesen instrucciones de la misma en cuanto al uso del aparato.

Se debe vigilar que los niños no jueguen con el aparato.

La superficie del aparato se calienta. Las personas insensibles al calor deben tomar cuidado durante la aplicación del aparato.

Antes de utilizar el aparato de masaje consulte a su médico:

- Si Ud. padece de una enfermedad grave o ha tenido una intervención quirúrgica en el torso, nalgas o muslos.
- Si Ud. lleva un marcapasos cardíaco, implantes u otros medios auxiliares.
- En caso de estados gripales, varices, trombosis, inflamaciones de las venas, ictericia, diabetes, enfermedades de los nervios (por ejemplo, ciática), tuberculosis, tumores, hemorroides, contusiones o inflamaciones agudas.
- Si se padece de dolores cuya causa es desconocida.

El aparato está destinado exclusivamente a la finalidad descrita en este manual de instrucciones. El fabricante no asumirá la responsabilidad por daños y perjuicios causados por un uso irresponsable o incorrecto.

3. Instrucciones de seguridad

¡Lea detenidamente estas instrucciones de uso! Si no se observan las instrucciones siguientes, es posible que se produzcan daños personales o materiales. Guarde el presente manual de instrucciones para el uso y póngala a disposición de los otros eventuales usuarios. En caso de transmitir el aparato, entréguelo con estas instrucciones.



ADVERTENCIA

Mantener el material de embalaje fuera del alcance de los niños. Hay riesgo de asfixia.



ADVERTENCIA: Electrocutación

También el aparato de masaje se debe utilizar con la precaución y cuidado que se aplica a todo aparato eléctrico, para evitar los peligros de la corriente eléctrica.

Por este motivo, utilice el aparato

- Únicamente con la fuente de alimentación suministrada y sólo con la tensión de red especificada en la misma.
- Nunca, si el aparato o el accesorio presentase daños visibles.
- Nunca en habitaciones en las que se utilizan sprays (aerosoles) o se administra oxígeno.
- Nunca durante un tormenta.

En caso de defectos o de fallos de funcionamiento, apague inmediatamente el aparato y desenchúfelo de la red eléctrica. Nunca tire del cable de corriente o del aparato para desenchufar la fuente de alimentación de la base de enchufe. Nunca sostenga o transporte el aparato por el cable de alimentación. Mantenga los cables alejados de superficies calientes. No atrapar, doblar ni torcer el cable. No pinchar con agujas ni con otros objetos agudos.

Asegúrese de que el aparato de masaje, el interruptor, la fuente de alimentación y el cable no entren en contacto con agua u otros líquidos. Por este motivo, utilice el aparato

- Únicamente en habitaciones interiores secas.
- Únicamente con las manos secas.
- Jamás en la bañera, en la ducha o en un fregadero o lavabo.
- Jamás en piscinas, jacuzzis o en la sauna.
- Nunca en el exterior.

Nunca intente coger un aparato eléctrico que haya caído al agua. Desenchufe inmediatamente la clavija de red.

Reparación



ADVERTENCIA

- Los trabajos de reparación de aparatos eléctricos deben ser llevados a cabo exclusivamente por personal especializado. Las reparaciones llevadas a cabo incorrectamente, pueden conducir a considerables peligros para el usuario. En casos de reparación, por favor diríjase al servicio postventa o uno de los distribuidores autorizados.
- No está permitido abrir la cremallera del aparato de masaje. Sólo se utiliza por motivos de técnica de producción.
- El cable de conexión a la red de este aparato no puede reemplazarse. Si el cable se daña, debe desecharse el aparato.



ADVERTENCIA: Peligro de incendio

¡En caso de uso incorrecto, o de un uso que no observe estas instrucciones, puede haber peligro de incendio!

Por este motivo, utilice el aparato de masaje

- Como máximo 30 minutos (peligro de recalentamiento) y, antes de volver a utilizarlo, déjelo enfriar durante mínimo 15 minutos
- Nunca sin supervisión, en particular cuando hubiese niños cerca
- Nunca debajo de una cubierta, como p.ej. manta, cojín, ...
- Nunca cerca de gasolina u otras sustancias fácilmente inflamables.

Manejo



ATENCION

Después de cada uso y antes de cada limpieza, se debe desconectar el aparato y desenchufar la fuente de alimentación.

- Evitar el contacto con objetos puntiagudos o afilados.
- No doblar el aparato ni el cable.
- No colocar el objeto sobre superficies delicadas, para evitar daños por la cremallera.
- Proteger el aparato de fuentes de calor demasiado cercanas como hornos, radiadores o luz solar directa.

Eliminación de desechos



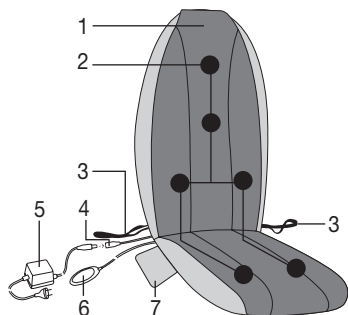
ATENCION

Siga las prescripciones de las autoridades locales respecto a la eliminación de los materiales. Elimine el aparato de acuerdo con la Directiva 2002/96/CE sobre Residuos de Aparatos Eléctricos y Electrónicos (WEEE = Waste Electrical and Electronic Equipment). Si tiene alguna duda diríjase a las autoridades municipales competentes para la eliminación de desechos.



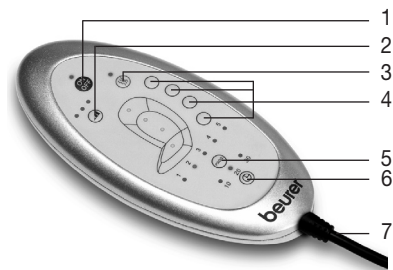
4. Descripción del aparato

Soporte asiento masaje (lado delantero)



- 1 Funda protectora
- 2 6 motores de masaje
- 3 Correas de sujeción
- 4 Acople de conexión
- 5 Fuente de alimentación con enchufe
- 6 Interruptor manual
- 7 Bolsa de almacenaje

Interruptor



- 1 Botón ON/OFF con LED de control
Conectar y desconectar
- 2 Botón INTENSIDAD con LEDs de control
Seleccionar la intensidad del masaje
- 3 Botón CALENTAMIENTO con LED de control
Conectar y desconectar la función de calentamiento
- 4 Botón ZONA DE MASAJE con LEDs de control
Conectar y desconectar cada zona de masaje
- 5 Botón PROGRAMA con LEDs de control
Seleccionar el programa de masaje
- 6 Botón TIMER con LEDs de control
Seleccionar las horas de desconexión
- 7 Cable de conexión con el aparato

Los LEDs de control señalizan las funciones actualmente seleccionadas, respectivamente las zonas de masaje que están activadas.

5. Puesta en servicio

- Quite todos los seguros de embalaje y de transporte.
Tenga cuidado que las láminas de embalaje no queden al alcance de niños. Hay riesgo de asfixia.
- Compruebe que el aparato, la fuente de alimentación y todos los cables no presenten daños.
- Fije la funda protectora sobre la colchoneta de asiento en la transición de la superficie del asiento hacia superficie de espalda con los velcros, en la parte posterior debajo de la superficie de asiento y arriba en la zona de hombros.
El masaje sin funda protectora también es posible. En este caso el masaje se experimenta normalmente de forma “más dura” e intensa.
- Coloque la colchoneta de asiento sobre un asiento adecuado con respaldo (silla, sofá o similares). Observe que la colchoneta de asiento esté apoyada en toda su superficie y que el respaldo sea suficientemente alto.
- Para fijar la colchoneta de asiento utilice, si fuera necesario, las correas flexibles de sujeción y los cierres velcro.
- Conecte la colchoneta de asiento y la fuente de alimentación con el enchufe de conexión.



ADVERTENCIA

- No exponga el aparato a golpes y no lo deje caer.
 - No utilice el aparato o el accesorio si presentase daños visibles.
 - Utilizar el aparato únicamente con la fuente de alimentación suministrada y sólo con la tensión de red especificada en la misma.
 - Tender el cable de modo que nadie pueda tropezar.
- Para conectar el aparato a la red eléctrica, enchufe la clavija del cable de red en la toma de corriente.

6. Manejo

- Siéntese cómodamente sobre la colchoneta de asiento. Es necesario sentarse al centro y que el cuerpo tenga un buen contacto uniforme con la colchoneta de asiento.
- Encienda el aparato de masaje con la tecla ON/OFF. La intensidad del masaje está pre-ajustada al escalón 1.
- Presione el botón PROGRAMA o bien uno o más botones de ZONAS DE MASAJE para poner en marcha el masaje.
- Si desea un masaje permanente de una o de todas las zonas de masaje, seleccione todas las zonas de masaje con los botones respectivos. Las zonas de masaje activadas están indicadas por los LEDs.
- Al ponerse en marcha el masaje, automáticamente la autodesconexión se activa y pre-ajusta a 20 minutos. Esta autodesconexión se puede ajustar a 10, 20 ó 30 minutos presionando el botón TIMER. Observar que al cambiar el ajuste de la autodesconexión, el TIMER reinicia el conteo del tiempo. Para evitar un sobrecalentamiento del aparato, al comenzar el masaje seleccione la duración máxima y no vuelva a modificarla durante el masaje.
- Si Vd. desea llevar a cabo un masaje con los diferentes programas de masaje, seleccione el programa correspondiente mediante el botón PROGRAMA. Los 5 programas de masaje se distinguen por las diferentes secuencias de zonas de masaje y diferentes intensidades de masaje.
- Presione el botón INTENSIDAD para seleccionar una de las 3 posibles intensidades de masaje.
- Presione el botón CALENTAMIENTO para conectar y desconectar la función de calentamiento en la región de la columna vertebral lumbar.
- Utilice el aparato de masaje un máximo de 30 minutos. El masaje también se puede finalizar en todo momento presionando el botón ON/OFF.
- Una vez finalizado el masaje, desenchufe la fuente de alimentación de la red de corriente eléctrica.



Indicación

- Lleve ropa ligera para el masaje.
- Utilice el aparato de masaje un máximo de 15 minutos. Con un masaje más largo, el estímulo excesivo de los músculos puede causar tensiones en lugar de relajación.
- No utilice el aparato de masaje poco antes de irse a dormir. El masaje también puede tener un efecto estimulante y provocar problemas para conciliar el sueño.



ADVERTENCIA

El masaje se debe percibir en todo momento como agradable y relajante. Si el masaje resultase doloroso o desagradable, interrúmpalo o cambie su posición o la presión de apriete.

Aplicación alternativa en el automóvil

La presente colchoneta de asiento de masaje puede utilizarse también en el automóvil mediante el adaptador para automóviles adjunto. Para este efecto conecte el enchufe macho del adaptador para automóviles en el enchufe hembra del aparato. Enchufe el adaptador para automóviles en el enchufe hembra del encendedor de cigarrillos o en otro enchufe hembra de 12 V (por ejemplo, en el maletero). El manejo tiene lugar como se ha descrito más arriba.



ADVERTENCIA

Nunca use la colchoneta de asiento de masaje mientras esté conduciendo el vehículo. De otra manera, tanto el masaje como el ajuste del aparato distraerán a Vd. del tráfico. Su atención al tráfico nunca deberá ser restringida por el uso del aparato. Por esta razón utilice el aparato exclusivamente

en el asiento del copiloto o bien detenga previamente el vehículo. Sírvase observar que eventualmente el aparato podría descargar la batería del vehículo, si el motor está parado. En algunos vehículos el enchufe hembra de 12 V funciona solamente mientras el motor está en marcha.

El masaje proporcionado por esta colchoneta de asiento tiene un gran efecto relajante y regenerador.

7. Cuidado y almacenamiento

Limpeza



ADVERTENCIA

- Desenchufe el aparato antes de cada limpieza.
- Limpie el aparato únicamente de la manera indicada. Nunca debe penetrar líquido en el aparato o en los accesorios.
- No utilice el aparato hasta que esté completamente seco.

Limpie el aparato desenchufado y enfriado con un paño suave, ligeramente humedecido. Puede utilizar un producto de limpieza no agresivo. La funda de quita y pon se puede lavar a máquina a 40 °C. Observe los símbolos de cuidados y limpieza en la etiqueta cosida a la funda.

Almacenamiento

- Guarde el aparato de masaje fuera del alcance de los niños, en un lugar seco y fresco. Recomendamos guardarlo en el embalaje original.
- Evite el contacto con objetos puntiagudos o cortantes, que podrían dañar al aparato o la funda.

8. ¿Qué hacer si hay problemas?

| Problema | Causa | Remedio |
|--|---|---|
| El aparato es muy ruidoso durante el masaje. | El contacto entre la colchoneta y el asiento no es completo. | Observe que la colchoneta de asiento tenga buen contacto en toda su superficie. |
| Es imposible activar la función de calentamiento. | Se disparó la protección contra sobrecalentamiento. | Diríjase a su tienda especializada o a nuestro servicio técnico. |
| Se interrumpió el masaje. | Transcurrió el tiempo máximo preajustado para el masaje. | Antes de usar el aparato nuevamente, dejarlo que se enfríe por lo menos durante 15 minutos. Ahora conectar nuevamente el aparato. |
| | Se interrumpió la conexión a la red de corriente eléctrica. | Controle la unión enchufada y el contacto entre el enchufe y la red de corriente eléctrica. |
| No funciona el masaje. | Aparato no conectado a la red. | Establecer todas las conexiones y encender el aparato. |
| | Aparato no encendido. | Encienda el aparato con el botón ON/OFF. Presionar PROGRAMA o ZONAS DE MASAJE y haga los ajustes requeridos. |
| | Se disparó la protección contra sobrecalentamiento, el aparato está dañado. | Diríjase a su tienda especializada o a nuestro servicio técnico. |

9. Datos técnicos

| | |
|---------------------------------|--|
| Dimensiones (ancho x h x prof.) | 475/1070/70 mm |
| Peso | aprox. 2,1 kg |
| Potencia nominal | 18 W |
| Tensión fuente alimentación | Entrada: 100-240 V/AC/50-60 Hz, 900mA MAX Salida: 12 V/DC/1,5 A |

Stato di fornitura

- Coprisedile massaggiante
- Federa rimovibile
- Alimentatore
- Adattatore per autoveicoli
- Il presente manuale di istruzioni per l'uso

Spiegazione dei simboli

Nelle presenti istruzioni e sulla targhetta per l'uso sono utilizzati i seguenti simboli:



AVVERTENZA Avvertenza su pericoli di lesioni o pericoli per la salute.



ATTENZIONE Avvertenze di sicurezza su possibili danni all'apparecchio/agli accessori.



Nota Indicazione di informazioni importanti.



L'apparecchio è dotato di un doppio isolamento di protezione e corrisponde quindi alla classe di protezione 2.



Utilizzare esclusivamente in locali chiusi.

1. Presentazione

Funzioni dell'apparecchio

Il presente massaggiatore elettrico consente di massaggiare la schiena e le cosce rimanendo seduti. I massaggi possono avere un effetto rilassante o stimolante e sono utilizzati specialmente per trattare contrazioni muscolari, alleviare dolori e sintomi stanchezza. Questo apparecchio esegue il massaggio con l'ausilio di 6 motori vibranti e dispone di molte possibilità di impostazione. L'adattatore per veicoli in dotazione consente di utilizzare il coprisedile anche in auto. A questo scopo, è necessario applicare il coprisedile massaggiante su un posto a sedere appropriato.

L'apparecchio è concepito esclusivamente per l'**uso personale** e non per scopi medici o commerciali.

2. Uso conforme

Il presente apparecchio è destinato esclusivamente al massaggio della schiena e delle gambe umane. Esso non può sostituire il trattamento medico. Non utilizzare l'apparecchio massaggiante nei casi elencati nella seguente tabella di avvertenze. In caso di incertezza sull'idoneità dell'apparecchio massaggiante per l'impiego personale, consultare il proprio medico.



AVVERTENZA

Non utilizzare l'apparecchio massaggiante

- su bambini sotto i 15 anni,
- su animali,
- in presenza di ernia del disco o di condizioni patologiche della colonna vertebrale,
- in presenza di malattie del sistema cardiocircolatorio e mal di testa,
- in presenza di gonfiori, ustioni, infiammazioni, ferite aperte, ferite fresche, ematomi, emorragie o altre lesioni sulla schiena o sulle gambe,
- durante la guida di un veicolo,
- durante la gravidanza,
- mai durante il sonno
- dopo l'ingestione di farmaci o il consumo di alcol (percezione ridotta),
- durante il maneggiamento di macchine.

Il presente apparecchio non è destinato ad essere utilizzato da persone (inclusi bambini) aventi capacità fisiche, sensoriali e psichiche limitate o senza esperienza e/o cognizioni specifiche, a meno che non vengano sorvegliate da una persona responsabile della loro sicurezza o non abbiano ricevuto da questa persona le istruzioni necessarie per l'uso dell'apparecchio. Sorvegliare i bambini per evitare che giochino con l'apparecchio.

La superficie dell'apparecchio è molto calda. Le persone insensibili al calore devono quindi prestare attenzione durante l'uso dell'apparecchio.

Consultare il proprio medico prima di usare l'apparecchio massaggiante

- in presenza di gravi malattie o dopo aver subito un'operazione sulla parte superiore del corpo, sui glutei o sulle cosce,
- se siete portatrice/portatore di pacemaker, impianti o altri dispositivi ausiliari,
- in presenza di raffreddori con febbre, varici, trombosi, infiammazioni venose, itterizia, diabete, malattie nervose (ad es. sciatica), tubercolosi, tumori, emorroidi, contusioni o infiammazioni acute,
- in presenza di dolori di natura sconosciuta.

L'apparecchio è previsto esclusivamente per lo scopo descritto nelle presenti istruzioni per l'uso. Il produttore non risponde di danni causati da un uso inappropriato o non conforme.

3. Avvertenze di sicurezza

Leggere accuratamente le presenti istruzioni per l'uso. La non osservanza delle avvertenze riportate qui di seguito può causare infortuni alle persone o danni materiali. Conservare le istruzioni per l'uso e metterle a disposizione anche degli altri utenti. Consegnare queste istruzioni per l'uso a chiunque intenda servirsi dell'articolo.



AVVERTENZA

Tenere i bambini lontani dal materiale d'imballaggio. Pericolo di soffocamento.



AVVERTENZA: scossa elettrica

Il presente apparecchio massaggiante deve essere utilizzato con cautela ed accortezza, come ogni altro apparecchio elettrico, per evitare pericoli per la salute dovuti a scosse elettriche.

Per questo motivo utilizzare l'apparecchio

- unicamente con l'alimentatore in dotazione e solo con la tensione nominale indicata sull'alimentatore,
- mai quando l'apparecchio o gli accessori presentano danni visibili,
- non in locali, nei quali si utilizza spray (aerosol) o si somministra ossigeno,
- non durante un temporale.

Spegnerne immediatamente l'apparecchio e separarlo dalla rete quando è difettoso o presenta anomalie di funzionamento. Non sconnettere l'alimentatore dalla presa elettrica tirando il cavo di alimentazione o l'apparecchio. Non tenere o portare mai l'apparecchio per il cavo di alimentazione. Mantenere una distanza adeguata tra i cavi e le superfici calde. Non incastrare, piegare o storcere il cavo. Non infilare aghi o oggetti appuntiti.

Prestare attenzione a non mettere a contatto l'apparecchio massaggiante, l'interruttore, l'alimentatore e il cavo con acqua o altri liquidi. Per questo motivo utilizzare l'apparecchio

- esclusivamente in locali asciutti,
- solo con mani asciutte,
- mai nella vasca da bagno, sotto la doccia o con lavandini riempiti d'acqua,
- mai in piscine, whirlpool o nella sauna,
- mai all'aperto.

Non afferrare in nessun caso l'apparecchio caduto in acqua. Sconnettere immediatamente la spina elettrica.

Riparazione



AVVERTENZA

- Le riparazioni di apparecchi elettrici devono essere effettuate esclusivamente da personale qualificato. Riparazioni eseguite non correttamente o inadeguate possono creare gravi pericoli per l'utente. Per le riparazioni rivolgersi al Servizio Assistenza o ad un rivenditore autorizzato.
- Non è consentito aprire la chiusura lampo del massaggiatore. Essa è utilizzata solo per scopi tecnici di produzione.
- Il cavo di allacciamento alla rete di questo apparecchio non può essere sostituito. In caso di danneggiamento del cavo, rottamare l'apparecchio.



AVVERTENZA: pericolo d'incendio

In caso di uso improprio o non conforme alle presenti istruzioni d'uso sussiste il pericolo eventuale d'incendio!

Per questo motivo utilizzare l'apparecchio massaggiante

- 30 minuti al massimo (pericolo di surriscaldamento), e prima di riutilizzarlo lasciarlo raffreddare per almeno 15 minuti,
- mai incustodito, specialmente in presenza di bambini,
- mai sotto una copertura, come ad es. coperte, cuscini ...,
- mai nelle vicinanze di benzina o altri prodotti facilmente infiammabili.

Manipolazione



ATTENZIONE

Disinserire sempre l'apparecchio e sconnettere l'alimentatore dopo ogni uso e prima di ogni pulizia.

- Evitare il contatto con oggetti appuntiti o acuminati.
- Non piegare l'apparecchio e i cavi.
- Non posare l'apparecchio su superfici delicate per evitare danneggiamenti causati dalla chiusura lampo.
- Non esporre l'apparecchio a fonti di calore come forni e radiatori o ai raggi diretti del sole.

Smaltimento



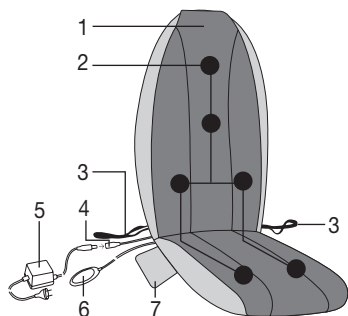
ATTENZIONE

Rispettare le disposizioni locali per lo smaltimento dei materiali. Smaltire l'apparecchio conformemente alla direttiva sui vecchi apparecchi elettrici ed elettronici 2002/96/CEE WEEE (Waste Electrical and Electronic Equipment). Per domande specifiche su questo argomento rivolgersi all'ufficio comunale competente per lo smaltimento ecologico.



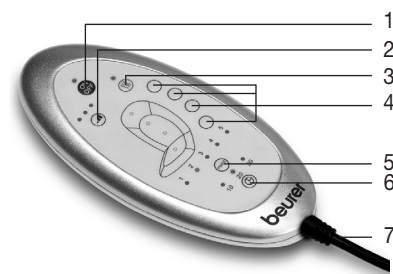
4. Descrizione dell'apparecchio

Coprisedile massaggiante (parte anteriore)



- 1 Fodera di protezione
- 2 6 motori massaggianti
- 3 Cinghie di fissaggio
- 4 Giunto di accoppiamento
- 5 Alimentatore con connettore di collegamento
- 6 Interruttore manuale
- 7 Borsa di custodia

Interruttore manuale



- 1 Tasto ON/OFF con LED di controllo
Accensione e spegnimento
- 2 Tasto INTENSITÀ con LED di controllo
Selezione dell'intensità del massaggio
- 3 Tasto CALORE con LED di controllo
Attivazione e disattivazione della funzione riscaldamento
- 4 Tasto ZONA MASSAGGIO con LED di controllo
Attivazione/disattivazione delle singole zone di massaggio
- 5 Tasto PROGRAMMA con LED di controllo
Selezione del programma di massaggio
- 6 Tasto TIMER con LED di controllo
Selezione del tempo di funzionamento (spegnimento)
- 7 Cavo di collegamento con l'apparecchio

I LED di controllo segnalano le funzioni attualmente selezionate e le zone di massaggio attivate.

5. Messa in servizio

- Rimuovere tutti i dispositivi di imballaggio e di trasporto.
Prestare attenzione a tenere i fogli di imballaggio fuori della portata dei bambini. Pericolo di soffocamento.
- Controllare se l'apparecchio, l'alimentatore e tutti i cavi presentano segni di danni.
- Fissare la fodera di protezione sulla superficie del coprisedile massaggiante con l'ausilio
 - del velcro nella zona di passaggio tra sedile e schienale,
 - sulla parte posteriore, sotto il sedile e
 - in alto nella zona delle spalle.Il massaggio può essere effettuato anche senza fodera di protezione e viene generalmente percepito come "più forte" e intenso.
- Posizionare il coprisedile su un posto a sedere idoneo, munito di schienale (sedia, poltrona o simili). Prestare attenzione a scegliere un posto a sedere che poggia su tutta la superficie e munito di schienale sufficientemente alto.
- Per il fissaggio del coprisedile utilizzare, se necessario, le cinghie flessibili di fissaggio e le chiusure a velcro.
- Connettere accumulatore e coprisedile al connettore di collegamento.



AVVERTENZA

- Proteggere l'apparecchi dai colpi e non lasciarlo cadere.
 - Non utilizzare l'apparecchio se l'apparecchio stesso o gli accessori presentano danni visibili.
 - Utilizzare l'apparecchio unicamente con l'alimentatore in dotazione e solo con la tensione nominale indicata sull'alimentatore.
 - Posare il cavo in modo tale da non presentare pericolo di inciamparvi.
- Allacciare l'apparecchio alla rete elettrica inserendo la spina del cavo di alimentazione nella presa.

6. Uso

- Sedere comodamente sul coprisedile. Prestare attenzione a sedere in posizione centrale e assicurarsi che il corpo abbia un buon contatto con il coprisedile.
- Accendere il massaggiatore con il tasto ON/OFF. L'intensità di massaggio è preimpostata sul livello 1.
- Per avviare il massaggio premere il tasto PROGRAMMA o uno o più tasti delle ZONE DI MASSAGGIO.
- Se si desidera un massaggio permanente di singole zone o di tutte le zone di massaggio, selezionare tutte le zone con i tasticorrispondenti. Le zone di massaggio attivate vengono indicate dai rispettivi LED.
- L'avvio del massaggio attiva automaticamente lo spegnimento automatico preimpostato a 20 minuti. Il tasto TIMER consente di impostare lo spegnimento automatico a 10, 20 o 30 minuti. Tener presente che modificando questa impostazione il timer ricomincia il conteggio. Per evitare un surriscaldamento dell'apparecchio, all'inizio del massaggio selezionare la durata massima e non modificarla durante il massaggio.
- Se si desidera un massaggio con i diversi programmi, selezionare il programma corrispondente con il tasto PROGRAMMA. I 5 programmi di massaggio si distinguono per le diverse sequenze di zone e intensità di massaggio.
- Premere il tasto INTENSITÀ per selezionare una delle 3 intensità di massaggio possibili.
- Premere il tasto CALORE per attivare o disattivare la funzione di riscaldamento nella zona delle vertebre lombari.
- Utilizzare il massaggiatore per 30 minuti al massimo. Il massaggio può essere interrotto in qualunque momento anche premendo il tasto ON/OFF.
- Al termine del massaggio sconnettere la spina dell'alimentatore dalla rete elettrica.



Nota

- L'interruttore manuale può essere inserito nella sua borsa di custodia durante e dopo l'uso.
- Durante il massaggio indossare vestiti leggeri.
- Utilizzare l'apparecchio massaggiante per 15 minuti al massimo. Una durata più lunga del massaggio può causare una contrazione della muscolatura invece di rilassarla.
- Non utilizzare l'apparecchio massaggiante poco prima di andare a letto. Il massaggio può avere anche un effetto stimolante e causare disturbi del sonno.



AVVERTENZA

Il massaggio deve essere sempre percepito come piacevole e rilassante. Interrompere il massaggio o cambiare la propria posizione o la pressione di appoggio se si percepisce una sensazione dolorosa o spiacevole.

Uso alternativo in auto

L'adattatore per veicoli in dotazione consente di utilizzare questo coprisedile anche in auto. A questo scopo, inserire il connettore di collegamento dell'adattatore per veicoli nella presa corrispondente dell'apparecchio. Inserire l'adattatore per autoveicoli nel connettore femmina dell'accendisigari o in una presa alternativa a 12 V (ad es. nel portabagagli). Per l'uso procedere come sopra descritto.



AVVERTENZA

Non effettuare in nessun caso massaggi con il coprisedile massaggiante mentre si guida. Il massaggio, ma anche l'impostazione dell'apparecchio, distrae dal traffico stradale. L'attenzione verso il traffico stradale non deve mai essere compromessa dall'apparecchio. Per questo motivo utilizzare il presente apparecchio solo come passeggero oppure quando si fa una sosta e il veicolo è fermo.

Tener presente che l'apparecchio a motore spento può scaricare la batteria in alcuni casi sfavorevoli. Su certi veicoli la presa 12 V funziona solo a motore acceso.

Un massaggio con questo copricuscino durante le pause può essere molto rilassante e rigenerativo.

7. Cura e Custodia

Pulizia



AVVERTENZA

- Sconnettere l'apparecchio prima di iniziare qualunque intervento di pulizia.
- Pulire l'apparecchio solo nel modo indicato. Prestare la massima attenzione a non far penetrare liquidi nell'apparecchio o negli accessori.
- Riutilizzare l'apparecchio solo quando è perfettamente asciutto.

Pulire l'apparecchio asciutto e freddo con un panno morbido e leggermente inumidito. È possibile utilizzare anche un detergente leggero. La federa rimovibile è lavabile in lavatrice a 40 °C. Prestare attenzione ai simboli concernenti la cura e la pulizia riportati sull'etichetta cucita sulla federa.

Custodia

- Custodire l'apparecchio massaggiante fuori della portata dei bambini in un luogo asciutto e fresco. Si consiglia la custodia nell'imballo originale.
- Evitare il contatto con oggetti appuntiti o acuminati che possono danneggiare l'apparecchio o la federa.

8. Che fare quando sorgono problemi?

| Problema | Causa | Rimedio |
|---|---|--|
| Durante il massaggio l'apparecchio è molto rumoroso. | Il copricuscino non appoggia completamente sul sedile. | Prestare attenzione a scegliere un posto a sedere che poggia su tutta la superficie. |
| Impossibile attivare la funzione di riscaldamento. | È scattata la protezione contro il surriscaldamento. | Rivolgersi al proprio rivenditore o contattare il Servizio Assistenza. |
| Interruzione del massaggio. | La durata massima di funzionamento preimpostata è trascorsa. | Prima di una nuova applicazione, lasciar raffreddare l'apparecchio per almeno 15 minuti. Riaccendere quindi l'apparecchio. |
| | Il collegamento alla rete elettrica è stato interrotto. | Controllare il collegamento con il connettore e il contatto fra spina di alimentazione e rete elettrica. |
| Nessun massaggio. | L'apparecchio non è connesso alla rete. | Ripristinare tutti i collegamenti e accendere l'apparecchio. |
| | L'apparecchio non è acceso. | Accendere l'apparecchio con il tasto ON/OFF. Premere il tasto PROGRAMMA o ZONE DI MASSAGGIO e selezionare le impostazioni. |
| | È scattata la protezione contro il surriscaldamento, l'apparecchio è danneggiato. | Rivolgersi al proprio rivenditore o contattare il Servizio Assistenza. |

9. Specifiche tecniche

| | |
|----------------------------|---|
| Dimensioni (L/H/P) | 475/1070/70 mm |
| Peso | circa 2,1 kg |
| Potenza nominale | 18 W |
| Tensione dell'alimentatore | Ingresso: 100-240 V/AC/50-60 Hz, 900mA MAX Uscita: 12 V/DC/1,5 A |

Teslimat kapsamı

- Koltuk üstü masaj minderi
- Çıkarılabilen kılıf
- Güç kaynağı
- Taşıt adaptörü
- Bu kullanma kılavuzu

Şekillerin anlamı

Kullanma kılavuzunda ve tip levhası üzerinde, aşağıdaki semboller kullanılmıştır:



UYARI

Yaralanma tehlikeleri veya sağlık açısından tehlikeler ile ilgili uyarı bilgileri.



DİKKAT

Cihazda/aksesuarlarda söz konusu olabilecek hasarlar ile ilgili bilgi.



BİLGİ/NOT

Önemli bilgilere dikkat çekilmesi.



Cihaz çift koruyucu izolasyona sahiptir ve böylelikle 2. derece koruma sınıfına dahildir.



Sadece kapalı yerlerde kullanınız.

1. Tanımak için

Cihazın işlevleri

Bu elektrikli masaj cihazı ile, oturduğunuz yerde sırtınıza ve uyluk bölgelerinize masaj uygulayabilirsiniz. Masajlar, rahatlatıcı veya canlandırıcı bir etki sağlayabilir ve öncelikle kaslardaki gerilmelerin, ağrıların ve yorgunluğun tedavisi için uygulanır. Bu cihaz, 6 vibrasyon (titreşim) motorunun yardımıyla masaj uygular ve birçok ayar olanağına sahiptir. Cihaz ile birlikte teslim edilen adaptör sayesinde, minderi arabada da kullanmak mümkündür. Bunun için, masaj minderini uygun bir koltuk veya oturak üzerine yerleştirmeniz gerekir.

Cihaz sadece **kişisel kullanıma** yöneliktir, tıbbi ve ticari amaçla kullanıma uygun değildir.

2. Amaca Uygun Kullanım

Bu cihaz sadece insanların sırtına ve bacaklarına masaj yapmak için tasarlanmıştır. Doktor tedavisi yerine geçmez. Eğer aşağıdaki uyarı bilgilerinden biri veya birkaçı sizde de söz konusu ise, masaj cihazını kullanmayınız. Eğer masaj cihazının sizin için uygun olup olmadığı konusunda emin değilseniz, doktorunuza danışınız.



UYARI

Masaj cihazını şu durumlarda kullanmayınız:

- 15 yaşından küçük çocuklarda kullanmayınız.
- Hayvanlarda kullanmayınız.
- Bel fıtığı veya omurgada hastalık derecesinde deformasyon söz konusu ise, kullanmayınız.
- Kan dolaşımı ve baş ağrısı rahatsızlıklarında kullanılmamalıdır.
- Sırt veya bacaklarda şişlik, yanık, iltihaplanma, açık yara, ekimoz, hemoraji (kanama) veya başka bir yaralanma olması halinde kullanılmamalıdır.
- Araba kullanırken, kullanmayınız.
- Hamilelik süresinde kullanmayınız.
- Kesinlikle uyurken kullanmayınız.
- İlaç veya alkol aldıktan sonra (bu durumda hissetme ve algılama yeteneği sınırlı olabilir) kullanmayınız.
- Makinelerde çalışırken kullanmayınız.

Bu cihaz, fiziksel, sensörük, zihinsel veya ruhsal yetenekleri sınırlı olan veya cihaz hakkında yeterince tecrübesi ve/ veya bilgisi olmayan kişiler (çocuklar da dahil) tarafından kullanılmamalıdır; ancak bu kişiler kendi güvenliklerinden sorumlu bir kişi tarafından denetlenirse veya kendilerine cihazın nasıl kullanılacağı hakkında yeterli bilgi ve eğitim verilirse, cihazı kullanmalarına izin verilebilir. Çocuklar, cihazla oynamaları için denetlenmelidir.

Cihaz, sıcak bir yüzeye sahiptir. Sıcağa karşı hassas olmayan kişiler, cihazı kullanırken dikkatli olmalıdır.

Şu durumlarda, masaj cihazını kullanmadan önce doktorunuza danışınız:

- Eđer ağır bir hastalığınız varsa veya vücudunuzun üst kısmında, kalçanızda veya uyluk bölgenizde bir ameliyat geçirdiyse.
- Kalp pili, implantlar veya başka yardımcı malzemeler kullanıyorsanız.
- Ateşli soğuk algınlıklarında, varislerde, trombozlarda, toplar damar iltihaplarında, sarılık hastalığında, şeker hastalığında (diyabet), sinir hastalıklarında (örn. siyatik), tüberküloz hastalığında, tümörlerde, basur rahatsızlıklarında, yumuşak dokunun incitilmesinde veya akut iltihap rahatsızlıklarında.
- Sebebi bilinmeyen ağrılarda.

Cihaz sadece bu kullanma kılavuzunda belirtilen amaca uygun kullanılmaya yöneliktir. Kuraldışı veya dikkatsiz kullanmadan dolayı söz konusu olan hasarlardan üretici sorumlu tutulamaz.

3. Güvenlik Bilgileri

Bu kullanma kılavuzunu itinayla okuyunuz! Aşağıdaki bilgi ve uyarılara uyulmaması, insanlara ve eşyalara zarar gelmesine neden olabilir. Bu kullanma kılavuzunu saklayınız ve kılavuza başka kullanıcıların da ulaşabilmesini sağlayınız. Cihazı başka birine verdiğiniz zaman, bu kullanma kılavuzunu da veriniz.



UYARI

Çocukları, ambalaj malzemelerinden uzak tutunuz. Boğulma tehlikesi söz konusudur.



UYARI: Elektrik çarpma tehlikesi

Her elektrikli cihazda olduğu gibi, bu masaj cihazının kullanımında da, elektrik çarpmasına bağlı olarak ortaya çıkabilecek tehlikeleri önlemek için, dikkatli ve öngörülü olunmalıdır.

Bu nedenle, cihazı

- sadece teslimat kapsamındaki güç kaynağı ile ve sadece güç kaynağı üzerinde bildirilmiş olan şebeke gerilimine bağlayarak kullanınız,
- cihazın kendisinde veya aksesuarlarında görünür herhangi bir hasar varsa, kesinlikle kullanmayınız,
- sprey (aerosoller) kullanılan veya oksijen uygulanan yerlerde kullanmayınız,
- fırtınalı (şimşek, yıldırım) havalarda kullanmayınız.

Cihazda arıza veya işlev bozuklukları olması durumunda, derhal kapatınız ve cihazın fişini çekip prizden çıkararak, elektrik bağlantısını kesiniz. Güç kaynağını elektrik prizinden ayırmak için, elektrik kablосundan veya cihazdan tutup çekmeyiniz. Cihazı kesinlikle elektrik kablосundan tutarak taşımayınız. Elektrik kablосu ile sıcak yüzeyler arasında mesafe bırakınız. Kabloyu sıkıştırmayınız, katlamayınız ve çevirip bükmeyiniz. İçine iğne veya sivri uçlu nesnelere batırmayınız.

Masaj cihazınının, şalterin, güç kaynağının ve elektrik kablосunun su veya başka sıvılar ile temasını önleyiniz. Bu nedenle, cihazı

- sadece kuru ve kapalı yerlerde kullanınız,
- sadece elleriniz kuruyken kullanınız,
- kesinlikle küvet içinde, duşun altında veya içi su dolu lavabolarda kullanmayınız,
- kesinlikle yüzme havuzunda, whirlpool veya sauna içinde kullanmayınız,
- kesinlikle dışarda (açık hava) kullanmayınız.

Kesinlikle su içine düşen bir cihazı tutmaya çalışmayınız. Derhal elektrik fişini çekip prizden çıkarınız.

Onarım



UYARI

- Elektronik cihazların onarımları sadece uzman elemanlar tarafından yapılmalıdır. Gerektiği şekilde, uzmanca yapılmayan onarım çalışmaları, kullanıcı açısından tehlikeli durumlar ortaya çıkmasına neden olabilir. Onarım için, müşteri servisine veya yetkili bir satıcıya başvurunuz.
- Masaj cihazının fermuarı açılmamalıdır. Bu fermuar sadece üretim tekniği sebeplerinden dolayı kullanılmaktadır.
- Bu cihazın elektrik şebekesi hattı değiştirilemez ve yenilenemez. İlgili hat arızalanırsa veya zarar görürse, cihazı hurdaya çıkarınız.



UYARI: Yangın tehlikesi

Kural dışı bir kullanım ya da işbu kullanma kılavuzunda belirtilen bilgi ve uyarılara aykırı bir kullanım halinde, yangın tehlikesi söz konusu olabilir!

Bu nedenle, masaj cihazını

- kesinlikle 30 dakikadan daha uzun bir süre kullanmayınız (aşırı ısınma tehlikesi) ve cihazı tekrar kullanmadan önce, soğuması için en az 15 dakika bekleyiniz,
- özellikle çocuklar cihazın yakınındayken, kesinlikle denetimsiz kullanmayınız,
- kesinlikle üzerini kapatarak (örn. örtü, yastık, ... ile) kullanmayınız,
- kesinlikle benzin veya kolay alevlenen maddelerin yakınında kullanmayınız.

Kullanımı



DİKKAT

Her kullanımdan sonra ve her temizlik işleminden önce, cihaz kapatılmalı ve güç kaynağının elektrik fişi çekilip prizden çıkarılmalıdır.

- Cihazın, sivri veya keskin cisimler ile temasını önleyiniz.
- Cihazı ve elektrik kablosunu katlamayınız.
- Cihaz fermuarının herhangi bir hasara sebep olmaması için, cihazı hassas yüzeyler üzerine koymayınız.
- Cihazı, soba, kalorifer veya doğrudan güneş ışığı gibi ısı kaynaklarına karşı koruyunuz.

Giderilmesi



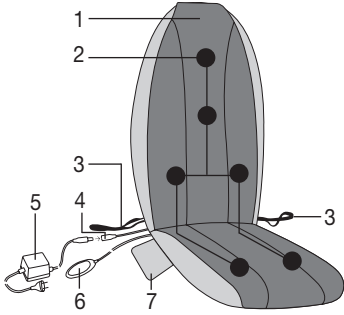
DİKKAT

Malzemelerin atığa çıkartılmasında, yani giderilmesinde yerel yönetmeliklere uyunuz. Cihazı, elektrikli ve elektronik eski cihazlar direktifi 2002/96/EC – WEEE (Waste Electrical and Electronic Equipment) uyarınca gideriniz. Sorularınız olması halinde, lütfen giderme veya atık ile ilgili yetkili yerel bir makama başvurunuz.



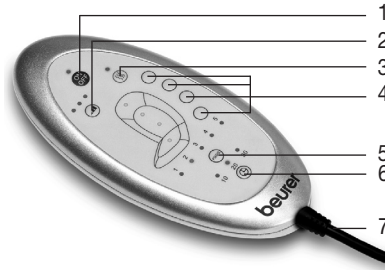
4. Cihazın Tarifi

Koltuk üstü masaj minderi (ön yüz)



- 1 Koruyucu kılıf
- 2 6 masaj motoru
- 3 Sabitleme bantları
- 4 Bağlantı kuplağı
- 5 Bağlantı fişine sahip güç kaynağı
- 6 El şalteri (manüel şalter)
- 7 Muhafaza etme çantası

El şalteri (manüel şalter)



- 1 Kontrol lambalı (LED) ON/OFF tuşu
Açma ve kapatma
- 2 Kontrol lambalı (LED) YOĞUNLUK tuşu
Masaj yoğunluğunun seçilmesi
- 3 Kontrol lambalı (LED) ISI tuşu
Isı fonksiyonunu açma ve kapatma
- 4 Kontrol lambalı (LED) MASAJ BÖLGESİ tuşları
Münferit masaj bölgelerini açma ve kapatma
- 5 Kontrol lambalı (LED) PROGRAM tuşu
Masaj programının seçilmesi
- 6 Kontrol lambalı (LED) TIMER (zaman ayar) tuşu
Kapanma zamanlarının veya sürelerinin seçilmesi
- 7 Cihaz bağlantı kablosu

Kontrol lambaları (LED'ler), hangi fonksiyonların o anda seçilmiş olduğunu ya da hangi masaj bölgelerinin aktifleştirilmiş olduğunu gösterir.

5. Devreye Sokulması

- Tüm ambalaj ve nakliyat emniyet donanımlarını çıkarınız.
Ambalaj folyolarının çocukların eline geçmemesine dikkat ediniz. Boğulma tehlikesi söz konusudur.
- Cihazda, güç kaynağında ve elektrik kablolarında herhangi bir hasar olup olmadığını kontrol ediniz.
- Koruyucu kılıfı shiatsu minderi üzerine,
 - oturma alanından sırt yaslama alanına geçiş kısmına,
 - oturma alanının ön alt kısmına ve
 - üst tarafta omuzların denk geldiği kısma yerleştirilmiş cırt bant alanların yardımı ile sabitleyiniz. Koruyucu kılıfsız masaj yapılması da mümkündür ve bu uygulama genel olarak daha "sert" ve daha yoğun olarak algılanır.
- Minderi, üzerine oturulabilecek ve sırt yaslanılabilecek uygun bir oturak (sandalye, koltuk veya benzeri bir eşya) üzerine yerleştiriniz. Minderin tüm yüzeyi dahilinde yerine oturuyor olmasına ve yeterince yüksek bir sırt dayama kısmının mevcut olmasına dikkat ediniz.
- Minderi sabitlemek için, gerekirse esnek sabitleme bantlarını ve cırt bant donanımlarını kullanınız.
- Güç kaynağını ve minderi, bağlantı soketi üzerinden birbirine bağlayınız.



UYARI

- Cihazı herhangi bir darbeye maruz bırakmayınız ve düşürmeyiniz.
 - Cihazın kendisinde veya aksesuarlarında görünür herhangi bir hasar varsa, cihazı kesinlikle kullanmayınız.
 - Cihazı sadece teslimat kapsamındaki güç kaynağı ile ve sadece güç kaynağı üzerinde bildirilmiş olan şebeke gerilimine bağlayarak kullanınız.
 - Kabloyu, takılıp düşülmeyecek şekilde yerleştiriniz.
- Güç kaynağının fişini elektrik prizine takarak, cihazın elektrik bağlantısını kurunuz.

6. Kullanım

- Rahat bir şekilde minderin üzerine oturunuz. Tam ortaya oturmaya ve vücudunuzun mindere muntazam bir şekilde, iyi temas etmesine dikkat ediniz.
- Masaj cihazını ON/OFF tuşu ile açınız. Masaj yoğunluğu ön ayarı 1 kademesine alınmıştır.
- Masajı başlatmak için, PROGRAM tuşuna veya MASAJ BÖLGELERİ tuşlarından birine veya birkaçına basınız.
- Münferit veya tüm masaj bölgelerine sürekli masaj uygulanmasını istiyorsanız, tüm masaj bölgelerini ilgili tuşlar ile seçiniz. Aktifleştirilen masaj bölgeleri ilgili lambalar (LED'ler) üzerinden gösterilir.
- Masajın başlatılması ile birlikte, otomatik kapatma fonksiyonu otomatik olarak devreye sokulur ve masaj süresi olarak 20 dakikalık bir ön ayar yapılır. Otomatik kapatma fonksiyonunu, TIMER tuşuna basarak 10, 20 veya 30 dakikaya ayarlayabilirsiniz. Timer ayarını değiştirdiğiniz zaman, Timer fonksiyonunun yeni baştan saymaya başlayacağını dikkate alınız. Cihazda bir aşırı ısınma olmasını önlemek için, masaj işleminin başında azami masaj süresini seçiniz ve seçtiğiniz bu süreyi masaj esnasında değiştirmeyiniz.
- Eğer farklı masaj programlarından oluşan bir masaj uygulanmasını istiyorsanız, ilgili programı, PROGRAM tuşu ile seçiniz. Seçilebilen 5 masaj programının özelliği, herbirinde masaj bölgelerinin ve masaj yoğunluklarının uygulanma sırasının farklı olmasıdır.
- Ayarlanabilen 3 masaj yoğunluğundan birini seçmek için, YOĞUNLUK tuşuna basınız.
- Bel omurgalarının bulunduğu bölgedeki ısıtma fonksiyonunu açmak ve kapatmak için, ISI tuşuna basınız.
- Masaj cihazını azami 30 dakika kullanınız. Masajı istediğiniz zaman, ON/OFF tuşuna basarak da sona erdirebilirsiniz.
- Masaj sona erince, güç kaynağının elektrik fişini, elektrik şebekesine bağlandığı prizden çekip çıkarınız.



BİLGİ/NOT

- Manüel şalteri, kullanma esnasında ve kullanma işleminden sonra muhafaza etme çantasına koyabilirsiniz.
- Masaj esnasında rahat bir giysi giyiniz.
- Masaj cihazını azami 15 dakika kullanınız. Masaj süresi fazla uzun olursa, aşırı uyarılar sonucunda kaslarda rahatlama yerine gerilme söz konusu olabilir.
- Masaj cihazını yatmaya gitmeden kısa süre önce kullanmayınız. Masaj uyarıcı etkiye neden olabilir ve uykuya dalmanızda rahatsızlıklara yol açabilir.



UYARI

Masaj her zaman güzel ve rahatlatıcı olarak algılanmalıdır. Masajı ağrı verici veya rahatsız edici olarak algılıyorsanız, masajı durdurunuz veya pozisyonunuzu ya da cihazın bastırma gücünü değiştiriniz.

Arabada alternatif kullanım

Cihaz ile birlikte teslim edilen araba adaptörü sayesinde, masaj minderini arabada da kullanmak mümkündür. Bunun için, araba adaptörünün bağlantı fişini cihazın bağlantı prizine takınız. Araba adaptörünü sigara çakmağı prizine veya başka bir 12 V prize (örn. bagaj) takınız. Kullanım, yukarıda tarif edildiği gibidir.



UYARI

Kendiniz bir arabayı sürerken, masaj minderini kendinize kesinlikle kullanmayınız. Masajın kendisi ve cihazın ayarı, dikkatinizi tamamen trafiğe vermenize engel olur. Trafiğe gereken dikkati vermeniz, kesinlikle cihaz tarafından etkilenmemelidir. Bu nedenle cihazı sadece, araç içinde

yolcu olarak seyahat ettiğinizde veya sürücüsünüz, durduğunuzda ve araç hareket etmediği sürece kullanınız. Motor kapatılmışken dahi, cihazın pilleri belli durumlarda deşarj edebileceğini dikkate alınız. Bazı araçlarda, 12 V prizi sadece motor açıkken çalışır. Bu minder ile uygulanan bir masaj, seyahat molalarında çok dinlendirici ve rejenere edici olabilir.

7. Muhafaza ve Bakım

Temizlenmesi



UYARI

- Her temizleme işleminden önce, cihazın elektrik fişini prizden çıkarınız.
- Cihazı sadece belirtildiği şekilde temizleyiniz. Cihazın veya aksesuarlarının içine kesinlikle sıvı girmemelidir.
- Cihazı ancak tamamen kuruduktan sonra yeniden kullanınız.

Elektrik fişi prizden çıkarılmış ve soğumuş olan cihazı, sadece hafif nemli bir bez ile ovarak temizleyiniz. Bu işlem için hafif bir temizlik malzemesi kullanabilirsiniz. Çıkarılabilen kılıf çamaşır makinesinde 40 °C ayarında yıkanabilir. Kılıfa dikilmiş olan etiket üzerindeki koruma, bakım ve temizleme sembollerine dikkat ediniz.

Muhafaza edilmesi

- Masaj cihazını, çocukların ulaşamayacağı, kuru ve serin bir yerde muhafaza ediniz. Cihazı orijinal ambalajı içinde muhafaza etmenizi tavsiye ediyoruz.
- Cihazın, kendisine veya kılıfına zarar verebilecek sıvı veya keskin cisimler ile temasını önleyiniz.

8. Problemlerde Ne Yapmalı?

| Problem | Nedeni | Giderilmesi |
|--|---|--|
| Masaj esnasında cihaz çok sesli. | Minder, üzerine kurulduğu altlığa tamamen temas etmiyor. | Minderin, üzerine konulduğu altlığa tüm yüzeyi ile temas etmesine dikkat ediniz. |
| Isı fonksiyonu aktifleştirilemiyor. | Aşırı ısınmaya karşı koruma donanımı devreye sokuldu. | Yetkili satıcınıza veya servis adresine başvurunuz. |
| Masaj kesiliyor. | Ön ayarı yapılmış azami çalışma süresi sona erdi. | Cihazın, tekrar kullanmadan önce, asg. 15 dakika soğumasını bekleyiniz. Ancak bu süreden sonra, cihazı tekrar devreye sokunuz. |
| | Elektrik şebekesine olan bağlantı kesildi. | Soket bağlantısını ve elektrik fişinin elektrik şebekesine bağlantısını kontrol ediniz. |
| Masaj yapılmıyor. | Cihaz elektrik şebekesine bağlı değil. | Tüm bağlantıları kurunuz ve cihazı devreye sokunuz. |
| | Cihaz açılmamış, yani devreye sokulmamış. | Cihazı ON/OFF tuşu ile devreye sokunuz. PROGRAM veya MASAJ BÖLGELERİ tuşuna basınız ve istediğiniz ayarları seçiniz. |
| | Aşırı ısınmaya karşı korumafonksiyonu devreye girdi, cihazda hasar var. | Yetkili satıcınıza veya servis adresine başvurunuz. |

9. Teknik Bilgiler

| | |
|----------------------|---|
| Ebatlar (G/Y/D) | 475/1070/70 mm |
| Ağırlık | yakl. 2,1 kg |
| Nominal güç | 18 W |
| Güç kaynağı gerilimi | Giriş: 100-240 V/AC/50-60 Hz, 900mA MAX |
| | Çıkış: 12 V/DC/1,5 A |

Объем поставки

- Массажная накидка на сиденье
- Съёмный чехол
- Блок питания
- Автомобильный переходник
- Данная инструкция по применению

Пояснение символов

Следующие символы используются в инструкции по применению и на заводской табличке:



ПРЕДОСТЕРЕЖЕНИЕ! Предупреждение об опасностях травмирования или опасностях для Вашего здоровья.



ВНИМАНИЕ! Предупреждение о возможных повреждениях прибора/принадлежностей.



Указание Указание на важную информацию.



Прибор имеет двойную защитную изоляцию и, таким образом, соответствует классу защиты 2.



Использовать только в закрытых помещениях.

1. Для знакомства

Функции прибора

С помощью этого электромассажера Вы можете массировать спину и бедра в положении сидя. Массаж может оказывать расслабляющее или стимулирующее действие и часто применяется для лечения защемления мышц, болей и усталости. Этот прибор производит массаж с помощью 6 вибрационных двигателей и имеет много вариантов настройки. Благодаря входящему в объем поставки адаптеру накидку можно использовать и в автомобиле. Для использования Вы должны уложить массажную накидку на подходящее сиденье.

Прибор предназначен только для **персонального использования**. Он не предназначен для использования в медицинских или коммерческих целях.

2. Использование по назначению

Этот прибор предназначен исключительно для массажа спины и ног. Он не может заменять медицинское лечение. Не пользуйтесь массажером, если Вас касаются одно или несколько приведенных ниже предупреждений. Если Вы не уверены, подходит ли массажер для Вас, проконсультируйтесь у врача.



ПРЕДОСТЕРЕЖЕНИЕ!

Не используйте массажер

- для детей младше 15 лет,
- для животных,
- при грыже межпозвоночного диска или при патологических изменениях в позвоночнике,
- при заболеваниях сердечно-сосудистой системы и головных болях,
- если на спине или ногах имеются ожоги, припухлости, воспаления, открытые или свежие раны, гематомы, кровотечения или другие травмы,
- во время управления автомобилем,
- во время беременности,
- во время сна,

- после приема медикаментов или спиртных напитков (ограниченная способность к восприятию),
- при управлении машинами или оборудованием.

Данный прибор не предназначен для использования лицами (в т. ч. детьми) с ограниченными физическими, сенсорными или умственными способностями или с недостатком опыта и/или знаний, за исключением случаев, когда они находятся под постоянным присмотром ответственных за них лиц или получили от них указания, как пользоваться прибором. Во избежание игр с прибором дети должны находиться под присмотром.

Прибор имеет горячую поверхность. Лица, которые нечувствительны к высокой температуре, при использовании прибором должны соблюдать особую осторожность.

Перед использованием массажера проконсультируйтесь у врача

- если Вы страдаете тяжелым заболеванием или перенесли операцию на верхней части тела, ягодицах или бедрах,
- если Вы носите кардиостимулятор, электрические имплантаты или другие вспомогательные средства,
- в случае сопровождающихся высокой температурой заболеваний, расширения вен, тромбозов, воспаления вен, желтухи, диабета, беременности, нервных заболеваний (например, ишиаса), туберкулеза, опухолей, ударов или острых воспалений,
- при болях невыясненного происхождения.

Прибор предназначен только для целей, указанных в данной инструкции по применению. Изготовитель не несет ответственности за ущерб, вызванный неправильным или неосторожным использованием.

3. Указания по технике безопасности

Внимательно прочтите данную инструкцию по применению! Несоблюдение приведенных ниже указаний может привести к травмам людей или материальному ущербу. Внимательно прочтите данную инструкцию, сохраните ее и ознакомьте с ней и других пользователей. При передаче прибора другим лицам передавайте также и данную инструкцию.



ПРЕДОСТЕРЕЖЕНИЕ!

Не допускайте попадание упаковочного материала в руки детей. Грозит опасность удушья.



ПРЕДОСТЕРЕЖЕНИЕ! Поражение электрическим током

Как и с любым другим электрическим прибором, обращаться с этим массажером следует осторожно и внимательно, чтобы предотвратить опасность поражения электрическим током.

Поэтому эксплуатируйте прибор

- только со входящим в объем поставки блоком питания и только с указанным на нем сетевым напряжением,
- ни в коем случае, если прибор или принадлежности имеют видимые повреждения,
- ни в коем случае в помещениях, в которых используются аэрозоли или подается кислород,
- ни в коем случае во время грозы.

В случае неисправностей или перебоев в работе незамедлительно выключите прибор и отсоедините его от электрической сети. Для того, чтобы вытащить блок питания из розетки, не тяните за электрический кабель или за прибор. Не держите и не носите прибор за сетевой кабель. Не допускайте контакта между кабелем и горячими поверхностями. Не перегибать, не пережимать и не крутить кабель. Не втыкать иголки или другие острые предметы.

Следите за тем, чтобы массажер, выключатель, блок питания и кабель не контактировали с водой или другими жидкостями. Поэтому используйте прибор

- только в сухих внутренних помещениях,
- только с сухими руками,
- ни в коем случае в ванне, душе или над заполненным умывальником,
- ни в коем случае в бассейнах, джакузи или саунах,
- ни в коем случае под открытым небом.

Не хватайтесь за прибор, упавший в воду. Незамедлительно вытащите вилку из розетки.

Ремонт



ПРЕДОСТЕРЕЖЕНИЕ!

- Ремонт электроприборов разрешается выполнять только специалистам. Из-за неправильно выполненного ремонта могут возникать серьезные опасности для пользователя. При необходимости ремонта обратитесь в сервисную службу или в авторизованную торговую организацию.
- Запрещается открывать застежку-молнию массажера. Она используется только по технологическим причинам.
- Сетевой кабель этого прибора не может быть заменен. При повреждении кабеля сдать прибор в лом.



ПРЕДОСТЕРЕЖЕНИЕ! Опасность пожара

При неправильном использовании или использовании с нарушением данной инструкции по применению может возникнуть опасность пожара!

Поэтому эксплуатируйте массажер

- не более 30 минут (опасность перегрева) и перед повторным использованием дайте прибору остыть не менее 15 минут
- ни в коем случае без надзора, особенно, если вблизи находятся дети
- ни в коем случае закрытым, например, одеялом, подушкой, ...
- ни в коем случае вблизи бензина или других легко воспламеняющихся веществ.

Правила пользования



ВНИМАНИЕ!

После каждого использования и перед каждой очисткой выключить прибор и вытянуть блок питания из розетки.

- Не допускайте контакта с острыми предметами.
- Не перегибать прибор и кабель.
- Во избежание повреждений, вызываемых застежкой-молнией, не ставить прибор на нежные поверхности.
- Защищайте прибор от слишком близко расположенных источников тепла, как, например, печей, радиаторов отопления или прямых солнечных лучей.

Утилизация



ВНИМАНИЕ!

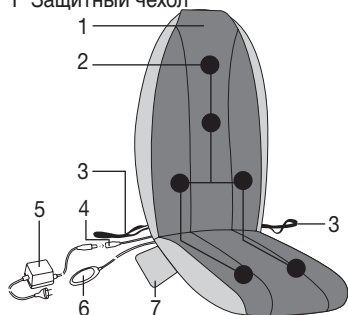
При утилизации материалов соблюдайте действующие местные правила. Утилизируйте прибор согласно требованиям Положения об утилизации электрического и электронного оборудования 2002/96/EC – WEEE („Waste Electrical and Electronic Equipment“). По всем вопросам по утилизации обращайтесь в соответствующую коммунальную службу.



4. Описание прибора

Массажная накидка на сиденье (лицевая сторона)

1 Защитный чехол



2 6 массажных двигателей

3 Фиксирующие ленты

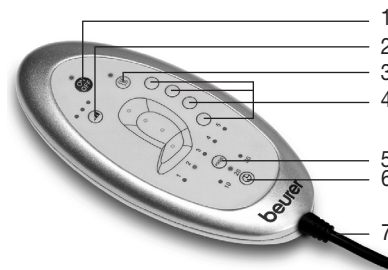
4 Соединительная муфта

5 Блок питания со штекером

6 Выключатель

7 Сумка для хранения

Выключатель



1 Кнопка ON/OFF с контрольным светодиодом
Включение и выключение

2 Кнопка ИНТЕНСИВНОСТЬ с контрольными светодиодами
Выбор интенсивности массажа

3 Кнопка ТЕПЛО с контрольным светодиодом
Включение и выключение функции нагрева

4 Кнопка ЗОНА МАССАЖА с контрольными светодиодами
Включение и выключение отдельных зон массажа

5 Кнопка ПРОГРАММА с контрольными светодиодами
Выбор программы массажа

6 Кнопка ТАЙМЕР с контрольными светодиодами
Выбор времени отключения

7 Соединительный кабель

Контрольные светодиоды показывают, какие функции выбраны в данный момент или какие зоны массажа активированы.

5. Ввод в эксплуатацию

- Снимите всю упаковку и транспортные фиксаторы.
Следите за тем, чтобы упаковочная пленка не попала в руки детей. Грозит опасность удушья.
- Проверьте прибор, блок питания и все кабели на отсутствие повреждений.
- Закрепите защитный чехол на поверхности массажера с помощью
 - липучек в точке перехода от поверхности сиденья к поверхности спинки,
 - на задней стороне под поверхностью сиденья и
 - вверху в области плеч.Возможен также массаж и без защитного чехла, который, как правило, воспринимается как более «жесткий» и интенсивный.
- Расположите накидку на подходящей мебели с сиденьем и спинкой (стуле, диване или т. п.). Следите за тем, чтобы сиденье полностью прилегало к накидке и имело достаточно высокую спинку.
- При необходимости, используйте для фиксации массажера гибкие фиксирующие ленты и ленты-липучки.
- Соедините блок питания и накидку с соединительным штекером.



ПРЕДОСТЕРЕЖЕНИЕ!

- Не допускайте ударов и падения прибора.
 - Не используйте прибор, если он или принадлежности имеют видимые повреждения.
 - Эксплуатируйте прибор только со входящим в объем поставки блоком питания и только с указанным на нем сетевым напряжением.
 - Уложите кабель так, чтобы не допускать спотыкания об него.
- Присоедините прибор к электрической сети, вставив вилку сетевого кабеля в розетку.

6. Применение

- Сядьте удобно на накидку. Следите за тем, чтобы Вы сидели по центру и имели равномерный, надежный контакт с массажной накидкой.
- Включите массажер кнопкой ON/OFF. Интенсивность массажа предварительно настроена на уровень 1.
- Для включения массажа нажмите кнопку ПРОГРАММА или одну или несколько кнопок ЗОНЫ МАССАЖА.
- Если Вы хотите длительный массаж отдельных или всех зон массажа, выберите все зоны массажа соответствующими кнопками. Активированные зоны массажа указываются светодиодами.
- При включении массажа автоматически активируется автоматическое отключение, которое предварительно настроено на 20 минут. Путем нажатия кнопки ТАЙМЕР Вы можете настроить автоматическое отключение на значение 10, 20 или 30 минут.
Учтите, что при изменении настройки таймера он начинает новый отсчет времени. Во избежание перегрева прибора выберите в самом начале максимальную длительность массажа и больше не изменяйте ее во время массажа.
- Если Вы хотите массаж с различными программами, выберите соответствующую программу кнопкой ПРОГРАММА. 5 программ массажа отличаются различной последовательностью зон массажа и интенсивностью массажа.
- Для выбора одной из 3 различных интенсивностей массажа нажмите кнопку ИНТЕНСИВНОСТЬ.
- Для включения и выключения функции нагрева в области поясничного отдела позвоночника.
- Используйте массажер не более 30 минут. Массаж можно прервать в любой момент нажатием кнопки ON/OFF.
- После окончания массажа вытащите вилку сетевого блока из розетки.



Указание

- Во время и после использования Вы можете вставить выключатель в сумку для хранения.
- Во время массажа носите легкую одежду.
- Используйте массажер не более 15 минут. При длительном массаже чрезмерная стимуляция может приводить к зажатию мышц вместо их расслабления.
- Не пользуйтесь массажером непосредственно перед сном. Массаж может оказывать стимулирующее действие и приводить к нарушениям засыпания.



ПРЕДОСТЕРЕЖЕНИЕ!

Массаж всегда должен приносить расслабляющее и приятное чувство. Если массаж приносит болезненные или неприятные чувства, прервите его или смените положение массажера или уменьшите усилие прижатия.

Альтернативное использование в автомобиле

Благодаря входящему в объем поставки адаптеру массажную накидку можно использовать и в автомобиле. Для этого вставьте штекер автомобильного адаптера в гнездо прибора. Вставьте адаптер в гнездо прикуривателя или в иной вариант разъема на 12 В (например, в багажнике). Управление выполняется, как описано выше.



ПРЕДУПРЕЖДЕНИЕ!

Не используйте массаж во время управления автомобилем. Массаж, а также регулировка прибора, отвлекают от дорожного движения. Ваше внимание к дорожному движению не должно отвлекаться прибором. Поэтому используйте прибор, только если Вы находитесь в салоне автомобиля в качестве пассажира, либо во время остановок автомобиля. Учтите, что при определенных обстоятельствах, прибор может разрядить аккумуляторную батарею автомобиля, если выключен двигатель. В некоторых автомобилях гнездо на 12 В работает только при включенном двигателе.

Массаж с помощью этого массажера может оказывать очень хорошее восстанавливающее действие во время пауз.

7. Уход и хранение

Очистка



ВНИМАНИЕ!

- Перед каждой очисткой отключайте прибор от сети.
- Выполняйте очистку прибора только указанным образом. Не допускать попадания жидкостей в прибор или принадлежности.
- Используйте прибор только после того, как он полностью высохнет.

Выключенный и охлажденный прибор протрите слегка влажной тряпкой. Вы можете использовать нейтральное чистящее средство. Съемный чехол пригоден для машинной стирки при температуре 40 °С. Обратите внимание на пиктограммы по уходу и очистке, приведенные на пришитой к чехлу этикетке.

Хранение

- Храните массажер в сухом, прохладном месте, недоступном для детей. Мы рекомендуем хранение в оригинальной упаковке.
- Не допускайте контакта с острыми предметами, которые могут повредить прибор или чехол.

8. Что делать в случае проблем?

| Проблема | Причина | Устранение |
|---|---|---|
| Прибор очень громко работает. | Накидка не имеет полного контакта с сиденьем. | Следите за тем, чтобы накидка полностью прилегла к сиденью. |
| Не активируется функция нагрева. | Сработала защита от перегрева. | Обратитесь в торговую организацию или сервисный центр. |
| Прерывание массажа. | Истекло предварительно настроенное максимальное время работы. | Перед следующим применением дайте прибору охладиться в течение не менее 15 минут. Затем повторно включите прибор. |
| | Прерван связь с электрической сетью. | Проверьте штекерное соединение и контакт сетевой вилки. |
| Массаж не включается. | Прибор не присоединен к сети. | Установить все соединения и включить прибор. |
| | Прибор не включен. | Включите прибор кнопкой ON/OFF. Нажмите кнопку ПРОГРАММА или ЗОНЫ МАССАЖА и выполните настройки. |
| | Сработала защита от перегрева, прибор поврежден. | Обратитесь в торговую организацию или сервисный центр. |

9. Технические данные

| | |
|-----------------------------|--|
| Размеры (Ш/В/Г) | 475/1070/70 мм |
| Вес | прибл. 2,1 кг |
| Номинальная мощность | 18 Вт |
| Напряжение на блоке питания | Вход: 100-240 В/AC/50-60 Гц, 900mA MAX Выход: 12 В/DC/1,5 А |

10. Гарантия

Мы предоставляем гарантию на дефекты материалов и изготовления на срок 24 месяца со дня продажи через розничную сеть.

Гарантия не распространяется:

- на случаи ущерба, вызванного неправильным использованием
- на быстроизнашивающиеся части
- на дефекты, о которых покупатель знал в момент покупки
- на случаи собственной вины покупателя.

Товар сертифицирован: бытовые массажеры – Центр Сертификации,

№РОСС DE. АЕ10.В04305 срок действия с 24.02.2009 по 23.02.2012гг

Срок эксплуатации изделия: от 3 до 5 лет

Фирма изготовитель: Бойер Гмбх, Софлингер штрассе 218
89077-УЛМ, Германия

Сервисный центр: 109451 г. Москва, ул. Перерва, 62, корп.2
Тел(факс) 495–658 54 90



Дата продажи _____ Подпись продавца _____

Штамп магазина _____

Подпись покупателя _____

Zakres dostawy

- Masażer na siedzenie
- Zdejmowana powłoka
- Zasilacz
- Adapter ładowarki samochodowej
- Niniejsza instrukcja obsługi

Wyjaśnienie oznaczeń

W instrukcji obsługi oraz na tabliczce znamionowej używa się następujących symboli:



OSTRZEŻENIE Ostrzeżenie związane z niebezpieczeństwem skaleczenia lub zagrożeniem dla zdrowia.



UWAGA Wskazówka dot. możliwości powstania szkód w urządzeniu lub osprzęcie.



Wskazówki Wskazówka dot. ważnych informacji.



Urządzenie jest podwójnie izolowane ze względów bezpieczeństwa i odpowiada 2. klasie ochrony.



Używać tylko w zamkniętych pomieszczeniach.

1. Najważniejsze informacje

Funkcje urządzenia

Przy pomocy masażera elektrycznego możliwy jest masaż pleców i ud w pozycji siedzącej. Masaże mogą odprężyć lub pobudzać i stosowane są wszędzie tam, gdzie niezbędne jest leczenie objawów zmęczonych mięśni, bóli i zmęczenia. To urządzenie masuje przy pomocy 6 silników wibracyjnych i dysponuje wieloma możliwościami ustawiania. Przy pomocy dołączonego adaptera możliwe jest używanie urządzenia także w samochodzie. Mata wibrująca musi być umieszczona na odpowiednim podłożu, aby można było jej użyć.

Urządzenie stosuje się do użytku własnego; nie jest zaprojektowane do użytku medycznego ani przemysłowego.

2. Zastosowanie zgodne z przeznaczeniem

To urządzenie służy wyłącznie do masażu pleców i nóg człowieka. Urządzenie nie może zastąpić leczenia przez lekarza. Nie używać urządzenia, jeżeli jedna lub kilka wskazówek ostrzegawczych odnosi się do Państwa. Jeśli nie są Państwo pewni, czy urządzenie masujące jest dla Państwa wskazane, należy zasięgnąć opinii lekarza.



OSTRZEŻENIE

Nie stosować urządzenia

- do dzieci poniżej 15 roku życia,
- do zwierząt,
- w przypadku choroby krążka międzykręgowego wzgl. przy chorobowych zmianach kręgosłupa,
- przy chorobach krążenia i bólach głowy,
- gdy na plecach lub nogach znajdują się rany, wylewy krwawe, krwawienia lub inne skaleczenia,
- w czasie prowadzenia pojazdu mechanicznego,
- w czasie ciąży,
- w czasie snu,
- w okresie zażywania leków lub alkoholu (ograniczona zdolność percepcji),
- podczas obsługi maszyn.

Niniejsze urządzenie nie jest przeznaczone do obsługi przez osoby (w tym dzieci) upośledzone fizycznie, sensorycznie lub psychicznie, lub też osoby bez doświadczenia lub/i wiedzy, chyba że są nadzorowane przez właściwego opiekuna lub otrzymały przeszkolenie, jak używać urządzenia.

Dzieci należy pilnować, aby nie bawiły się urządzeniem.

Podczas pracy urządzenia powierzchnia zewnętrzna rozgrzewa się. Osoby, które są wrażliwe na ciepło, muszą korzystać z urządzenia ostrożnie.

Przed użyciem urządzenia należy skonsultować się z lekarzem

- jeśli chorują Państwo na ciężką chorobę lub mają za sobą operację w górnej części ciała, pośladków lub ud,
- przy rozruszniku serca, implantach lub innych urządzeniach wspomagających,
- przy przeziębieniach z gorączką, żyłakach, zapaleniach żył, zakrzepowych zapaleniach żył, żółtaczkę, cukrzycy, chorobach nerwów (np.: rwa kulszowa), gruźlicy, guzach, hemoroidach, stłuczeniach lub ostrych zapaleniach,
- przy bólach nieznanego przyczyny.

Urządzenie może być używane jedynie w celu opisanym w niniejszej instrukcji obsługi. Producent nie ponosi odpowiedzialności za szkody wynikłe z niewłaściwego użytkowania.

3. Wskazówki bezpieczeństwa

Należy przeczytać starannie instrukcję obsługi! Niezastosowanie się do poniższych wskazówek może spowodować szkody rzeczowe i osobowe. Należy przechowywać niniejszą instrukcję obsługi i udostępnić ją także innym użytkownikom. Przy odstąpieniu urządzenia przekazać niniejszą instrukcję obsługi wraz z urządzeniem.



OSTRZEŻENIE

Trzymać z dala od dzieci opakowanie. Niebezpieczeństwo uduszenia się.



OSTRZEŻENIE: Porażenie prądem

Jak każde urządzenie elektryczne także i urządzenia masującego należy używać ostrożnie i roztropnie, aby uniknąć porażenia prądem elektrycznym.

Z tego względu urządzenie należy używać

- tylko z dostarczonym z urządzeniem zasilaczem i tylko przy zastosowaniu prądu o charakterystyce oznaczonej na zasilaczu,
- nie należy używać, gdy urządzenie jest w widoczny sposób uszkodzone,
- nie należy używać w pomieszczeniach, w których aplikuje się aerozole lub tlen,
- nie należy używać podczas burzy.

Natychmiast wyłączyć urządzenie w przypadku uszkodzenia lub usterki oraz odłączyć od prądu. Nie ciągnąć za kabel zasilający lub urządzenie, aby odłączyć zasilacz z gniazdka. Nigdy nie trzymać ani nie przenosić urządzenia za kabel zasilający. Utrzymywać odstęp pomiędzy kablami a ciepłą powierzchnią zewnętrzną. Nie ścisnąć, zginać ani nie okręcać kabla. Nie wkuwać igieł ani żadnych ostrych przedmiotów.

Upewnić się, że urządzenie, włącznik, zasilacz i kabel nie stykają się z żadnym płynem.

Z tego względu urządzenie należy używać

- tylko w suchych wnętrzach,
- tylko suchymi rękami,
- nigdy w wannie, pod prysznicem lub w wypełnionym brodziku,
- nigdy w basenie, wirówce czy saunie,
- nigdy na wolnym powietrzu.

Nigdy nie sięgać po urządzenie, które wpadło do wody. Wyciągnąć natychmiast wtyczkę z gniazdka.

Naprawa



OSTRZEŻENIE

- Naprawy urządzeń elektrycznych mogą być wykonywane jedynie przez fachowy personel. Nieprawidłowo przeprowadzone naprawy mogą być przyczyną poważnych zagrożeń dla użytkownika. W sprawie naprawy należy zwrócić się do działu Obsługi Klienta lub do autoryzowanego sprzedawcy.
- Nie otwierać zamka błyskawicznego masażera. Jest on stosowany jedynie z przyczyn produkcyjno-technicznych.
- Przewodu przyłączeniowego do sieci tego urządzenia nie można wymienić. W przypadku uszkodzenia przewodu urządzenie należy oddać na złom.



OSTRZEŻENIE: Niebezpieczeństwo pożaru

Przy niewłaściwym użytkowaniu wzgl. niezgodnie z zawartymi w niniejszej instrukcji obsługi informacjami powstaje niebezpieczeństwo pożaru!

Z tego względu urządzenie należy używać

- nie dłużej niż 30 minut (niebezpieczeństwo przegrzania) i schładzać urządzenie przez 15 minut przed ponownym załączeniem,
- nie używać bez nadzoru, w szczególności, gdy w pobliżu znajdują się dzieci,
- nie używać pod przykryciem, jak np.: koc, poduszka ...,
- nie używać w pobliżu benzyny lub innych materiałów łatwopalnych,

Używanie



UWAGA

Po każdym użyciu i przed każdym czyszczeniem urządzenie należy wyłączyć i oddzielić zasilacz.

- Unikać kontaktu z ostrymi wzgl. szpiczastymi przedmiotami.
- Nie zginać urządzenia ani kabla.
- Nie stawiać urządzenia na wrażliwym podłożu, aby uniknąć uszkodzeń spowodowanych przez zamek błyskawiczny.
- Chronić urządzenie przed zbyt blisko znajdującymi się źródłami ciepła, jak piec, grzejnik lub bezpośrednie działanie promieni słonecznych.

Utylizacja



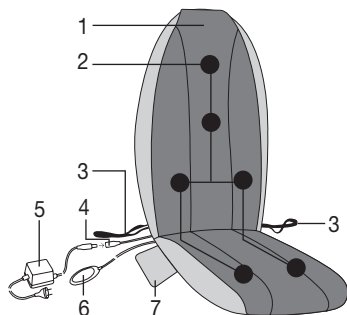
UWAGA

Przestrzegać miejscowych przepisów dot. utylizacji odpadów. Urządzenie utylizować zgodnie z wytyczną dot. urządzeń elektronicznych użytkowej 2002/96/EC – WEEE (Waste Electrical and Electronic Equipment). W razie pytań lub wątpliwości należy się zwrócić do właściwego działu komunalnego, zajmującego się utylizacją.



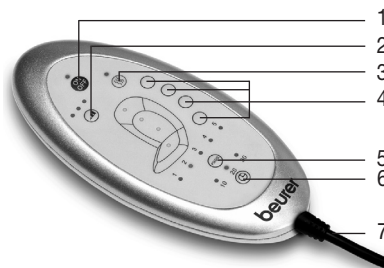
4. Opis urządzenia

Masażer na siedzenie (strona przednia)



- 1 Powłoka ochronna
- 2 6 silników masujących
- 3 Taśmy mocujące
- 4 Sprzęgło łączące
- 5 Zasilacz z wtyczką połączeniową
- 6 Przełącznik ręczny
- 7 Torba do przechowywania

Przełącznik ręczny



- 1 Przycisk ON/OFF z kontrolką LED
włączanie i wyłączenie
- 2 Przycisk INTENSITÄT z kontrolkami LED
wybór intensywności masażu
- 3 Przycisk WÄRME z kontrolką LED
włączanie i wyłączenie funkcji grzania
- 4 Przycisk MASSAGEZONE z kontrolkami LED
włączanie i wyłączenie poszczególnych stref masażu
- 5 Przycisk PROGRAMM z kontrolkami LED
wybór programu masażu
- 6 Przycisk TIMER z kontrolkami LED
wybór czasu wyłączenia
- 7 Kabel połączeniowy do urządzenia

Kontrolki sygnalizują, które funkcje zostały właśnie wybrane, wzgl. które strefy masażu są aktywne.

5. Uruchomienie

- Usunąć wszystkie zabezpieczenia transportowe i opakowanie.
Należy uważać, aby folia opakowaniowa nie dostała się w ręce dzieci. Niebezpieczeństwo uduszenia się.
- Sprawdzić urządzenie, zasilacz i wszystkie kable pod względem uszkodzeń.
- Umocować powłokę ochronną na powierzchni zewnętrznej masażera za pomocą
 - rzepów na przejściu siedziska w oparciu,
 - na odwrotnej stronie z przodu pod siedziskiem i
 - u góry na poziomie ramion.Masaż bez powłoki ochronnej jest także możliwy i z reguły odczuwany jako „mocniejszy” i intensywniejszy.
- Umieścić urządzenie na właściwej powierzchni z siedziskiem i oparciem (krzesło, sofa lub podobne).
Należy zwrócić uwagę, aby mata stykała się całą powierzchnią i miała wystarczająco wysokie oparcie.
- Do umocowania urządzenia użyć w danym przypadku taśm mocujących i rzepów.
- Połączyć zasilacz z masażerem przy pomocy wtyczki łączącej.



OSTRZEŻENIE

- Urządzenia nie poddawać wstrząsom ani nie upuszczać.
 - Nie używać urządzenia, jeśli urządzenie lub osprzęt są w sposób widoczny uszkodzone.
 - Urządzenie używać tylko z dostarczonym z urządzeniem zasilaczem i tylko przy zastosowaniu prądu o charakterystyce oznaczonej na zasilaczu.
 - Ułożyć kabel tak, aby nie zaplątał się pod nogami.
- Przyłączając urządzenie do sieci, wkładając wtyczkę sieciową kabla w gniazdo zasilania.

6. Obsługa

- Usiąść wygodnie i pionowo na macie wibrującej. Należy pamiętać, aby usiąść pośrodku i aby ciało miało równomierny, dobry kontakt z urządzeniem.
- Włączyć masażer przyciskiem ON/OFF. Intensywność masażu ustawiona jest fabrycznie na stopień 1.
- Nacisnąć przycisk PROGRAMM lub jeden lub więcej przycisków MASSAGEZONEN, aby rozpocząć masaż.
- Jeśli masaż ma być ciągły, pojedyncze lub wszystkie strefy masażu, należy odpowiednimi przyciskami wybrać wszystkie strefy masażu. Aktywowane strefy masażu wskazywane są przez diody świecące LED.
- Rozpoczynając masaż załącza się automatycznie elektronikę wyłączenia, która ustawiona zostaje na czas 20 minut. Naciskając na przycisk TIMER możliwe jest ustawienie czasu na 10, 20 lub 30 minut. Należy pamiętać, że przestawienie czasu automatycznego wyłączenia liczy czas od momentu przestawienia. Aby uniknąć przegrzania urządzenia należy na początku masażu wybrać maksymalny czas masażu i nie zmieniać go już w czasie masażu.
- Jeśli życzą sobie Państwo różne programy masujące, należy wybrać żą dany przy pomocy przycisku PROGRAMM. 5 programów masujących charakteryzuje się różnymi kombinacjami stref i intensywności masażu.
- Nacisnąć przycisk INTENSITÄT aby wybrać jedną z 3 możliwych intensywności masażu.
- Nacisnąć przycisk WÄRME aby włączyć lub wyłączyć funkcję grzania w lędźwiowym obszarze kręgosłupa.
- Używać urządzenia maks. przez 30 minut. Możliwe jest także zakończenie masażu w każdej chwili przez naciśnięcie przycisku ON/OFF.
- Po zakończeniu masażu odłączyć wtyczkę sieciową zasilacza od prądu.



Wskazówki

- Przełą cznik ręczny w czasie i po użyciu można schować do torby.
- Podczas masażu należy mieć na sobie lekkie ubranie.
- Używać urządzenia maks. przez 15 minut. Przy masażu trwającym dłużej nadmierna stymulacja mięś ni może prowadzić do ich zmęczenia, a nie rozluźnienia.
- Nie używać urządzenia na krótko przed pójściem do łóżka. Masaż może mieć także działanie stymulujące i spowodować niemożność zaśnięcia.



OSTRZEŻENIE

Masaż musi być w każdym momencie odczuwany jako przyjemny. Przerwać masaż, zmienić pozycję lub docisk urządzenia, jeśli masaż odczuwany jest jako nieprzyjemny lub bolesny.

Alternatywne zastosowanie w samochodzie

Urządzenia można używać także w samochodzie dzięki dołączonemu adapterowi. W tym celu włożyć wtyczkę adaptera do gniazda urządzenia. Adapter włożyć do gniazda zapalniczki w samochodzie lub innego gniazda 12 V (np.: w bagażniku samochodu). Obsługa następuje jak opisano powyżej.



OSTRZEŻENIE

W żadnym wypadku nie włączać urządzenia masującego w czasie, gdy prowadzi się samemu samochód. Masaż, w tym wykonywanie ustawień w urządzeniu, odwracają uwagę od ruchu na drodze. Państwa uwaga podczas jazdy nie może być nigdy odwracana przez to urządzenie. Z tego powodu urządzenia używać tylko będąc pasażerem, podczas postoju lub kiedy pojazd się nie porusza. Należy pamiętać, że urządzenie może rozładować akumulator, jeśli silnik samochodu jest wyłączony. W niektórych pojazdach gniazdo 12 V działa tylko przy włączonym silniku.

Masaż przy pomocy tego urządzenia może być w przerwach w jeździe bardzo regenerujący i pozwalający odpocząć.

7. Przechowywanie i konserwacja

Czyszczenie



OSTRZEŻENIE

- Przed każdym czyszczeniem odłączyć urządzenie.
- Urządzenie czyścić tylko w podany sposób. Do urządzenia i osprzętu nie może przedostać się żaden płyn.
- Urządzenia używać dopiero po całkowitym wyschnięciu.

Odłączone i schłodzone urządzenie przecierać tylko lekko nawilżoną ściereczką. Używać lekkiego środka czyszczącego. Zdejmowana powłoka może być prana maszynowo w 40 °C. Przestrzegać symboli dot. czyszczenia i pielęgnacji, umieszczonych na etykiecie przy powłoce.

Przechowywanie

- Przechowywać urządzenie w suchym, chłodnym miejscu, z dala od dzieci. Zaleca się przechowywanie w oryginalnym opakowaniu.
- Unikać kontaktu z ostrymi, szpiczastymi przedmiotami, które mogłyby uszkodzić powłokę lub samo urządzenie.

8. Co robić w razie problemów?

| Problem | Przyczyna | Usunięcie usterki |
|--|---|---|
| W czasie masażu urządzenie pracuje bardzo głośno. | Brak pełnego kontaktu urządzenia z podłożem. | Należy uważać, aby urządzenie leżało całą powierzchnią na podłożu. |
| Nie można włączyć funkcji grzania. | Zadziałała ochrona termiczna. | Zwrócić się do sprzedawcy urządzenia lub pod wskazany adres serwisu. |
| Przerwanie masowania. | Upłynął nastawiony czas masażu. | Do następnego użycia pozostawić urządzenie przez 15 minut celem schłodzenia. Następnie włączyć ponownie urządzenie. |
| | Przerwane zasilanie elektryczne. | Sprawdzić połączenia wtykowe oraz kontakt zasilacza do sieci elektrycznej. |
| Brak masażu. | Urządzenie nie jest podłączone do prądu. | Utworzyć wszystkie połączenia i włączyć urządzenie. |
| | Urządzenie nie jest włączone. | Włączyć urządzenie przyciskiem ON/OFF. Nacisnąć PROGRAMM lub MASSAGEZONEN i wybrać ustawienie. |
| | Zadziałała ochrona termiczna, urządzenie jest uszkodzone. | Zwrócić się do sprzedawcy urządzenia lub pod wskazany adres serwisu. |

9. Dane techniczne

| | |
|--------------------------|--|
| Wymiary (Szer./Wys./Gł.) | 475/1070/70 mm |
| Masa | ok. 2,1 kg |
| Moc znamionowa | 18 W |
| Napięcie zasilacza | Wejście: 100-240 V/AC/50-60 Hz, 900mA MAX Wtórne: 12 V/DC/1,5 A |

